

## Temperaturgeber

für verschiedene Medien

### Technische Daten:

Ausführung: Heißleiter

Nennspannung: 6V bis 24V

Temperaturangleichzeit:  
min. 3 Minuten nach eingeschaltetem Betriebssystem

## Temperature Sensors

for various fluids

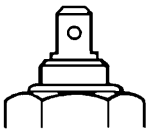
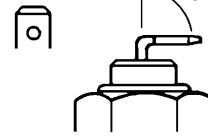
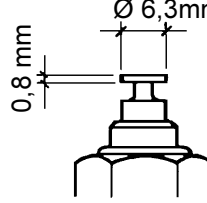
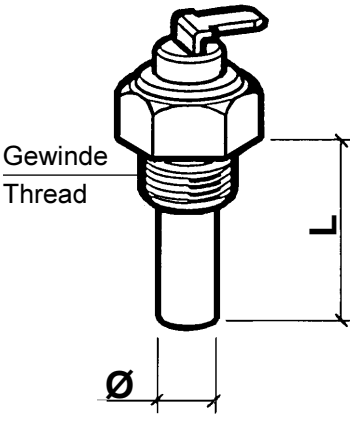
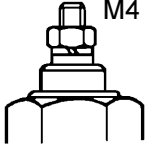
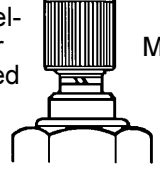
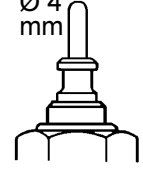
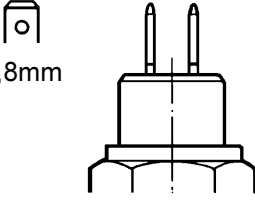
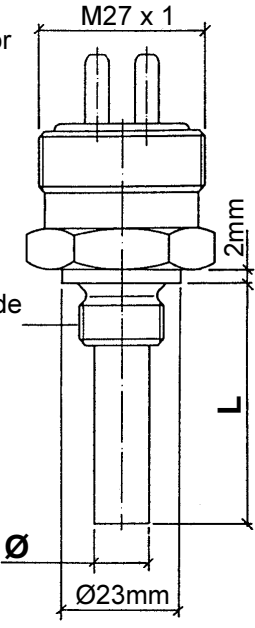
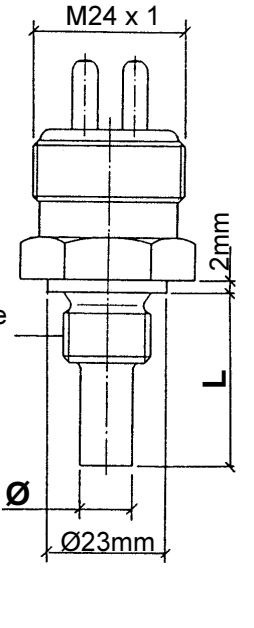
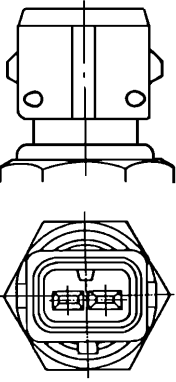
### Technical Data:

Version: Thermistor

Rated voltage: 6V to 24V

Temperature response time:  
3 minutes minimum after switching on operating current

### Anschlussart / Type of connection:

<p><b>A</b> 1polig über Masse 1-pole common GND</p> <p>6,3 x 0,8mm</p> 	<p><b>B</b> 1polig über Masse 1-pole common GND</p> <p>6,3 x 0,8mm 90°</p> 	<p><b>C</b> 1polig über Masse 1-pole common GND</p> <p>Ø 6,3mm 0,8mm</p> 			
<p><b>D</b> 1polig über Masse 1-pole common GND Sechskantmutter Hex nut</p> <p>M4</p> 	<p><b>E</b> 1polig über Masse 1-pole common GND Rändelmutter Knurled nut</p> <p>M4</p> 	<p><b>F</b> 1polig über Masse 1-pole common GND</p> <p>Ø 4mm</p> 			
<p><b>G</b> massefrei / insulated return</p> <p>(2x) 6,3 x 0,8mm</p> 	<p><b>J</b> massefrei / insulated return Spezial-Steckanschluss (Kostal) Special push-on connector (Kostal)</p> <p>(2x) Rundstecker Round connector Ø 4mm</p> <p>M27 x 1</p> <p>2mm</p> <p>L</p> <p>Ø</p> <p>Ø23mm</p> <p>Gewinde Thread</p> 		<p><b>K</b> massefrei / insulated return Spezial-Steckanschluss (Kostal) Special push-on connector (Kostal)</p> <p>(2x) Rundstecker Round connector Ø 4mm</p> <p>M24 x 1</p> <p>2mm</p> <p>L</p> <p>Ø</p> <p>Ø23mm</p> <p>Gewinde Thread</p> 		
<p><b>H</b> massefrei / insulated return Spezial-Steckanschluss (Bosch) Special push-on connector (Bosch)</p> <p>(2x) 2,8 x 0,8mm</p> 					

## Temperaturgeber

für verschiedene Medien

## Temperature Sensors

for various fluids

+ °C max.	Gewinde Thread	KT CT ▼	Art Type	L mm	Ø mm	Betriebswert Operational Value		Bestell-Nr. Order No.
						+ °C	Ω	
120	M10 x 1 keg.kurz / con. short	1	C	10,5	ohne without	90 = 51,2 ± 5,3		<b>323-801-017-001K/N</b>
120	M10 x 1	1	C	22	8,5	90 = 51,2 ± 5,3		<b>323-801-005-005D</b>
120	M14 x 1,5	1	A	29	9	90 = 51,2 ± 5,3		<b>323-801-001-006K/N</b>
120	M14 x 1,5	1	D	29	9	90 = 51,2 ± 4,3		<b>323-801-001-054D</b>
120	M14 x 1,5	1	E	29	9	90 = 51,2 ± 4,3		<b>323-801-001-026K/N</b>
120	M14 x 1,5	1	F	24	9	90 = 51,2 ± 4,3		<b>323-801-020-002D</b>
120	M14 x 1,5	1	G	29	11	90 = 51,2 ± 4,3		<b>323-805-001-001K/N</b>
120	M14 x 1,5	1	G	55	11	90 = 51,2 ± 4,3		<b>323-805-002-003D</b>
120	M14 x 1,5	1	K	27	10,8	90 = 50,6 ± 4,2		<b>323-805-033-002B</b>
120	M16 x 1,5	1	A	29	9	90 = 51,2 ± 4,3		<b>323-801-001-040K/N</b>
120	M16 x 1,5	1	E	29	9	90 = 51,2 ± 4,3		<b>323-801-001-029K/N</b>
120	M18 x 1,5	1	A	29	9	90 = 51,2 ± 4,3		<b>323-801-001-022K/N</b>
120	M18 x 1,5	1	G	29	11	90 = 51,2 ± 4,3		<b>323-805-001-015N</b>
120	M18 x 1,5	7	G	29	11	90 = 210 ± 14		<b>323-805-005-001N</b>
120	M20 x 1,5	1	A	22	9	90 = 51,2 ± 4,3		<b>323-801-001-057N</b>
120	1/2-14 NPTF	1	A	29	9	90 = 51,2 ± 4,3		<b>323-801-001-010K/N</b>
120	1/2-14 NPTF	1	G	29	11	90 = 51,2 ± 4,3		<b>323-805-001-004K/N</b>
120	1/4-18 NPTF	1	A	29	9	90 = 51,2 ± 4,3		<b>323-801-001-009K/N</b>
120	1/4-18 NPTF	1	G	29	11	90 = 51,2 ± 4,3		<b>323-805-001-007N</b>
120	1/8-27 NPTF	1	C	22	8,5	90 = 51,2 ± 4,3		<b>323-801-005-001D</b>
120	1/8-27 Dryseal NPTF	6	C	22	8,2	90 = 88,6 ± 9		<b>323-804-015-005D</b>
120	3/8-18 NPTF	1	A	29	9	90 = 51,2 ± 4,3		<b>323-801-001-007N</b>
120	3/8-18 Dryseal NPTF	1	G	29	11	90 = 51,2 ± 4,3		<b>323-805-001-005N</b>
120	5/8-18 UNF-2A mit Dichtkonus / with taber seat	1	A	29	9	90 = 51,2 ± 4,3		<b>323-801-001-033N</b>
120	5/8-18 UNF-2A mit Dichtkonus / with taber seat	1	G	29	11	90 = 51,2 ± 4,3		<b>323-805-001-002C</b>
120	5/8-18 UNF-2A	5	A	29	13,5/8,6	90 = 86,7 ± 11		<b>323-804-004-004D</b>
120	5/8-18 UNF-3A	1	A	29	9	90 = 51,2 ± 4,3		<b>323-801-001-008N</b>
120	9/16-18 UNF-2A	1	A	29	9	90 = 51,2 ± 4,3		<b>323-801-001-053C</b>
120	R 1/2	1	A	29	9	90 = 51,2 ± 4,3		<b>323-801-001-041N</b>
120	R 1/8	1	C	10,5	ohne without	90 = 51,2 ± 4,3		<b>323-801-017-005N</b>
120	R 3/8	1	A	29	9	90 = 51,2 ± 4,3		<b>323-801-001-043N</b>
120	R 3/8	1	E	29	9	90 = 51,2 ± 4,3		<b>323-801-001-030N</b>

▼ siehe Datei: Temperaturgeber Kennlinie-Tabellen / see file: temperature sensors characteristic curve tables

# Temperaturgeber

für verschiedene Medien

# Temperature Sensors

for various fluids

+ °C max.	Gewinde Thread	KT CT ▼	Art Type	L mm	Ø mm	Betriebswert Operational Value		Bestell-Nr. Order No.
						+ °C	Ω	
130	M14 x 1,5	11	H	29	8,5	90 = 3300 ± 143		<b>323-805-039-001C</b>
130	M14 x 1,5	9	H	29	8,5	90 = 53,6 ± 1,4		<b>323-805-017-002C</b>
130	M14 x 1,5	18	H	29	7,5	90 = 426,2 ± 17,6		<b>323-805-034-002B</b>
140	M14 x 1,5	15	H	29	8,5	90 = 92,3 ± 5,2		<b>323-805-042-001C</b>
150	M10x1 keg. kurz / con. short	2	C	22	8,2	120 = 36,5 ± 2,7		<b>323-801-009-003D</b>
150	M10x1,5	2	C	22	6,9	120 = 36,5 ± 2,7		<b>323-801-010-001D</b>
150	M12x1,5	2	C	22	6,9	120 = 36,5 ± 2,7		<b>323-801-010-003D/K</b>
150	M14 x 1,25	2	B	15	9	120 = 36,5 <sup>+4,0</sup> <sub>-2,7</sub>		<b>323-801-012-014D</b>
150	M14 x 1,5	5	A	24	9	120 = 47,7 ± 3,2		<b>323-804-004-009N</b>
150	M14 x 1,5	2	A	29	9	120 = 36,5 ± 2,7		<b>323-801-004-002N</b>
150	M14 x 1,5 Gew.-Länge 9 / Thread length 9	2	B	29	9	120 = 36,5 ± 2,7		<b>323-801-004-030D/K</b>
150	M14 x 1,5 Gew.-Länge 14 / Thread length 14	2	B	29	9	120 = 36,5 ± 2,7		<b>323-801-004-039D/K</b>
150	M14 x 1,5	2	B	15	9	120 = 36,5 <sup>+4,0</sup> <sub>-2,7</sub>		<b>323-801-012-002D/K</b>
150	M14 x 1,5	2	D	29	9	120 = 36,5 ± 2,7		<b>323-801-004-040D</b>
150	M14 x 1,5	2	E	29	9	120 = 36,5 ± 2,7		<b>323-801-004-014D</b>
150	M14 x 1,5	2	G	29	11	120 = 36,5 ± 2,7		<b>323-805-003-001K/N</b>
150	M14 x 1,5	8	J	38	9	120 = 36,5 ± 3,5		<b>323-805-014-001B</b>
150	M14 x 1,5	10	J	38	9	120 = 996,3 ± 54,5		<b>323-805-028-002B</b>
150	M14 x 1,5	10	K	38	9	120 = 996,3 ± 54,5		<b>323-805-028-003B</b>
150	M16 x 1,5	2	B	15	9	120 = 36,5 <sup>+4,0</sup> <sub>-2,7</sub>		<b>323-801-012-001D/K</b>
150	M16 x 1,5	2	B	29	9	120 = 36,5 ± 2,7		<b>323-801-004-029D/K</b>
150	M16 x 1,5	2	E	29	9	120 = 36,5 ± 2,7		<b>323-801-004-012C</b>
150	M18 x 1,5	2	B	15	9	120 = 36,5 <sup>+4,0</sup> <sub>-2,7</sub>		<b>323-801-012-003K</b>
150	M18 x 1,5	2	B	29	9	120 = 36,5 ± 2,7		<b>323-801-004-031D/K</b>
150	M18 x 1,5	10	K	38	9	120 = 996,3 ± 54,5		<b>323-805-028-001B</b>
150	M22 x 1,5	2	B	15	9	120 = 36,5 <sup>+4,0</sup> <sub>-2,7</sub>		<b>323-801-012-004K</b>
150	M22 x 1,5	2	B	29	9	120 = 36,5 ± 2,7		<b>323-801-004-032K</b>
150	M26 x 1,5	2	B	29	9	120 = 36,5 ± 2,7		<b>323-801-004-033K</b>
150	1/2-14 NPTF	2	A	29	9	120 = 36,5 ± 2,7		<b>323-801-004-007D</b>
150	1/2-14 NPTF	2	D	29	9	120 = 36,5 ± 2,7		<b>323-801-004-006D</b>
150	1/2-20 Gg.	2	E	29	9	120 = 36,5 ± 2,7		<b>323-801-004-023D</b>
150	1/2-20 UNF - 2A	2	D	29	9	120 = 36,5 ± 2,7		<b>323-801-004-042D</b>
150	1/2 in-20 Whit. S, medium	2	B	29	9	120 = 36,5 ± 2,7		<b>323-801-004-035D</b>

▼ siehe Datei: Temperaturgeber Kennlinie-Tabellen / see file: temperature sensors characteristic curve tables

## Temperaturgeber

für verschiedene Medien

## Temperature Sensors

for various fluids

+ °C max.	Gewinde Thread	KT CT ▼	Art Type	L mm	Ø mm	Betriebswert Operational Value		Bestell-Nr. Order No.
						+ °C	Ω	
150	1/4-18 NPTF	2	D	29	9	120 = 36,5 ± 2,7		<b>323-801-004-017D</b>
150	1/4-18 NPTF	2	G	29	11	120 = 36,5 ± 2,7		<b>323-805-003-002N</b>
150	3/4-16 UNF-3A	2	B	15	9	120 = 36,5 ± 2,7		<b>323-801-012-011D</b>
150	1/8-27 NPTF	2	C	22	8,2	120 = 36,5 ± 2,7		<b>323-801-009-001D</b>
150	3/8-18 Dryseal NPTF	2	A	29	9	120 = 36,5 ± 2,7		<b>323-801-004-015D</b>
150	5/8-18 UNF-2A mit Dichtkonus / with taber seat	2	G	29	11	120 = 36,5 ± 2,7		<b>323-805-003-003N</b>
150	5/8-18 UNF-3A	2	A	29	9	120 = 36,5 ± 2,7		<b>323-801-004-013D</b>
150	5/8-18 UNF-3A	2	E	29	9	120 = 36,5 ± 2,7		<b>323-801-004-009D</b>
150	R 1/2	2	A	29	9	120 = 36,5 ± 2,7		<b>323-801-004-003D</b>
200	M10 x 1	12	C	22	7	160 = 32,2 ± 2,1		<b>323-801-003-002D</b>
200	M10 x 1,5	12	C	22	6,9	160 = 32,2 ± 2,1		<b>323-801-003-001D/K</b>
200	M14 x 1,5	12	A	29	9	160 = 32,2 ± 2,1		<b>323-801-007-002D</b>
200	1/8-27 NPTF	12	C	10,5	ohne without	160 = 32,2 ± 2,5		<b>323-801-018-001D</b>
für Doppelanzeige (Kennzeichnung "D") / for dual-station readings (marking 'D'):								
120	M18 x 1,5	19	A	29	9	90 = 25,6 $^{+2,8}_{-1,8}$		<b>325-801-002-002D</b>
120	1/4-18 NPTF	19	G	29	10,9	90 = 25,6 ± 3,0		<b>325-805-003-001C</b>
120	3/8-18 NPTF	19	G	29	10,9	90 = 25,6 ± 3,0		<b>325-805-003-003C</b>
120	3/8-18 Dryseal NPTF	19	A	29	9	90 = 25,6 $^{+2,8}_{-1,8}$		<b>325-801-002-004C</b>
120	5/8-18 UNF-2A mit Dichtkonus / with taber seat	19	G	29	11	90 = 25,6 ± 3,0		<b>325-805-003-002C</b>
120	1/4-18 NPTF	20	G	29	10,9	120 = 18,25 $^{+2,0}_{-0,9}$		<b>325-805-002-001C</b>

▼ siehe Datei: Temperaturgeber Kennlinie-Tabellen / see file: temperature sensors characteristic curve tables

## Temperaturgeber mit Warnkontakt

(über Masse)

für verschiedene Medien

### Technische Daten:

Ausführung: Heißleiter  
 Nennspannung: 6V bis 24V  
 Temperaturangleichzeit: min. 3 Minuten nach eingeschaltetem Betriebsstrom  
 Schaltleistung: 1,2W bis 3W induktionsfrei  
 Ausschaltpunkt: max. 5°C unter Einschaltpunkt  
 Kontaktgabe: schleichend  
 Kontaktart: Schalter schließt bei steigender Temperatur

## Temperature Sensors with Warning Contact

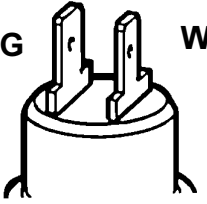
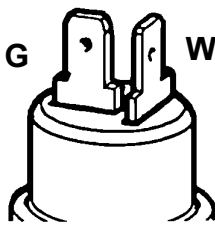
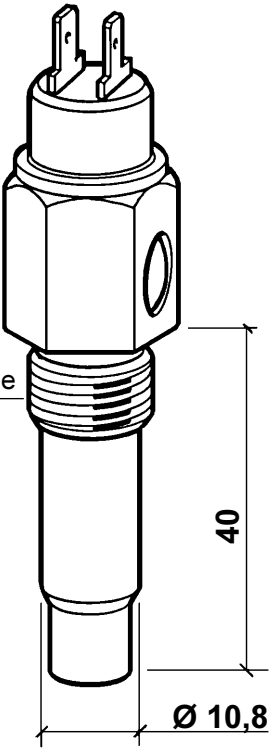
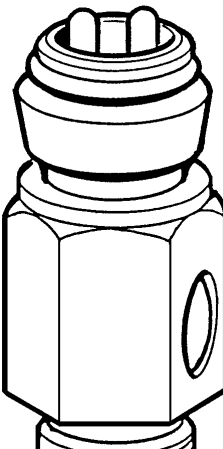
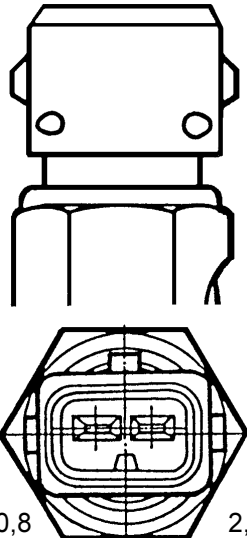
(common ground)

for various fluids

### Technical Data:

Version: Thermistor  
 Rated voltage: 6V to 24V  
 Temperature response time: 3 minutes minimum after switching on operating current  
 Switching capacity: 1.2W to 3W noninductive  
 Break point: 5°C max. below make point  
 Contacting mode: slow-acting  
 Type of contact: Switch close as temperature rises

### Anschlussart / Type of connection:

<p><b>A</b></p> <p>G = Flachstecker / Blade connector 6,3 x 0,8mm</p> <p>W = Flachstecker / Blade connector 4,8 x 0,8mm</p> 	<p><b>B</b></p> <p>2fach Flachsteckanschluss in T-Form angeordnet 2 blade connectors arranged in the form of letter T 6,3 x 0,8 mm</p> 	
<p><b>C</b></p> <p>Spezial-Steckanschluss (Kostal) Special push-on connector (Kostal)</p> <p>G (Ø 2,5mm)      W (Ø 2,5mm)</p> 	<p><b>D</b></p> <p>Spezial-Steckanschluss (Bosch) Special push-on connector (Bosch)</p> 	
		<p>G = Geberanschluss Sensor terminal</p> <p>W = Warnkontaktanschluss Warning contact terminal</p>

# Temperaturgeber mit Warnkontakt (über Masse)

# Temperature Sensors with Warning Contact (common ground)

+ °C max.	Gewinde Thread	KT CT ▼	Einschaltpunkt Make point + °C	Art Type	Betriebswert Operational Value		Bestell-Nr. Order No.
					+ °C	Ω	
120	M14 x 1,5	1	118 ± 3	A	90 = 51,2 ± 4,3		<b>323-803-001-022D</b>
120	M14 x 1,5	1	115 ± 3	A	90 = 51,2 ± 4,3		<b>323-803-001-020D</b>
120	M14 x 1,5	1	110 ± 3	A	90 = 51,2 ± 4,3		<b>323-803-001-008D</b>
120	M14 x 1,5	1	108 ± 3	A	90 = 51,2 ± 4,3		<b>323-803-001-035D</b>
120	M14 x 1,5	1	106 ± 3	A	90 = 51,2 ± 4,3		<b>323-803-001-013D</b>
120	M14 x 1,5	1	105 ± 3	B	90 = 51,2 ± 4,3		<b>323-803-004-002D</b>
120	M14 x 1,5	1	102 ± 3	A	90 = 51,2 ± 4,3		<b>323-803-001-009D</b>
120	M14 x 1,5	1	100 + 6	B	90 = 51,2 ± 4,3		<b>323-803-004-007D</b>
120	M14 x 1,5	1	100 ± 3	A	90 = 51,2 ± 4,3		<b>323-803-001-001D</b>
120	M14 x 1,5	1	100 ± 2,5	B	90 = 51,2 ± 4,3		<b>323-803-004-001D</b>
120	M14 x 1,5	1	98 ± 3	A	90 = 51,2 ± 4,3		<b>323-803-001-028D</b>
120	M14 x 1,5	1	96 ± 3	A	90 = 51,2 ± 4,3		<b>323-803-001-006D</b>
120	M14 x 1,5	1	95 ± 2,5	B	90 = 51,2 ± 4,3		<b>323-803-004-003D</b>
120	M14 x 1,5	1	94 ± 3	A	90 = 51,2 ± 4,3		<b>323-803-001-016D</b>
120	M14 x 1,5	1	90 ± 3	A	90 = 51,2 ± 4,3		<b>323-803-001-004D</b>
120	M14 x 1,5	1	80 ± 3	A	90 = 51,2 ± 4,3		<b>323-803-001-023D</b>
120	M14 x 1,5	1	45 ± 3	A	90 = 51,2 ± 4,3		<b>323-803-001-029D</b>
120	M16 x 1,5	1	110 ± 3	A	90 = 51,2 ± 4,3		<b>323-803-001-007D</b>
120	M18 x 1,5	1	95 ± 3	A	90 = 51,2 ± 4,3		<b>323-803-001-063D</b>
120	1/2-14 NPTF	1	108 ± 3	A	90 = 51,2 ± 4,3		<b>323-803-001-032D</b>
120	1/2-14 NPTF	1	105 ± 3	A	90 = 51,2 ± 4,3		<b>323-803-001-060D</b>
120	1/2-14 NPTF	1	103 ± 3	A	90 = 51,2 ± 4,3		<b>323-803-001-025D</b>
120	1/2-14 NPTF	1	100 ± 3	A	90 = 51,2 ± 4,3		<b>323-803-001-030D</b>
120	1/2-14 NPTF	1	95 ± 3	A	90 = 51,2 ± 4,3		<b>323-803-001-019D</b>
120	1/2-14 NPTF	1	90 ± 3	A	90 = 51,2 ± 4,3		<b>323-803-001-037D</b>
120	5/8-18 NF-3	1	105 ± 3	A	90 = 51,2 ± 4,3		<b>323-803-001-059D</b>
120	5/8-18 NF-3	1	105 ± 3	B	90 = 51,2 ± 4,3		<b>323-803-004-009D</b>
120	5/8-18 NF-3	1	103 ± 3	A	90 = 51,2 ± 4,3		<b>323-803-001-036D</b>
120	5/8-18 NF-3	1	100 ± 3	A	90 = 51,2 ± 4,3		<b>323-803-001-012D</b>
120	5/8-18 NF-3	1	98 ± 3	A	90 = 51,2 ± 4,3		<b>323-803-001-002D</b>
120	5/8-18 NF-3	1	95 ± 3	A	90 = 51,2 ± 4,3		<b>323-803-001-011D</b>
120	5/8-18 NF-3	1	95 ± 3	B	90 = 51,2 ± 4,3		<b>323-803-004-004D</b>
120	5/8-18 UNF-3A	1	97 ± 3	A	90 = 51,2 ± 4,3		<b>323-803-001-026E</b>

▼ siehe Datei: Temperaturgeber Kennlinie-Tabellen / see file: temperature sensors characteristic curve tables

**Temperaturregeber  
mit Warnkontakt  
(über Masse)**

für verschiedene Medien

**Temperature Sensors  
with Warning Contact  
(common ground)**

for various fluids

+ °C max.	Gewinde Thread	KT CT ▼	Einschaltpunkt Make point + °C	Art Type	Betriebswert Operational Value		Bestell-Nr. Order No.
					+ °C	Ω	
150	M14 x 1,5	2	140 ± 5	B	120 = 36,5 ± 2,7		<b>323-803-006-001D</b>
150	M14 x 1,5	2	135 ± 3	A	120 = 36,5 ± 2,7		<b>323-803-002-010C</b>
150	M14 x 1,5 ●	2	135 ± 3	A	120 = 36,5 ± 2,7		<b>323-803-002-019C</b>
150	M14 x 1,5	2	130 ± 4	B	120 = 36,5 ± 2,7		<b>323-803-006-002C</b>
150	M14 x 1,5	4	130 ± 3	A	130 = 28,9 ± 1,5		<b>323-803-014-002D</b>
150	M14 x 1,5	2	130 ± 3	A	120 = 36,5 ± 2,7		<b>323-803-002-007D</b>
150	M14 x 1,5 ●	2	130 ± 3	A	120 = 36,5 ± 2,7		<b>323-803-002-016D</b>
150	M14 x 1,5	4	130 ± 3	C	120 = 36,8 ± 2,2		<b>323-803-014-001D</b>
150	M14 x 1,5	4	130 ± 3	D	120 = 36,8 ± 2,2		<b>323-803-014-003D</b>
150	M14 x 1,5	2	120 ± 3	A	120 = 36,5 ± 2,7		<b>323-803-002-002D</b>
150	M14 x 1,5 ●	2	120 ± 3	A	120 = 36,5 ± 2,7		<b>323-803-002-017D</b>
150	M14 x 1,5	2	115,5 ± 3	A	120 = 36,5 ± 2,7		<b>323-803-002-001D</b>
150	M14 x 1,5 ●	4	115 ± 3	C	120 = 36,8 ± 2,2		<b>323-803-014-004C</b>
150	M14 x 1,5	2	110 ± 3	A	120 = 36,5 ± 2,7		<b>323-803-002-020D</b>
150	M14 x 1,5 ●	4	108 ± 3	D	120 = 36,8 ± 2,2		<b>323-803-014-007C</b>
150	M18 x 1,5	2	120 ± 3	A	120 = 36,5 ± 2,7		<b>323-803-002-004D</b>

● mit Dichtscheibe, unverlierbar / with sealing washer, captive  
▼ siehe Datei: Temperaturregeber Kennlinie-Tabellen / see file: temperature sensors characteristic curve tables

## Temperaturgeber für Lufttemperatur für Temperaturmessanlage VDO cockpit vision VDO cockpit international

### Technische Daten:

Ausführung: Heißleiter  
 Nennspannung: 6V bis 24V  
 Betriebstemperatur: **- 25°C bis + 120°C max.**  
 Temperaturangleichzeit:  
 min. 3 Minuten nach eingeschaltetem Betriebsstrom

## Temperature Sensors for Air Temperature for temperature gauge kit VDO cockpit vision VDO cockpit international

### Technical Data:

Version: Thermistor  
 Rated voltage: 6V to 24V  
 Operating temperature: **- 25°C to + 120°C max.**  
 Temperature response time:  
 3 minutes minimum after switching on operating current

1polig über Masse  
1-pole common ground

Gewinde Thread

Ø 8,5

Schraubanschluss  
Screw terminal: M4

▼  
siehe Datei: Temperaturgeber Kennlinie-Tabellen /  
see file: temperature sensors characteristic curve tables

Gewinde Thread	KT CT	Betriebswert Operational Value		Bestell-Nr. Order No.
		+ °C	Ω	
M10 x 1	13	0 = 1893 ± 102		<b>323-801-008-002D</b>



## Temperaturgeber für Lufttemperatur für Temperaturmessanlage VDO LCD cockpit

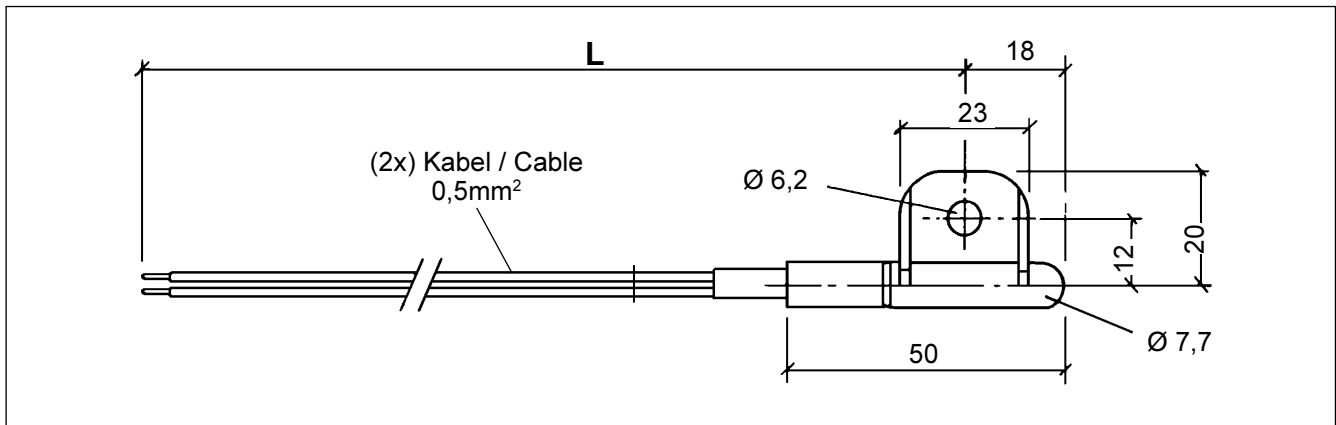
### Technische Daten:

Ausführung: Heißleiter, massedfrei  
spannungsunabhängig  
Betriebstemperatur: **- 40°C bis + 85°C max.**  
Temperaturangleichzeit:  
min. 3 Minuten nach eingeschalt-  
etem Betriebsstrom  
Betriebswert: 0°C = 4082 Ω ± 26 Ω

## Temperature Sensors for Air Temperature for temperature gauge kit VDO LCD cockpit

### Technical Data:

Version: Thermistor, insulated return  
Independent voltage  
Operating temperature: **- 40°C to + 85°C max.**  
Temperature response time:  
3 minutes minimum after  
switching on operating current  
Operational value: 0°C = 4082 Ω ± 26 Ω



Kabellänge Cable Length L	Kabelfarbe / Cabel Colour		Gehäusefarbe Housing Colour	KT CT ▼	Bestell-Nr. Order No.
	+	-			
1500 mm	gelb / yellow	braun / brown	schwarz / black	16	<b>323-809-010-007C</b>
3000 mm	grün / green	braun / brown	grau / grey	16	<b>323-809-010-005C</b>
4500 mm	grün / green	braun / brown	weiß / white	16	<b>323-809-010-006C</b>

▼ siehe Datei: Temperaturgeber Kennlinie-Tabellen / see file: temperature sensors characteristic curve tables

# Temperaturgeber für Lufttemperatur

Klipsausführung

## Technische Daten:

Ausführung: Heißleiter, massiefrei  
 spannungsunabhängig  
 Betriebstemperatur: **- 30°C bis + 85°C**  
 Temperaturangleichzeit:  
     min. 3 Minuten nach eingeschaltetem Betriebsstrom  
 Betriebswert: 0°C = 4082 Ω ± 26 Ω  
 Kennlinie-Tabelle: 16 ▼

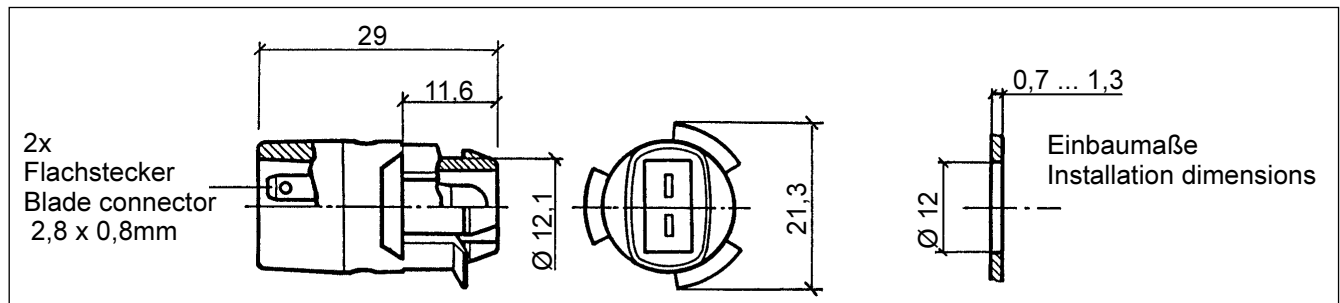
# Temperature Sensors for Air Temperature

Clip Version

## Technical Data:

Version: Thermistor, insulated return  
 Independent voltage  
 Operating temperature: **- 30°C to + 85°C**  
 Temperature response time:  
     3 minutes minimum after switching on operating current  
 Operational value: 0°C = 4082 Ω ± 26 Ω  
 Characteristic curve table: 16 ▼

▼ siehe Datei: Temperaturgeber Kennlinie-Tabellen / see file: temperature sensors characteristic curve tables



**Bestell-Nr. / Order No. 323-809-010-001A**

mit Fühlerspitze

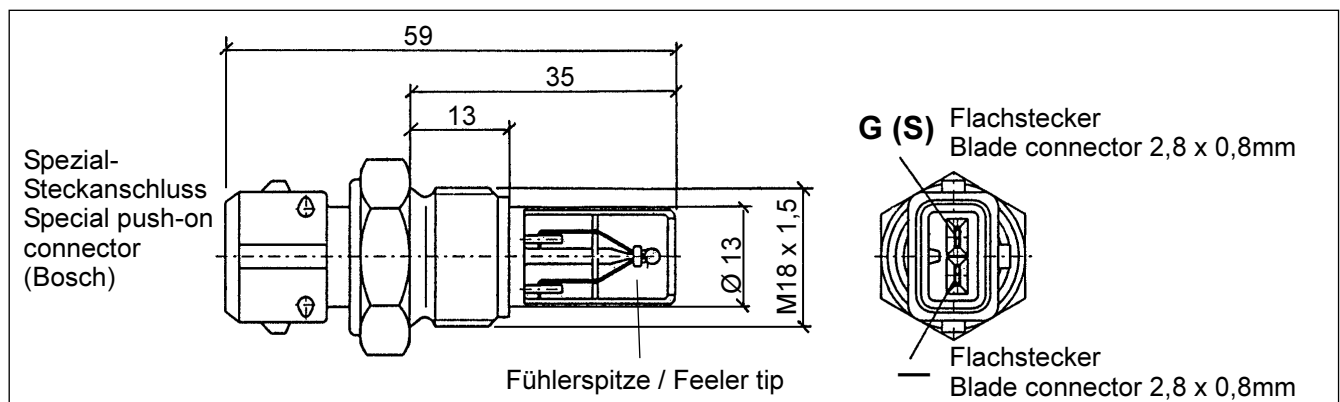
## Technische Daten:

Ausführung: Heißleiter, massiefrei  
 spannungsunabhängig  
 Betriebstemperatur: **- 40°C bis + 150°C**  
     an der Fühlerspitze  
 Temperaturangleichzeit:  
     min. 3 Minuten nach eingeschaltetem Betriebsstrom  
 Betriebswert: 0°C = 16233,0 Ω ± 894,7 Ω  
 Kennlinie-Tabelle: 17 ▼

With Feeler Tip

## Technical Data:

Version: Thermistor, insulated return  
 Independent voltage  
 Operating temperature: **- 40°C to + 150°C**  
     on the feeler tip  
 Temperature response time:  
     3 minutes minimum after switching on operating current  
 Operational value: 0°C = 16233,0 Ω ± 894,7 Ω  
 Characteristic curve table: 17 ▼



**Bestell-Nr. / Order No. 323-809-019-003A**

# Temperaturgeber Ölstabgeber (massefrei)

## Dipstick-Type Oil Temperature Sensors (insulated return)

### Technische Daten:

Nennspannung: 6V bis 24V  
 Betriebstemperatur: + 150°C max.  
 Betriebswerte:  
 + 60°C = 237,5 Ω ± 20,2 Ω  
 + 90°C = 89,0 Ω ± 5,8 Ω  
 + 120°C = 38,4 Ω ± 1,9 Ω

2fach Flachsteckanschluss:  
 6,3 x 0,8mm

A = Anschlag: für Ölstabführungsbohrungen  
 Ø 6mm bis Ø 15mm  
 (verstellbar nach Fahrzeugtyp)

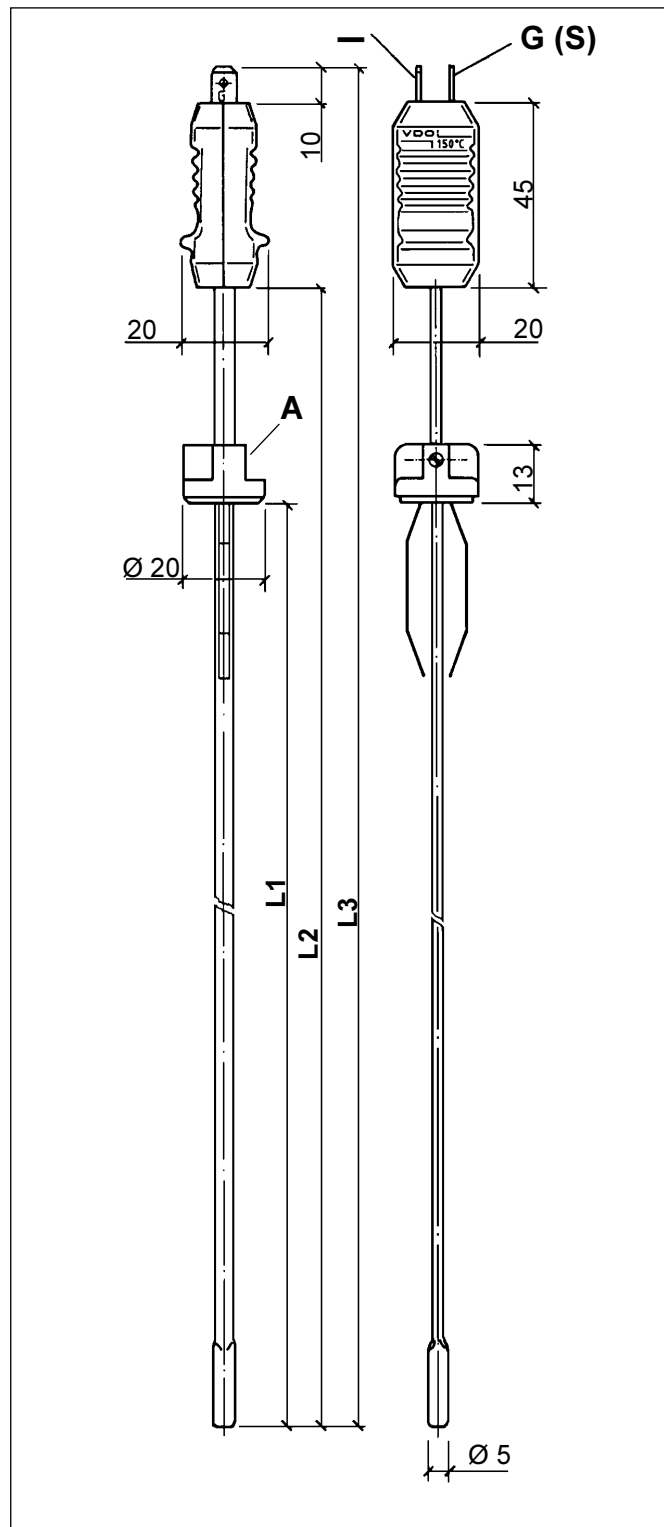
### Technical Data:

Rated voltage: 6V to 24V  
 Operating temperature:  
 + 150°C max.

Operational values:  
 + 60°C = 237,5 Ω ± 20,2 Ω  
 + 90°C = 89,0 Ω ± 5,8 Ω  
 + 120°C = 38,4 Ω ± 1,9 Ω

2 blade connectors:  
 6,3 x 0,8mm

A = Stop: for dipstick sockets  
 dia. 6mm to dia. 15mm  
 (adjustable to allow for length  
 varying with the vehicle)



Einstelllänge Adjustment Length <b>L1</b>	Abmaß / Dimension		Bestell-Nr. Order No.
	<b>L2</b>	<b>L3</b>	
→ 333mm	350mm	435mm	<b>X10-323-003-001</b>
→ 543mm	560mm	615mm	<b>X10-323-003-002</b>

## Temperaturgeber (Spezialausführungen)

### Technische Daten:

Ausführung: Heißleiter, 1polig über Masse  
 Nennspannung: 6V bis 24V  
 Temperaturangleichzeit:  
 min. 3 Minuten nach eingeschaltetem Betriebsstrom

#### Betriebswert:

Betrieb mit Anzeigegerät:  
 210°C = 18,9 Ω ± 1,3 Ω  
 Betrieb mit Schaltelektronik:  
 210°C = 20,05 Ω ± 0,80 Ω

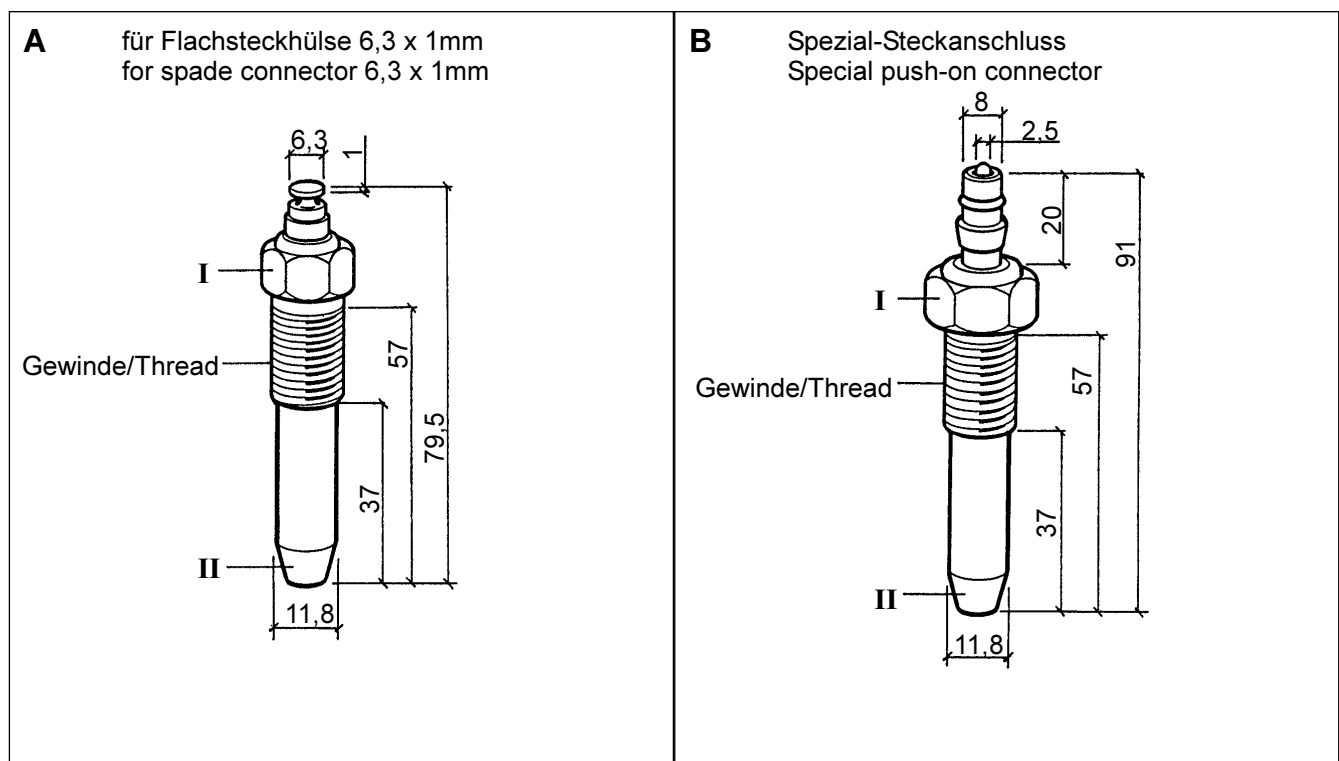
## Temperature Sensors (Special Versions)

### Technical Data:

Version: Thermistor, 1-pole common ground  
 Rated voltage: 6V to 24V  
 Temperature response time:  
 3 minutes minimum after switching on operating current

#### Operating value:

Operation with indicating instrument:  
 210°C = 18.9 Ω ± 1.3 Ω  
 Operation with control electronics:  
 210°C = 20.05 Ω ± 0.80 Ω



Betriebstemperatur / Operating temperature		Gewinde Thread	KT CT ▼	Art Type	Bestell-Nr. Order No.
Messstelle I Measuring point I	Messstelle II Measuring point II				
-40°C ... +150°C	-40°C ... +250°C	M14 x 1,5	14	A	<b>323-801-028-001C</b>
-45°C ... +180°C	-45°C ... +250°C	M14 x 1,5	14	B	<b>323-801-028-002C</b>

▼ siehe Datei: Temperaturgeber Kennlinie-Tabellen / see file: temperature sensors characteristic curve tables

## Temperaturgeber

(Spezialausführungen)

für Bimetall-Anzeigegeräte

### Technische Daten:

Ausführung: Heißleiter, 1polig über Masse  
Nennspannung: 6V bis 24V  
Betriebstemperatur: -45°C bis + 150°C  
Temperaturangleichzeit:  
min. 3 Minuten nach eingeschaltetem Betriebsstrom

### Betriebswert:

Betrieb mit Anzeigegerät:  
90°C= 86,7 Ω ± 11,0 Ω  
Betrieb mit Schaltelektronik:  
90°C= 102,0 Ω ± 6,3 Ω

Kennlinie-Tabelle: 5 ▼

## Temperature Sensors

(Special Versions)

for bimetal indicating instruments

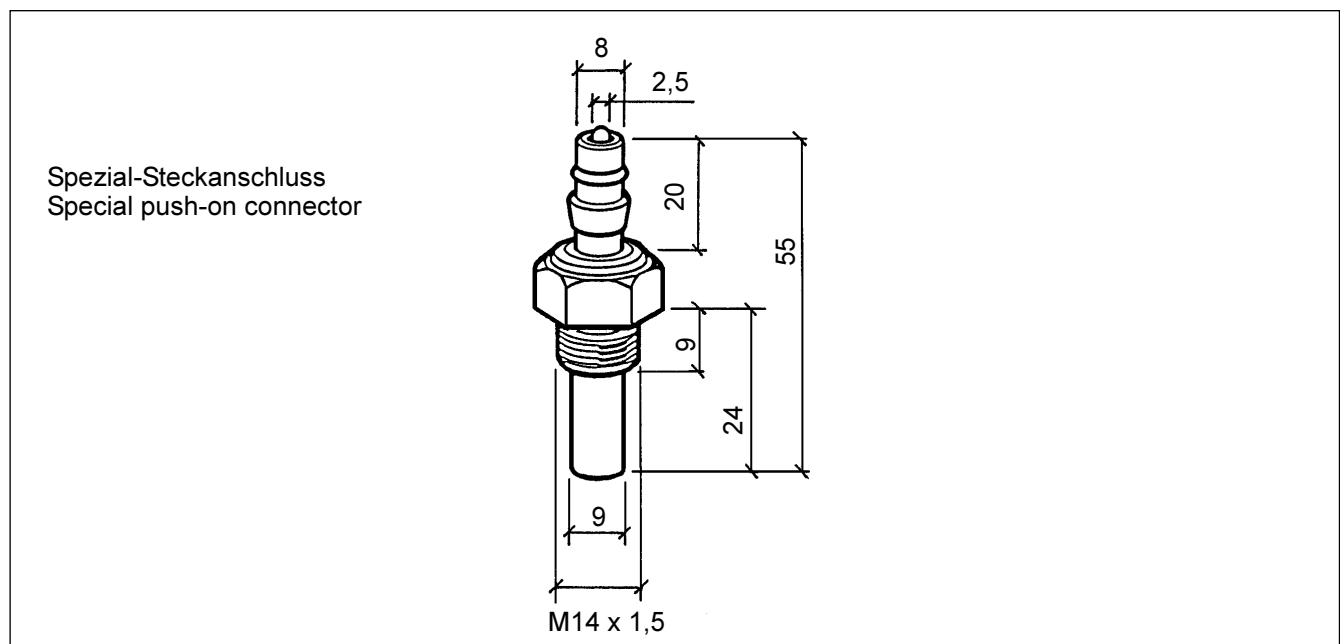
### Technical Data:

Version: Thermistor, 1-pole common ground  
Rated voltage: 6V to 24V  
Operating temperature: -45°C bis + 150°C  
Temperature response time:  
3 minutes minimum after switching on operating current

### Operating value:

Operation with indicating instrument:  
90°C= 86,7 Ω ± 11,0 Ω  
Operation with control electronics:  
90°C= 102,0 Ω ± 6,3 Ω

Characteristic curve table: 5 ▼



▼ siehe Datei: Temperaturgeber Kennlinie-Tabellen / see file: temperature sensors characteristic curve tables

**Bestell-Nr. / Order No. 323-804-004-010C**

## Temperaturgeber Kennlinie-Tabellen

Temperaturgeber: Heißleiter  
Temperature sensor: thermistor

## Temperature Sensors Characteristic Curve Tables

Kennlinie-Tabelle  
Characteristic curve table

Seite  
Page

92-027-004	1	2
92-027-006	2	3
92-027-016	3	4
92-027-081	4	5
92-027-022	5	6
92-027-064	6	7
92-027-017	7	8
92-027-008	8	9
92-027-119	9	10
92-027-079	10	11
92-027-122	11	12
92-027-005	12	13, 14
92-027-007	13	15
92-027-063	14	16, 17
92-027-126	15	18
92-027-029-3901	16	19
92-027-106	17	20
92-027-121	18	21
92-027-010	19	22
92-027-011	20	23

## Temperaturgeber / Temperature Sensors

### Kennlinie-Tabelle / Characteristic Curve Table 1

#### Heißleiter / Thermistor 92-027-004

Temp. °C	Geber / Sensor		
	R (Ohm)	± Tol (Ohm)	± Tol (%)
-40.0	17162.35	16.93	2906.00
-35.0	12439.50	16.32	2029.83
-30.0	9134.53	15.72	1435.77
-25.0	6764.48	15.13	1023.58
-20.0	5067.60	14.56	737.59
-15.0	3833.89	14.14	542.02
-10.0	2929.90	13.75	402.82
-5.0	2249.44	13.37	300.80
.0	1743.15	13.00	226.69
5.0	1364.07	12.65	172.56
10.0	1075.63	12.34	132.75
15.0	850.09	12.18	103.51
20.0	676.95	12.02	81.36
25.0	543.54	11.74	63.83
30.0	439.29	11.50	50.52
35.0	356.64	11.38	40.59
40.0	291.46	11.25	32.79
45.0	239.56	11.11	26.62
50.0	197.29	11.20	22.10
55.0	161.46	10.86	17.54
60.0	134.03	10.04	13.46
65.0	113.96	9.86	11.23
70.0	97.05	9.87	9.58
75.0	82.36	9.49	7.82
80.0	70.12	9.21	6.46
85.0	59.73	8.91	5.32
90.0	51.21	8.48	4.34
95.0	44.32	8.07	3.58
100.0	38.47	7.74	2.98
105.0	33.40	8.18	2.73
110.0	29.12	8.59	2.50
115.0	25.53	9.22	2.35
120.0	22.44	9.89	2.22
125.0	19.75	10.53	2.08
130.0	17.44	11.16	1.95
135.0	15.46	11.82	1.83
140.0	13.75	12.49	1.72
145.0	12.26	13.17	1.61
150.0	10.96	13.86	1.52

Prüfmedium / Test fluid: Glycoshell

# Temperaturgeber / Temperature Sensors

## Kennlinie-Tabelle / Characteristic Curve Table 2

### Heißleiter / Thermistor 92-027-006

Temp. °C	Geber / Sensor		
	R (Ohm)	± Tol (%)	± Tol (Ohm)
-40.0	36563.56	14.26	5212.38
-35.0	26284.63	13.87	3645.02
-30.0	19149.20	13.48	2581.56
-25.0	14127.68	13.11	1851.71
-20.0	10540.68	12.77	1346.27
-15.0	7721.35	12.60	972.85
-10.0	5720.88	12.45	712.14
-5.0	4284.03	12.32	527.68
0	3240.18	12.21	395.75
5.0	2473.60	12.13	300.01
10.0	1905.87	12.05	229.70
15.0	1486.65	12.10	179.88
20.0	1168.64	12.17	142.19
25.0	926.71	12.25	113.52
30.0	739.98	12.34	91.32
35.0	594.90	12.43	73.97
40.0	481.53	12.51	60.26
45.0	392.57	12.36	48.51
50.0	322.17	12.17	39.20
55.0	266.19	11.97	31.87
60.0	221.17	11.77	26.02
65.0	184.72	11.60	21.42
70.0	155.29	11.36	17.64
75.0	131.38	11.00	14.45
80.0	112.08	10.48	11.75
85.0	96.40	10.00	9.64
90.0	82.96	9.68	8.03
95.0	71.44	9.32	6.66
100.0	61.92	8.87	5.49
105.0	54.01	8.45	4.56
110.0	47.24	8.07	3.81
115.0	41.42	7.73	3.20
120.0	36.51	7.32	2.67
125.0	32.38	7.36	2.38
130.0	28.81	7.41	2.13
135.0	25.70	7.76	1.99
140.0	23.00	8.09	1.86
145.0	20.66	8.36	1.73
150.0	18.59	8.66	1.61
155.0	16.74	8.85	1.48
160.0	15.11	9.04	1.37
165.0	13.66	9.24	1.26
170.0	12.38	9.46	1.17
175.0	11.25	9.67	1.09
180.0	10.24	9.90	1.01

**Prüfmedium  
Test fluid:  
Marlotherm S**



# Temperaturgeber / Temperature Sensors

## Kennlinie-Tabelle / Characteristic Curve Table 3

### Heißleiter / Thermistor 92-027-016

Temp. °C	Geber / Sensor		
	R (Ohm)	± Tol (%)	± Tol (Ohm)
-30.0	6494.33	13.29	862.90
-25.0	4648.88	13.08	607.86
-20.0	3369.82	12.89	434.40
-15.0	2471.21	12.74	314.78
-10.0	1831.83	12.61	230.98
-5.0	1371.63	12.52	171.69
.0	1036.68	12.47	129.24
5.0	790.38	12.45	98.41
10.0	607.53	12.47	75.74
15.0	470.63	12.52	58.92
20.0	367.31	12.59	46.24
25.0	289.19	12.68	36.67
30.0	229.32	12.75	29.24
35.0	183.20	12.82	23.48
40.0	147.46	12.84	18.94
45.0	119.63	12.75	15.25
50.0	97.83	12.57	12.29
55.0	80.64	13.80	11.13
60.0	67.01	14.92	10.00
65.0	56.10	14.35	8.05
70.0	47.32	13.71	6.49
75.0	40.18	13.03	5.23
80.0	34.42	12.23	4.21
85.0	29.68	11.53	3.42
90.0	25.59	10.98	2.81
95.0	22.13	10.67	2.36
100.0	19.25	10.33	1.99
105.0	16.83	10.28	1.73
110.0	14.76	10.24	1.51
115.0	12.99	10.22	1.33
120.0	11.46	10.21	1.17
125.0	10.15	10.77	1.09
130.0	9.01	11.34	1.02
135.0	8.02	11.93	.96
140.0	7.15	12.54	.90
145.0	6.40	13.16	.84
150.0	5.73	13.79	.79

Prüfmedium / Test fluid: Glycoshell

# Temperaturgeber / Temperature Sensors

## Kennlinie-Tabelle / Characteristic Curve Table 4

### Heißeleiter / Thermistor 92-027-081

Temp. °C	Geber / Sensor		
	R (Ohm)	± Tol (%)	± Tol (Ohm)
-30.0	15980.29	19.78	3161.44
-25.0	11841.55	18.98	2247.59
-20.0	8875.65	18.20	1615.04
-15.0	6679.28	17.42	1163.54
-10.0	5078.36	16.67	846.35
-5.0	3879.50	15.92	617.49
.0	2991.26	15.19	454.40
5.0	2323.47	14.43	335.33
10.0	1819.64	13.69	249.17
15.0	1434.17	13.02	186.67
20.0	1138.30	12.37	140.81
25.0	908.81	11.07	100.65
30.0	731.94	10.77	78.82
35.0	591.25	10.74	63.53
40.0	480.71	10.71	51.50
45.0	393.35	10.61	41.74
50.0	323.63	10.53	34.08
55.0	267.45	10.43	27.91
60.0	222.54	10.27	22.86
65.0	186.47	10.03	18.70
70.0	157.09	9.77	15.35
75.0	133.02	9.44	12.56
80.0	113.22	9.09	10.30
85.0	96.84	8.73	8.46
90.0	83.25	8.34	6.95
95.0	71.93	7.95	5.72
100.0	62.43	7.54	4.71
105.0	54.43	7.13	3.88
110.0	47.62	6.73	3.20
115.0	41.79	6.30	2.63
120.0	36.81	5.87	2.16
125.0	32.54	5.45	1.77
130.0	28.86	5.04	1.46
135.0	25.66	5.52	1.42
140.0	22.87	6.03	1.38
145.0	20.40	6.51	1.33
150.0	18.25	6.99	1.28
155.0	16.38	7.49	1.23
160.0	14.73	8.00	1.18
165.0	13.28	8.57	1.14
170.0	11.99	9.14	1.10
175.0	10.85	9.73	1.06
180.0	9.84	10.32	1.02

**Prüfmedium**  
**Test fluid:**  
**Marlotherm S**

# Temperaturgeber / Temperature Sensors

## Kennlinie-Tabelle / Characteristic Curve Table 5

### Heißleiter / Thermistor 92-027-022

Temp. °C	Geber / Sensor		
	R (Ohm)	± Tol (%)	± Tol (Ohm)
-40.0	19927.45	17.19	3426.11
-35.0	14754.35	16.75	2471.48
-30.0	11056.91	16.32	1804.21
-25.0	8379.81	15.89	1331.85
-20.0	6417.93	15.49	994.32
-15.0	4950.53	14.88	736.71
-10.0	3854.56	14.29	550.63
-5.0	3027.56	13.70	414.92
.0	2396.66	13.17	315.60
5.0	1903.88	12.95	246.56
10.0	1523.61	12.76	194.35
15.0	1227.76	12.58	154.49
20.0	994.33	12.51	124.43
25.0	806.79	12.69	102.37
30.0	658.54	12.88	84.84
35.0	540.63	13.09	70.77
40.0	445.93	13.35	59.53
45.0	369.38	13.51	49.89
50.0	307.64	13.65	42.01
55.0	257.61	13.78	35.50
60.0	217.02	13.84	30.04
65.0	183.89	13.71	25.21
70.0	156.68	13.52	21.19
75.0	134.23	13.27	17.81
80.0	115.41	13.05	15.06
85.0	99.74	12.93	12.89
90.0	86.67	12.73	11.04
95.0	75.70	12.48	9.45
100.0	66.61	12.05	8.03
105.0	58.88	12.08	7.11
110.0	52.27	12.07	6.31
115.0	46.58	12.04	5.61
120.0	41.59	12.07	5.02
125.0	37.26	12.09	4.51
130.0	33.49	12.11	4.05
135.0	30.20	12.12	3.66
140.0	27.29	12.14	3.31
145.0	24.73	12.03	2.97
150.0	22.46	11.91	2.68

Prüfmedium / Test fluid: Glycoshell

# Temperaturgeber / Temperature Sensors

## Kennlinie-Tabelle / Characteristic Curve Table 6

### Heißeleiter / Thermistor 92-027-064

Temp. °C	Geber / Sensor		
	R (Ohm)	± Tol (%)	± Tol (Ohm)
-30.0	10407.46	11.68	1216.08
-25.0	8020.98	11.29	905.46
-20.0	6229.89	10.96	682.75
-15.0	4841.13	10.66	515.93
-10.0	3790.39	10.39	393.98
-5.0	2977.50	10.16	302.51
.0	2356.24	9.96	234.68
5.0	1877.62	9.78	183.54
10.0	1506.02	9.65	145.34
15.0	1215.79	9.54	116.01
20.0	987.12	9.50	93.76
25.0	806.99	9.53	76.88
30.0	662.36	9.59	63.50
35.0	545.98	9.69	52.91
40.0	452.25	9.79	44.29
45.0	376.46	9.92	37.34
50.0	314.24	10.15	31.89
55.0	263.14	10.26	27.00
60.0	222.01	10.27	22.79
65.0	188.57	10.34	19.51
70.0	160.68	10.46	16.80
75.0	137.51	10.47	14.40
80.0	118.19	10.44	12.34
85.0	102.06	10.34	10.56
90.0	88.56	10.17	9.01
95.0	77.20	9.95	7.69
100.0	67.71	9.63	6.52
105.0	59.63	9.35	5.57
110.0	52.71	9.04	4.76
115.0	46.77	8.69	4.06
120.0	41.64	8.27	3.44
125.0	37.20	8.28	3.08
130.0	33.39	8.18	2.73
135.0	30.05	8.11	2.44
140.0	27.08	8.13	2.20
145.0	24.44	8.08	1.98
150.0	22.14	7.96	1.76

Prüfmedium / Test fluid: Glycoshell

# Temperaturgeber / Temperature Sensors

## Kennlinie-Tabelle / Characteristic Curve Table 7

### Heißleiter / Thermistor 92-027-017

Temp. °C	Geber / Sensor		
	R (Ohm)	± Tol (%)	± Tol (Ohm)
-20.0	25042.64	12.68	3176.13
-15.0	18749.57	11.54	2164.16
-10.0	14095.92	10.38	1463.46
-5.0	10710.62	9.23	988.28
.0	8220.03	8.08	664.08
5.0	6340.08	7.91	501.49
10.0	4934.67	7.74	381.96
15.0	3874.20	7.58	293.54
20.0	3066.43	7.42	227.53
25.0	2437.07	7.31	178.13
30.0	1951.37	7.20	140.42
35.0	1573.61	7.08	111.47
40.0	1277.55	6.97	89.03
45.0	1043.72	7.13	74.44
50.0	857.97	7.29	62.58
55.0	709.47	7.45	52.87
60.0	590.02	7.63	45.01
65.0	490.70	7.23	35.48
70.0	410.30	6.82	27.99
75.0	344.87	6.41	22.10
80.0	291.32	6.00	17.47
85.0	246.75	6.34	15.65
90.0	209.98	6.66	13.99
95.0	180.02	6.55	11.80
100.0	155.00	6.45	10.00
105.0	133.71	6.74	9.01
110.0	115.80	7.02	8.13
115.0	100.67	7.30	7.35
120.0	87.84	7.57	6.65
125.0	76.91	7.84	6.03
130.0	67.56	8.11	5.48
135.0	59.54	8.37	4.98
140.0	52.63	8.64	4.55
145.0	46.66	8.90	4.15
150.0	41.49	9.17	3.80

Prüfmedium / Test fluid: Glycoshell

## Temperaturgeber / Temperature Sensors

### Kennlinie-Tabelle / Characteristic Curve Table 8

#### Heißleiter / Thermistor 92-027-008

Temp. °C	Geber / Sensor		
	R (Ohm)	± Tol (%)	± Tol (Ohm)
-30.0	19125.46	13.50	2582.77
-25.0	14104.94	13.14	1853.43
-20.0	10516.08	12.81	1347.54
-15.0	7698.13	12.66	974.42
-10.0	5698.66	12.52	713.32
-5.0	4262.78	12.41	528.90
.0	3219.76	12.33	396.87
5.0	2454.24	12.27	301.20
10.0	1887.81	12.22	230.75
15.0	1469.55	12.31	180.87
20.0	1152.48	12.43	143.20
25.0	913.48	12.79	116.85
30.0	728.86	13.16	95.92
35.0	585.36	13.53	79.18
40.0	473.27	13.86	65.60
45.0	385.37	13.92	53.64
50.0	315.70	13.95	44.05
55.0	260.21	13.97	36.35
60.0	216.04	13.88	29.99
65.0	180.68	13.76	24.87
70.0	152.03	13.60	20.68
75.0	128.71	13.30	17.12
80.0	109.76	12.88	14.14
85.0	94.22	12.55	11.82
90.0	81.22	12.26	9.96
95.0	70.32	11.81	8.31
100.0	61.19	11.33	6.93
105.0	53.50	10.93	5.85
110.0	46.94	10.56	4.96
115.0	41.33	10.15	4.20
120.0	36.54	9.69	3.54
125.0	32.42	9.89	3.21
130.0	28.87	10.02	2.89
135.0	25.81	10.41	2.69
140.0	23.13	10.83	2.51
145.0	20.77	11.14	2.31
150.0	18.70	11.39	2.13
155.0	16.90	11.62	1.96
160.0	15.31	11.86	1.81
165.0	13.89	12.10	1.68
170.0	12.63	12.35	1.56
175.0	11.51	12.61	1.45
180.0	10.50	12.88	1.35

Prüfmedium  
Test fluid:  
Marlotherm S

## Temperaturgeber / Temperature Sensors

### Kennlinie-Tabelle / Characteristic Curve Table 9

#### Heißleiter / Thermistor 92-027-119

Temp. °C	Geber / Sensor		
	R (Ohm)	± Tol (%)	± Tol (Ohm)
-40.0	17682.54	10.98	1941.37
-35.0	12886.35	10.50	1353.05
-30.0	9511.94	10.03	953.67
-25.0	7048.53	9.51	670.17
-20.0	5283.37	9.00	475.72
-15.0	3976.49	8.60	341.94
-10.0	3024.12	8.21	248.19
-5.0	2311.12	7.86	181.69
.0	1783.12	7.53	134.20
5.0	1386.46	7.19	99.70
10.0	1087.36	6.86	74.61
15.0	858.73	6.52	56.00
20.0	683.59	6.18	42.23
25.0	548.72	5.96	32.68
30.0	443.66	5.73	25.41
35.0	360.47	5.48	19.76
40.0	294.95	5.22	15.39
45.0	243.01	4.95	12.04
50.0	201.46	4.69	9.45
55.0	167.63	4.40	7.37
60.0	140.31	4.09	5.74
65.0	118.22	3.83	4.53
70.0	100.12	3.58	3.58
75.0	85.05	3.31	2.82
80.0	72.58	3.05	2.21
85.0	62.22	2.78	1.73
90.0	53.56	2.52	1.35
95.0	46.23	2.26	1.04
100.0	40.06	1.99	.80
105.0	34.85	2.23	.78
110.0	30.43	2.49	.76
115.0	26.63	2.68	.71
120.0	23.38	2.88	.67
125.0	20.58	3.08	.63
130.0	18.17	3.28	.60

Prüfmedium / Test fluid: Glycoshell

## Temperaturgeber / Temperature Sensors

### Kennlinie-Tabelle / Characteristic Curve Table 10

#### Heißeleiter / Thermistor 92-027-079

Temp. °C	Geber / Sensor		
	R (Ohm)	± Tol (%)	± Tol (Ohm)
-25.0	296776.75	45.07	133772.00
-20.0	244764.88	40.86	99999.21
-15.0	199555.48	36.74	73325.48
-10.0	161040.78	32.87	52928.31
-5.0	128865.90	29.32	37778.61
.0	102463.83	26.17	26812.55
5.0	81141.90	23.41	18997.22
10.0	64133.61	21.04	13496.08
15.0	50695.18	19.00	9634.20
20.0	40140.31	17.24	6921.48
25.0	31913.54	15.79	5040.00
30.0	25470.75	14.51	3696.58
35.0	20420.35	13.37	2729.88
40.0	16452.20	12.32	2027.02
45.0	13324.39	11.35	1511.76
50.0	10848.26	10.43	1131.70
55.0	8879.55	9.56	849.01
60.0	7306.76	8.72	637.35
65.0	6044.02	7.92	478.57
70.0	5025.16	7.13	358.44
75.0	4194.78	6.36	266.61
80.0	3518.73	5.59	196.75
85.0	2963.76	4.90	145.37
90.0	2507.67	4.23	105.98
95.0	2131.15	3.55	75.68
100.0	1819.13	2.89	52.63
105.0	1555.71	3.53	54.95
110.0	1335.78	4.17	55.75
115.0	1151.39	4.82	55.45
120.0	996.30	5.47	54.50
125.0	863.76	6.09	52.58
130.0	751.51	6.71	50.44
135.0	655.66	7.33	48.07
140.0	573.94	7.96	45.66
145.0	503.72	8.58	43.20
150.0	443.47	9.20	40.80
155.0	391.39	9.82	38.43
160.0	346.44	10.44	36.17
165.0	307.33	11.06	33.99
170.0	273.37	11.68	31.92
175.0	243.79	12.29	29.97
180.0	217.95	12.91	28.14

Prüfmedium  
Test fluid:  
Marlotherm S



## Temperaturgeber / Temperature Sensors

### Kennlinie-Tabelle / Characteristic Curve Table 11

#### Heißleiter / Thermistor 92-027-122

Temp. °C	Geber / Sensor		
	R (Ohm)	± Tol (%)	± Tol (Ohm)
-40.0	1785803.9	13.39	239048.10
-35.0	1275122.2	12.81	163306.90
-30.0	918286.97	12.26	112614.80
-25.0	665948.91	11.72	78043.37
-20.0	488148.29	11.21	54726.82
-15.0	359767.25	10.72	38582.75
-10.0	267864.56	10.23	27411.62
-5.0	200375.83	9.79	19618.48
.0	151350.70	9.37	14175.68
5.0	115392.59	8.94	10317.02
10.0	88744.99	8.53	7573.49
15.0	68922.74	8.14	5611.03
20.0	53933.66	7.78	4197.33
25.0	42643.00	7.52	3205.67
30.0	33955.49	7.28	2471.82
35.0	27115.10	7.04	1908.96
40.0	21792.92	6.79	1479.29
45.0	17657.32	6.56	1157.87
50.0	14388.38	6.33	910.24
55.0	11770.42	6.10	717.44
60.0	9682.07	5.88	569.37
65.0	8002.82	5.67	453.80
70.0	6645.76	5.44	361.86
75.0	5547.35	5.24	290.90
80.0	4649.77	5.00	232.29
85.0	3922.24	4.82	189.15
90.0	3323.40	4.61	153.31
95.0	2823.34	4.42	124.85
100.0	2407.19	4.19	100.84
105.0	2062.38	4.45	91.88
110.0	1773.65	4.69	83.27
115.0	1529.06	4.96	75.79
120.0	1322.37	5.18	68.52
125.0	1147.54	5.44	62.42
130.0	998.82	5.66	56.56

Prüfmedium / Test fluid: Glycol

# Temperaturgeber / Temperature Sensors

## Kennlinie-Tabelle / Characteristic Curve Table 12

(Teil / Section 1)

### Heißeleiter / Thermistor 92-027-005

Temp. °C	Geber / Sensor		
	R (Ohm)	± Tol (%)	± Tol (Ohm)
-30.0	46051.47	21.56	9929.25
-25.0	33802.79	20.08	6787.31
-20.0	25007.98	18.60	4651.45
-15.0	18714.60	17.12	3204.63
-10.0	14063.03	16.49	2318.87
-5.0	10679.03	15.86	1693.77
.0	8189.16	15.25	1248.65
5.0	6310.21	14.80	934.00
10.0	4906.17	14.37	704.87
15.0	3846.86	13.94	536.35
20.0	3039.65	13.54	411.67
25.0	2414.20	13.25	319.78
30.0	1931.11	12.96	250.21
35.0	1555.23	12.68	197.21
40.0	1260.48	12.42	156.58
45.0	1026.45	12.22	125.43
50.0	841.37	11.97	100.73
55.0	698.00	11.79	82.32
60.0	580.98	11.76	68.32
65.0	478.97	11.60	55.55
70.0	397.50	11.36	45.15
75.0	333.56	11.20	37.35
80.0	281.83	10.90	30.73
85.0	240.92	10.67	25.70
90.0	205.99	10.70	22.04
95.0	174.44	10.53	18.36
100.0	148.81	10.19	15.16
105.0	128.32	9.93	12.74
110.0	111.37	9.51	10.60
115.0	97.57	9.19	8.97
120.0	85.47	9.13	7.80
125.0	74.31	8.85	6.57
130.0	64.99	8.42	5.47
135.0	57.38	8.06	4.62
140.0	50.84	7.68	3.91
145.0	45.20	7.42	3.35
150.0	40.29	7.17	2.89
155.0	35.97	6.81	2.45
160.0	32.19	6.51	2.10
165.0	28.76	6.96	2.00

weiter siehe Seite / more see page 14

# Temperaturgeber / Temperature Sensors

## Kennlinie-Tabelle / Characteristic Curve Table 12

(Teil / Section 2)

### Heißleiter / Thermistor 92-027-005

Temp. °C	Geber / Sensor		
	R (Ohm)	± Tol (%)	± Tol (Ohm)
170.0	25.76	7.29	1.88
175.0	23.34	7.44	1.74
180.0	21.20	7.65	1.62
185.0	19.20	7.91	1.52
190.0	17.43	8.22	1.43
195.0	15.78	8.54	1.35
200.0	14.29	8.79	1.26
205.0	13.11	8.98	1.18
210.0	12.05	9.21	1.11
215.0	11.04	9.51	1.05
220.0	10.12	9.81	.99
225.0	9.30	10.07	.94
230.0	8.55	10.33	.88
235.0	7.88	10.59	.83
240.0	7.27	10.86	.79
245.0	6.72	11.17	.75
250.0	6.21	11.50	.71

Prüfmedium / Test fluid: Silikonöl / Silicon oil

# Temperaturgeber / Temperature Sensors

## Kennlinie-Tabelle / Characteristic Curve Table 13

### Heibleiter / Thermistor 92-027-007

Temp. °C	Geber / Sensor		
	R (Ohm)	± Tol (%)	± Tol (Ohm)
-30.0	10839.97	10.22	1107.44
-25.0	7894.30	9.43	744.46
-20.0	5820.86	8.64	503.02
-15.0	4329.44	7.84	339.58
-10.0	3256.85	7.04	229.25
-5.0	2470.11	6.22	153.64
.0	1892.98	5.39	102.01
5.0	1464.43	6.01	88.03
10.0	1143.48	6.62	75.74
15.0	899.41	7.22	64.96
20.0	713.37	7.82	55.76
25.0	570.94	8.45	48.26
30.0	460.31	9.09	41.84
35.0	373.18	9.72	36.29
40.0	304.56	10.36	31.55
45.0	249.55	11.00	27.44
50.0	205.71	11.63	23.92
55.0	171.09	12.27	20.99
60.0	143.08	12.91	18.47
65.0	120.18	13.55	16.29
70.0	101.46	14.20	14.41
75.0	85.95	14.84	12.76
80.0	73.15	15.49	11.33
85.0	62.54	16.13	10.09
90.0	53.69	16.77	9.01
95.0	46.29	17.42	8.06
100.0	40.06	18.06	7.24
105.0	34.81	18.70	6.51
110.0	30.35	19.35	5.87
115.0	26.55	19.99	5.31
120.0	23.31	20.64	4.81
125.0	20.53	21.28	4.37
130.0	18.14	21.92	3.98
135.0	16.08	22.56	3.63
140.0	14.29	23.20	3.31
145.0	12.73	23.84	3.04
150.0	11.38	24.48	2.79

Prüfmedium / Test fluid: Glycoshell

# Temperaturgeber / Temperature Sensors

## Kennlinie-Tabelle / Characteristic Curve Table 14

(Teil / Section 1)

### Heißleiter / Thermistor 92-027-063

Temp. °C	Geber / Sensor		
	R (Ohm)	± Tol (%)	± Tol (Ohm)
-40.0	58109.87	15.65	9092.63
-35.0	42262.95	15.42	6515.34
-30.0	31137.77	15.20	4732.21
-25.0	23219.79	14.99	3481.09
-20.0	17512.24	14.80	2592.05
-15.0	13347.82	14.63	1952.27
-10.0	10275.77	14.47	1487.11
-5.0	7984.93	14.34	1145.04
.0	6259.39	14.23	890.83
5.0	4947.11	14.15	699.97
10.0	3940.41	14.10	555.45
15.0	3161.47	14.07	444.95
20.0	2553.96	14.08	359.70
25.0	2079.11	14.19	295.02
30.0	1702.75	14.33	244.01
35.0	1402.59	14.50	203.31
40.0	1161.68	14.69	170.60
45.0	967.22	14.90	144.08
50.0	808.98	15.16	122.68
55.0	679.30	15.41	104.68
60.0	572.84	15.70	89.95
65.0	485.03	15.94	77.31
70.0	412.37	16.21	66.83
75.0	352.10	16.40	57.73
80.0	301.84	16.60	50.10
85.0	259.92	16.68	43.34
90.0	224.71	16.75	37.64
95.0	195.18	16.69	32.57
100.0	170.18	16.61	28.27
105.0	149.07	16.38	24.42
110.0	131.05	16.15	21.17
115.0	115.72	15.78	18.26
120.0	102.55	15.39	15.78
125.0	91.25	14.91	13.60

weiter siehe Seite / more see page 17

# Temperaturgeber / Temperature Sensors

## Kennlinie-Tabelle / Characteristic Curve Table 14

(Teil / Section 2)

### Heißleiter / Thermistor 92-027-063

Temp. °C	Geber / Sensor		
	R (Ohm)	± Tol (%)	± Tol (Ohm)
130.0	81.41	14.46	11.77
135.0	72.90	13.91	10.14
140.0	65.44	13.39	8.76
145.0	58.93	12.79	7.54
150.0	53.35	12.03	6.42
155.0	48.42	11.56	5.59
160.0	44.05	11.09	4.88
165.0	40.17	10.61	4.26
170.0	36.68	10.19	3.74
175.0	33.57	9.73	3.27
180.0	30.76	9.33	2.87
185.0	28.23	8.89	2.51
190.0	25.97	8.43	2.19
195.0	23.93	8.02	1.92
200.0	22.10	7.58	1.67
205.0	20.44	7.20	1.47
210.0	18.92	6.93	1.31
215.0	17.52	6.85	1.20
220.0	16.24	6.81	1.11
225.0	15.07	6.74	1.02
230.0	14.01	6.61	.93
235.0	13.06	7.11	.93
240.0	12.19	7.63	.93
245.0	11.39	8.15	.93
250.0	10.65	8.68	.92

Prüfmedium / Test fluid: Silikonöl / Silicon oil

# Temperaturgeber / Temperature Sensors

## Kennlinie-Tabelle / Characteristic Curve Table 15

### Heißleiter / Thermistor 92-027-126

Temp. °C	Geber / Sensor		
	R (Ohm)	± Tol (%)	± Tol (Ohm)
-40.0	49089.59	11.43	5609.48
-35.0	34454.74	10.97	3778.40
-30.0	24445.25	10.57	2583.24
-25.0	17524.57	10.21	1788.66
-20.0	12687.10	9.92	1258.67
-15.0	9271.93	9.69	898.58
-10.0	6837.60	9.51	650.26
-5.0	5086.33	9.40	478.28
.0	3815.65	9.31	355.12
5.0	2886.81	9.26	267.34
10.0	2202.95	9.22	203.11
15.0	1696.02	9.11	154.46
20.0	1317.86	8.95	117.94
25.0	1036.32	8.99	93.13
30.0	822.74	8.91	73.34
35.0	659.37	8.73	57.59
40.0	533.28	8.49	45.27
45.0	435.01	8.16	35.48
50.0	357.67	7.77	27.81
55.0	296.22	7.39	21.89
60.0	246.93	6.98	17.23
65.0	207.06	6.56	13.58
70.0	174.57	6.13	10.71
75.0	147.90	5.75	8.50
80.0	125.88	5.31	6.68
85.0	107.58	5.52	5.94
90.0	92.31	5.68	5.24
95.0	79.52	5.85	4.65
100.0	68.75	6.00	4.13
105.0	59.64	6.17	3.68
110.0	51.92	6.35	3.30
115.0	45.35	6.53	2.96
120.0	39.73	6.69	2.66
125.0	34.92	6.87	2.40
130.0	30.79	7.07	2.18
135.0	27.22	7.26	1.98
140.0	24.14	7.44	1.80

Prüfmedium / Test fluid: Glycol

## Temperaturgeber / Temperature Sensors

### Kennlinie-Tabelle / Characteristic Curve Table 16

#### Heißleiter / Thermistor 92-027-029-3901

Temp. °C	Geber / Sensor		
	R (Ohm)	± Tol (%)	± Tol (Ohm)
-40.0	5848.26	.44	25.48
-35.0	5725.69	.50	28.68
-30.0	5574.12	.57	31.65
-25.0	5389.39	.63	34.06
-20.0	5174.01	.69	35.60
-15.0	4927.41	.71	35.08
-10.0	4658.61	.71	33.08
-5.0	4372.59	.69	30.08
.0	4082.00	.64	26.00
5.0	3794.36	.68	25.83
10.0	3520.31	.72	25.25
15.0	3262.42	.74	24.26
20.0	3029.33	.76	22.92
25.0	2823.37	.82	23.25
30.0	2643.73	.87	23.01
35.0	2486.95	.90	22.41
40.0	2353.45	.91	21.48
45.0	2239.89	.91	20.30
50.0	2144.43	.89	19.03
55.0	2063.97	.85	17.64
60.0	1996.72	.82	16.30
65.0	1940.11	.77	14.96
70.0	1892.86	.72	13.71
75.0	1853.26	.67	12.44
80.0	1820.12	.62	11.30
85.0	1792.21	.58	10.43

Prüfmedium / Test fluid: **Silikonöl M5**  
**Silicon oil M5**



# Temperaturgeber / Temperature Sensors

## Kennlinie-Tabelle / Characteristic Curve Table 17

### Heißleiter / Thermistor 92-027-106

Temp. °C	Geber / Sensor		
	R (Ohm)	± Tol (%)	± Tol (Ohm)
-40.0	168093.30	7.47	12560.47
-35.0	121029.12	7.14	8643.73
-30.0	88317.66	6.82	6021.00
-25.0	64989.19	6.60	4286.48
-20.0	48401.40	6.38	3087.91
-15.0	36313.93	6.11	2220.28
-10.0	27541.68	5.85	1610.30
-5.0	21040.55	5.68	1195.06
.0	16232.97	5.51	894.73
5.0	12608.31	5.29	666.74
10.0	9881.91	5.06	499.56
15.0	7796.08	4.81	374.99
20.0	6201.36	4.56	282.59
25.0	4965.97	4.45	220.76
30.0	4002.83	4.23	169.22
35.0	3244.88	3.95	128.24
40.0	2648.25	3.68	97.35
45.0	2172.41	3.45	74.87
50.0	1793.05	3.22	57.68
55.0	1486.82	3.29	48.91
60.0	1239.77	3.37	41.73
65.0	1037.84	3.59	37.30
70.0	873.28	3.82	33.39
75.0	738.12	3.96	29.22
80.0	626.83	4.09	25.66
85.0	534.39	4.18	22.33
90.0	457.57	4.27	19.53
95.0	393.20	4.41	17.33
100.0	339.26	4.55	15.43
105.0	293.70	4.59	13.48
110.0	255.21	4.64	11.83
115.0	222.47	4.88	10.86
120.0	194.59	5.13	9.98
125.0	170.71	5.22	8.92
130.0	150.24	5.32	7.99
135.0	132.59	5.47	7.25
140.0	117.36	5.62	6.59
145.0	104.15	5.86	6.11
150.0	92.68	6.11	5.66

Prüfmedium / Test fluid: **Silikonöl M5 / M20**  
**Silicon oil M5 / M20**

# Temperaturgeber / Temperature Sensors

## Kennlinie-Tabelle / Characteristic Curve Table 18

### Heißleiter / Thermistor 92-027-121

Temp. °C	Geber / Sensor		
	R (Ohm)	± Tol (%)	± Tol (Ohm)
-30.0	2598.34	41	10.68
-25.0	2573.55	51	13.12
-20.0	2541.52	63	16.04
-15.0	2501.37	78	19.46
-10.0	2451.97	95	23.33
-5.0	2392.29	1.15	27.59
.0	2321.57	1.38	32.11
5.0	2237.74	1.64	36.72
10.0	2142.11	1.92	41.12
15.0	2034.45	2.22	45.10
20.0	1916.98	2.52	48.32
25.0	1791.62	2.86	51.16
30.0	1660.49	3.19	52.94
35.0	1526.20	3.46	52.83
40.0	1392.31	3.70	51.56
45.0	1260.61	3.88	48.89
50.0	1134.37	4.01	45.45
55.0	1014.70	4.12	41.79
60.0	903.63	4.19	37.83
65.0	801.29	4.25	34.02
70.0	708.60	4.27	30.24
75.0	625.05	4.25	26.59
80.0	550.68	4.21	23.18
85.0	484.48	4.18	20.25
90.0	426.21	4.12	17.58
95.0	374.99	4.01	15.03
100.0	330.17	3.87	12.78
105.0	291.07	3.72	10.84
110.0	256.99	3.57	9.18
115.0	226.85	3.44	7.81
120.0	200.63	3.31	6.64
125.0	177.44	3.54	6.28
130.0	157.24	3.76	5.92
135.0	139.62	3.99	5.57
140.0	124.25	4.21	5.24
145.0	110.80	4.44	4.92
150.0	99.01	4.66	4.61

Prüfmedium / Test fluid: Glycoshell

# Temperaturgeber / Temperature Sensors

## Kennlinie-Tabelle / Characteristic Curve Table 19

### Heißleiter / Thermistor 92-027-010

Temp. °C	Geber / Sensor		
	R (Ohm)	± Tol (%)	± Tol (Ohm)
-30.0	6494.33	13.29	862.90
-25.0	4648.88	13.08	607.86
-20.0	3369.82	12.89	434.40
-15.0	2471.21	12.74	314.78
-10.0	1831.83	12.61	230.98
-5.0	1371.63	12.52	171.69
0.0	1036.68	12.47	129.24
5.0	790.38	12.45	98.41
10.0	607.53	12.47	75.74
15.0	470.63	12.52	58.92
20.0	367.31	12.59	46.24
25.0	289.19	12.68	36.67
30.0	229.32	12.75	29.24
35.0	183.20	12.82	23.48
40.0	147.46	12.84	18.94
45.0	119.63	12.75	15.25
50.0	97.83	12.57	12.29
55.0	80.64	13.80	11.13
60.0	67.01	14.92	10.00
65.0	56.10	14.35	8.05
70.0	47.32	13.71	6.49
75.0	40.18	13.03	5.23
80.0	34.42	12.23	4.21
85.0	29.68	11.53	3.42
90.0	25.59	10.98	2.81
95.0	22.13	10.67	2.36
100.0	19.25	10.33	1.99
105.0	16.83	10.28	1.73
110.0	14.76	10.24	1.51
115.0	12.99	10.22	1.33
120.0	11.46	10.21	1.17
125.0	10.15	10.77	1.09
130.0	9.01	11.34	1.02
135.0	8.02	11.93	.96
140.0	7.15	12.54	.90
145.0	6.40	13.16	.84
150.0	5.73	13.79	.79

Prüfmedium / Test fluid: Glycoshell

## Temperaturgeber / Temperature Sensors

### Kennlinie-Tabelle / Characteristic Curve Table 20

#### Heibleiter / Thermistor 92-027-011

Temp. °C	Geber / Sensor		
	R (Ohm)	± Tol (%)	± Tol (Ohm)
-40.0	36563.56	14.26	5212.38
-35.0	26284.63	13.87	3645.02
-30.0	19149.20	13.48	2581.56
-25.0	14127.68	13.11	1851.71
-20.0	10540.68	12.77	1346.27
-15.0	7721.35	12.60	972.85
-10.0	5720.88	12.45	712.14
-5.0	4284.03	12.32	527.68
.0	3240.18	12.21	395.75
5.0	2473.60	12.13	300.01
10.0	1905.87	12.05	229.70
15.0	1486.65	12.10	179.88
20.0	1168.64	12.17	142.19
25.0	926.71	12.25	113.52
30.0	739.98	12.34	91.32
35.0	594.90	12.43	73.97
40.0	481.53	12.51	60.26
45.0	392.57	12.36	48.51
50.0	322.17	12.17	39.20
55.0	266.19	11.97	31.87
60.0	221.17	11.77	26.02
65.0	184.72	11.60	21.42
70.0	155.29	11.36	17.64
75.0	131.38	11.00	14.45
80.0	112.08	10.48	11.75
85.0	96.40	10.00	9.64
90.0	82.96	9.68	8.03
95.0	71.44	9.32	6.66
100.0	61.92	8.87	5.49
105.0	54.01	8.45	4.56
110.0	47.24	8.07	3.81
115.0	41.42	7.73	3.20
120.0	36.51	7.32	2.67
125.0	32.38	7.36	2.38
130.0	28.81	7.41	2.13
135.0	25.70	7.76	1.99
140.0	23.00	8.09	1.86
145.0	20.66	8.36	1.73
150.0	18.59	8.66	1.61
155.0	16.74	8.85	1.48
160.0	15.11	9.04	1.37
165.0	13.66	9.24	1.26
170.0	12.38	9.46	1.17
175.0	11.25	9.67	1.09
180.0	10.24	9.90	1.01

Prüfmedium  
Test fluid:  
Glycoshell

## Datenblätter für Sensoren und Schalter Data Sheets For Sensors And Switches

### Änderungsübersicht Temperaturgeber / Change View Temperature Sensors

Datum Date	Produktgruppe / Product line Doku-Nr./ Documentation No.	Seite Page	Bemerkung Comment	
0499	Temperaturgeber Temperature sensors TU00-0770-5104620	1 - 4	<i>entfernt / removed :</i>	
			120 °C	<b>323-801-008-002D</b> <b>323-801-001-046N</b> <b>323-805-005-002N</b> <b>323-801-001-048N</b> <b>323-801-001-002N</b> <b>323-801-005-002D</b> <b>323-801-001-016N</b> <b>323-801-001-038N</b> <b>323-801-001-015N</b> <b>323-801-002-001D</b> <b>323-801-001-025N</b>
			150 °C	<b>323-801-012-013N</b> <b>323-801-004-043N</b> <b>323-801-004-016D</b> <b>323-801-012-003D</b> <b>323-801-012-004D</b> <b>323-801-004-032D</b> <b>323-801-004-036K</b> <b>323-801-012-011K</b> <b>323-801-004-041C</b>
			Bemerkung / Comment: für Lufttemp. / for air temperature ohne Sechskantm. / without hex nut Ø 8 x 0,8 mm	
0499	Temperaturgeber Temperature sensors TU00-0770-5104620	1 - 4	<i>neu / new.</i>	
			Abbildung / View E, J, K	
			120 °C	<b>323-805-002-003D</b> <b>323-805-033-002B</b> <b>323-801-002-001D</b> <b>323-804-015-001D</b> <b>323-804-004-004D</b> <b>323-801-001-030N</b>
			130 °C	<b>323-801-040-001D</b> <b>323-805-017-001C</b> <b>323-805-034-001B</b>
			150 °C	<b>323-801-004-009N</b> <b>323-801-004-040D</b> <b>323-805-035-001D</b> <b>323-801-043-001D</b> <b>323-805-014-001B</b> <b>323-805-028-002B</b> <b>323-805-028-003B</b> <b>323-805-028-001B</b> <b>323-801-004-042D</b> <b>323-801-004-003D</b>
			Bemerkung / Comment ▲	

## Datenblätter für Sensoren und Schalter Data Sheets For Sensors And Switches

### Änderungsübersicht Temperaturgeber / Change View Temperature Sensors

Datum Date	Produktgruppe / Product line Doku-Nr./ Documentation No.	Seite Page	Bemerkung Comment			
0499	Temperaturgeber mit Warnkontakt Temperature sensors with warning contact TU00-0770-5204620	1 - 3	<i>entfernt / removed :</i>			
			120 °C	<b>323-803-001-003D</b> <b>323-803-001-033D</b> <b>323-803-005-001D</b> <b>323-803-001-015D</b> <b>323-803-001-034D</b>		
			150 °C	<b>323-803-002-008D</b>		
			Bemerkung / Comment: blank / bright, "D"			
			<i>neu / new.</i>			
			Anschlussart / Type of connection C, D			
			120 °C	<b>323-803-004-002B</b> <b>323-803-001-019D</b>		
			150 °C	<b>323-803-002-019D</b> <b>323-803-002-016D</b> <b>323-803-014-001D</b> <b>323-803-014-003D</b> <b>323-803-014-004C</b> <b>323-803-002-017D</b> <b>323-803-014-007C</b>		
			Bemerkung / Comment ▼			
			Temperaturgeber für Lufttemperatur Temperatur sensors for air temperature TU00-0770-5304620	1  1  3	<i>entfernt / removed :</i>	
						<b>323-809-005-001D</b>
					<i>neu / new.</i>	
						<b>323-809-005-002D</b>
					Abbildung B neue Form / View B new form	
			Temperaturgeber (Spezialausführungen) Temperatur sensors (special versions) TU00-0770-5404620	1 - 4	<i>neu / new.</i>	
komplett / complete						
0700	Temperaturgeber Temperature sensors TU00-0770-5104620	2	<b>323-804-015-005D war / was 001D</b>			
			<i>entfernt / removed :</i>			
		3	120°C <b>325-801-002-001C</b>			
			<b>323-805-017-002C war / was 001C</b> <b>323-805-034-002B war / was 001B</b>			
			<i>entfernt / removed :</i>			
			130°C <b>323-801-040-001D</b> 150°C <b>323-805-035-001D</b> 150°C <b>323-801-043-001D</b>			
		2	<b>323-803-001-063D war / was 031D</b>			
		Temperaturgeber mit Warnkontakt Temperature sensors with warning contact TU00-0770-5204620				

## Datenblätter für Sensoren und Schalter Data Sheets For Sensors And Switches

### Änderungsübersicht Temperaturgeber / Change View Temperature Sensors

Datum Date	Produktgruppe / Product line Doku-Nr./ Documentation No.	Seite Page	Bemerkung Comment
0700	Temperaturgeber für Lufttemperatur Temperature sensors for air temperature TU00-0770-5304620	1	<i>entfernt / removed :</i> <b>323-809-005-002D</b>
	Temperaturgeber (Spezialausführungen) Temperature sensors (special versions) TU00-0770-5504620	3, 4	<i>entfernt / removed :</i> komplett / complete <b>(323-805-009-001D)</b> <b>(323-812-002-003A)</b> <b>(323-812-002-004A)</b>
0101	Temperaturgeber Temperature sensors TU00-0770-5104620	2, 3, 4	<i>neu / new:</i> Spalte KT (Kennlinie-Tabellen) Column CT (characteristic curve tables), 323-805-003-002 N, für Doppelanzeige / for dual-station readings
	Temperaturgeber mit Warnkontakt Temperature sensors with warning contact TU00-0770-5204620	2, 3	<i>neu / new:</i> Spalte KT (Kennlinie-Tabellen) Column CT (characteristic curve tables)
	Temperaturgeber für Lufttemperatur Temperature sensors for air temperature TU00-0770-5304620	1, 2  3	<i>neu / new:</i> Spalte KT (Kennlinie-Tabellen) Column CT (characteristic curve tables), Kennlinie-Tabelle Characteristic curve table
	Temperaturgeber, Spezialausführungen Temperature sensors, special versions TU00-0770-5504620	1  2	<i>neu / new:</i> Spalte KT (Kennlinie-Tabellen) Column CT (characteristic curve tables), Kennlinie-Tabelle Characteristic curve table
	Temperaturgeber, Kennlinie-Tabellen Temperature sensors, characteristic curve tables TU00-0770-7104620	1 - 23	<i>neu / new:</i> komplett / complete