

InteliLite^{NT}

InteliLite NT[®] MRS

Modular Gen-set Controller

Compact Controller for Single Operating Gen-sets

(IL-NT MRS10/11/15/16 unit)

SW version 1.5, September 2009



IL-NT-MRS10/11/15/16 中文说明书



广州市微冠机电有限公司

地址：广州市黄埔区中山大道东230号益庭阁第2层商铺

邮编：510660

电话：020-82297687，13570521982 QQ：757978801

传真：020-82270318

E-MAIL：supersmooth@vip.163.com

Http://www.fadianjipeijian.com

目录:

目录.....	2
一般准则.....	4
本手册介绍了什么?	4
!!警告!!.....	4
标志符号.....	4
文本.....	5
一般说明.....	6
控制系统的说明 (以及所有的附件)	6
包装里面有什么?	6
IL-NT RS232 通讯插卡.....	6
IL-NT RS 232-485 通讯插卡.....	10
IL-NT S-USB USB 通讯服务插卡.....	11
IB - Lite 以太网通讯插卡.....	11
IL-NT AOUT8 测量仪表驱动模块.....	12
IL-NT BIO8 交替二进制输入/输出模块.....	14
IL-NT Rd 远程显示软件.....	15
IGL - RA15 远程信号器.....	15
IG IOM/PTM 模块.....	16
IG-IB 网桥.....	17
IL-NT 终端	17
IL-NT 终端和面板.....	17
安装.....	19
控制器安装.....	19
推荐使用的线路图.....	20
MRS 线路图.....	20
准备工作的开始.....	21
如何安装.....	21
电流测量.....	24
电压测量和发电机连接类型.....	25
模拟量输入.....	27
RS485 连接.....	34
扩展模块 (CAN 总线) 连接.....	35
输入和输出	36
IL-NT 二进制输入—默认.....	36
二进制输入—列表.....	36
二进制输出—列表.....	39
模拟量输入.....	49
模拟量输出.....	50
设定点.....	50
密码	50
基本设定.....	51
发动机部分.....	56
发动机保护.....	61
发电机保护.....	64
日期/时间.....	68
传感器规格.....	70
*扩展 I/O.....	70
短信/邮件.....	71
*ECU---控制引擎支持.....	73
确定 ECU 配置.....	74
从 ECU 读参数.....	74
从 ECU 读出的配置信息.....	75
模拟量输入.....	75
连接说明.....	75
传感器说明.....	79
传感器校正.....	79
传感器默认曲线.....	79

功能描述.....	80
“关”模式.....	80
“手动”模式.....	81
“自动”模式.....	81
警报管理.....	81
传感器故障 (FLS).....	81
警告 (WRN).....	82
停机 (SD).....	82
电压相序监测.....	83
发电机组工作状态.....	84
报警清单.....	84
历史文档.....	86
初始化屏幕.....	87
固件初始化屏幕.....	87
语言屏幕.....	87
用户界面屏幕.....	87
遥控和数据记录.....	88
直接连接到电脑.....	88
电脑软件—LiteEdit.....	89
Modbus 协议.....	90
远程通讯.....	97
互联网连接.....	97
推荐 ISDN 调制解调器.....	97
推荐 GSM 调制解调器.....	97
手机 SIM 卡设置.....	97
IL-NT-RD 远程监控软件.....	98
一般说明.....	98
警告.....	98
IL-NT-RD 软件安装.....	98
IL-NT-RD 数据线.....	99
功能描述.....	102
Sw 兼容性.....	102
维护保养.....	103
备用电池更换.....	103
技术参数.....	105
输入/输出概述.....	105
发电机保护.....	105
语言支持.....	106
电源.....	106
*低温型.....	106
技术数据.....	107
尺寸、重量及开孔尺寸.....	107
发电机.....	108
二进制输入和输出.....	108
模拟量输入.....	108
速度传感器输入.....	108
D+端子.....	109
*CAN 总线接口.....	109
IL-NT RS232 接口 (可选择卡).....	109
IL-NT RS232-485 接口 (可选择卡).....	110
IL-NT S-USB 接口 (可选择卡).....	110
IL-NT AOUT8 接口 (可选择卡).....	110
IL-NT BIO8 接口 (可选择卡).....	110
IGS-PTM.....	110
IGL-RA15.....	111
IG-IB.....	112

一般准则

本手册介绍了什么？

重要安全说明

保存此命令-----在安装过程中应遵循包含本手册 IL -Nt 系列控制器的重要操作指南和 Inteli 发电机组控制器。

其目的是提供制面板而使用的设计使用和每位使用者的安装，以及发电机组的操作和维护。

本手册介绍了“MRS 10/11/15/16”的软件，软件配置是为单机备用而设计的应用程序。

本手册的目的是什么？

本手册是提供如何安装的说明和 InteliLite MRS 控制器的操作。

本手册专用于：

发电机组的操作者。

发电机组控制屏制造商。

有关于发电机组的安装连接、操作和维护的每一个人。

!!警告!!

遥控操作

InteliLite^{NT}可以遥控。在发电机组检查工作情况下，为了确保没人能遥控起动发动机。

请确保：

断开由 RS232 连接的遥控线；

断开远程输入起动/停机或断开起动输出和 GCB 合闸/分闸输出。

因为 InteliLite^{NT} 参数设置种类很多，无法描述任何组合，一些 InteliLite^{NT} 功能项目变化取决于 SW 版本。

此使用手册资料仅仅是描述产品，不保证工作性能和特性。

InteliLite 控制器 SW 和 HW 版本的兼容性

请注意，IL-NT SW1.2.1 版本和老版本无法与 IL-NT HW1.3 版本以及新的版本兼容使用！！！！

IL-NT 1.3 软件可以与 IL-NT 硬件 1.3 版本以及更老的版本兼容使用。

标志符号

本手册使用的符号：



接地符号



交流电压符号



直流电压符号

文本

PAGE	(填充的大写字母) 在前面板上的按键。
断路器反馈	(斜体) 设定点
发电机组保护	(黑体) 设定组
遥控起动/停机	(下横线) 二进制输入和输出
*内容	(在文字前有*号) 仅仅 IL-NT MRS 15/16 有效
^内容	(在文字前有^号) 仅仅 IL-NT MRS 11/16 有效

注意:

COMAP 相信在这里所提供的资料是正确和可靠的并保留在任何时间升级更新的权利，除此以外 COMAP 不承担任何责任。

注意:

SW 和 HW 必须 (MRS10 硬件和 MRS10HW) 相配，要不然功能将无效。如果下载软件有问题在控制器的屏幕上会显示 “HARDWARE INCOMPATIBLE” 信息。在这种情况下下载正确的编程软件并使用跳线---闭合跳线并按照 LiteEdi 操作指南或按照在 <http://www.comap.cz/support/training/training-videos/> 里面的视频指导 “起动跳线程序设计”。

!!! 警告!!!

危险电压

在没有特殊的情况下不要触摸电压和电流的测量端子!
接地端子总是连接的!
在任何情况下不要断开 InteliLite^{NT} 电流端子!

调整设定点

调整所有参数的标准值，但是在 “基本设定” 项目里面所有的设定点必须在第一次起动前设定好。

!!! 基本参数错误的调整会导致发电机组的损坏!!!

下列操作指南仅仅为专业人士使用。为了避免人身伤害不要操作本用户指南之外的任何行为!!

一般说明

控制系统的说明（以及所有的附件）

InteliLite^{NT}-MRS 是一个单台发电机组的综合控制器。IL-NT MRS 15/16 支持扩展模块并支持电喷发动机。

InteliLite^{NT} 控制器装有强大的图形显示屏幕，可直观操作符号标志、图形、设置、高性能、发电机组的新标准。

当所有的调件满足时，InteliLite 自动起动发电机组，自动合上发电机组的断路器。然后通过外部信号或者按停止按键来停止发电机组。

InteliLite^{NT} 提供支持部带通风设备的燃气发动机。

InteliLite^{NT} 的特点是容易的操作方式和安装方式。典型应用提供预定义的配置以及用户自定义的特殊应用配置。

包装里面有什么？

附件	描述	可选择的/必须要的
IL-NT MRS	InteliLite ^{NT} 主模块	必须要的
IL-NT RS232	RS232 通讯卡	MRS 可选择的
IL-NT-RS232-485	RS232 和 485 通讯卡	MRS 可选择的
IL-NT-S-USB	USB 服务通讯卡	MRS 可选择的
IB-Lite	以太网通讯卡	MRS 可选择的
IL-NT AOUT8	测量驱动卡	MRS 可选择的
L-NT-BIO8	可配置的 I/O 插卡	MRS 可选择的
*IL-NT RD	远程显示软件	MRS 可选择的
IGL-RA15	远程信号器	MRS15/16 可选择的
IG-IOM/PTM	I/O 扩展模块	MRS15/16 可选择的
IG-IB	互联网通讯网桥	MRS 可选择的
AT-LINK-CABLE	RS232 串口通信电缆 1.8m	MRS 可选择的

*IL-NT 控制器的远程显示需使用标准的 IL-NT 控制器支持的远程显示软件。

提示：

关于 IL-NT 控制器的扩展模块的详情，请看 IL-NT 配件部分的手册。

IL-NT RS232 通讯插卡

IL-NT RS232 是可选择性的卡，能够使 InteliLite^{NT} 用 RS322 通讯卡与计算机或 Modbus 协议实现通讯。卡插入控制器背面的扩展插槽里面。在插卡之前你必须把插槽盖板打开（用螺丝刀打开），盖板打开之后把通讯卡插入到插槽内。你一次把 RS232 模块插入到扩展槽里里，扩展槽会卡紧模块。假如插入不正确你必须把他拿出来。最安全的方法是用手来拆卸后盖和模块。

怎样安装 RS 232 通讯单元：

- 1、把螺丝刀插入盖板的狭缝里。

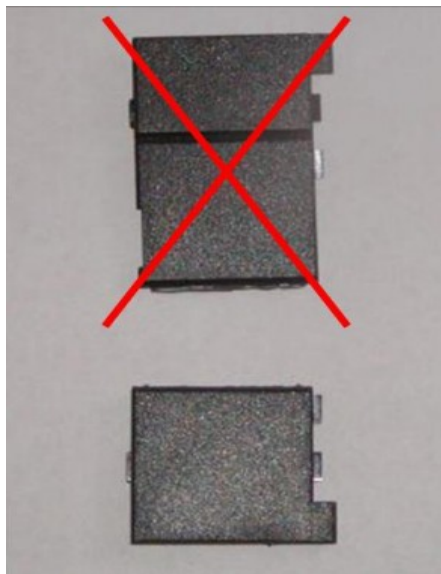
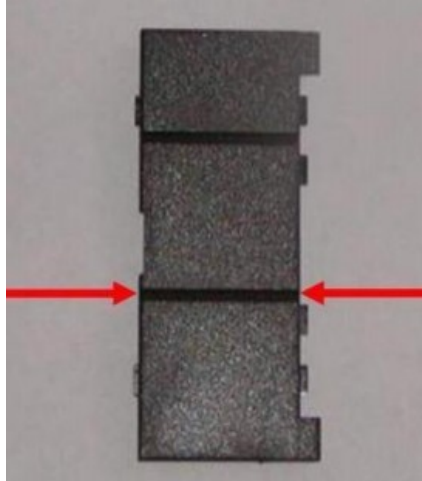


- 2、移动螺丝刀把盖板撬开，要小心。

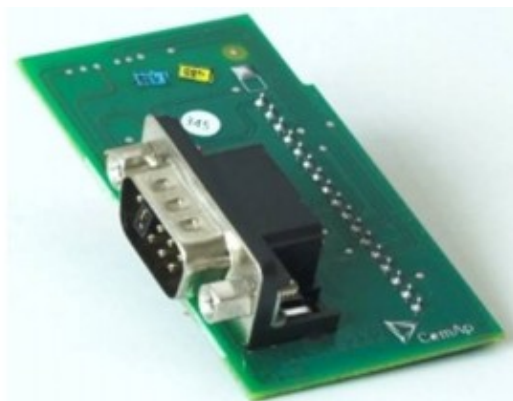


- 3、把盖板拿走。

4、把拆下来的盖板扳断分成两块。不要把扔掉分开的两个盖板。



5、准备 RS 232 通讯卡。

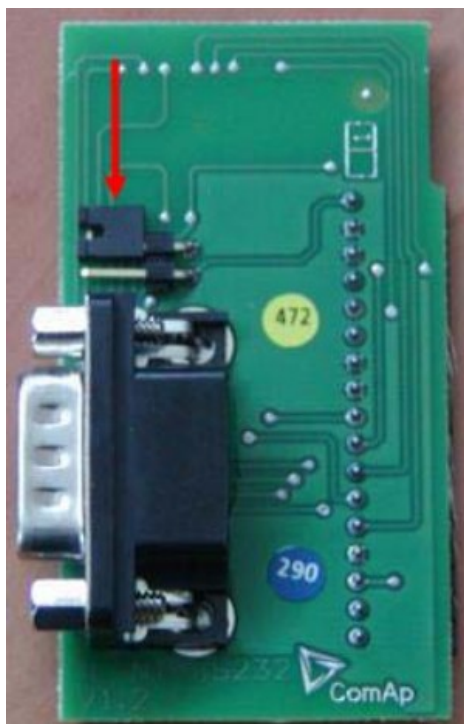


- 6、插入 RS23 通讯模块到控制器的插槽里面。
- 7、把少的盖板安装回原处。



提示:

当你插入 RS 232 通讯模块时，有一个跳线是难以发现的，因为我们交付使用的 RS232 通讯模块有一个跳线安装在上面，请看下图。



关于 RS 232 通讯模块的跳线。

提示:

编程故障跳线-在编程过程中突然中断程序或其他软件故障的情况下可以使用此编程故障跳线恢复正常工作状态。控制器连接到电脑，运行 InteEdit 并等待底部连接状态栏变成红色。进入菜单进行控制器编程过程-->编程和克隆--编程，选择正确的硬件并确认对话框，以及按照 InteEdit 操作指南进行操作。

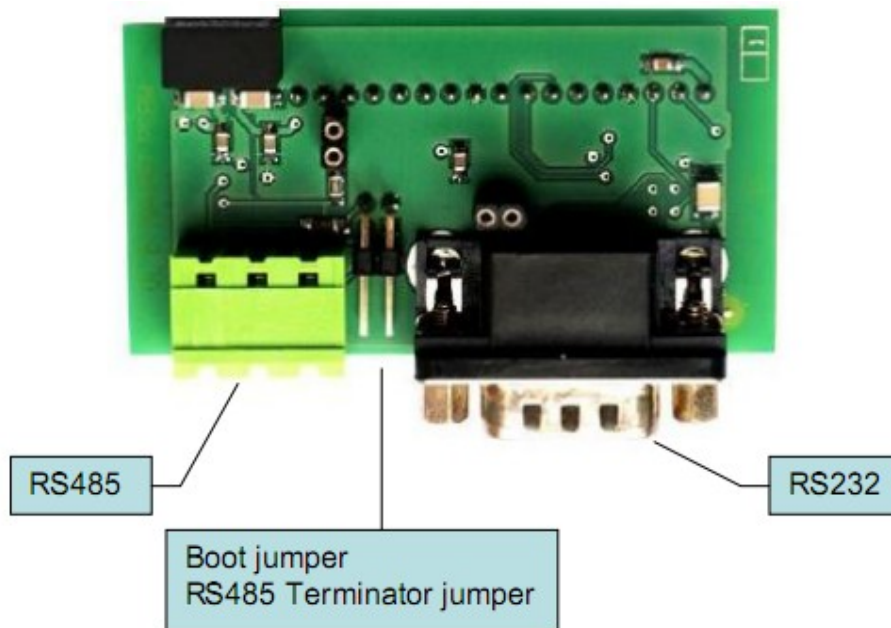
或者按照视频指南“编程故障跳线”在 <http://www.comap.cz/support/training/training-videos/>。

请看 IL-NT RS 232 接口（可选择的卡）技术细节的章节。

IL-NT RS232-485 通讯插卡

IL-NT RS232-485 是可选择性的卡，能够使 IntelliLite^{NT}用 RS322 和 485 与计算机或 Modbus 通讯协议实现通讯。卡插入控制器背面的扩展插槽里面。这个 IL-NTRS232 – 485 是一种具有 RS232 双接口模块和 RS485 接口的独立的 COM 通道。RS 232 连接到 COM1，RS485 连接到 COM2。

模块插入，请看 IL-NT RS232 模块的技术指导，步骤是相似的。在插卡之前你必须把插槽盖板打开（用螺丝刀打开），盖板打开之后把通讯卡插入到插槽内。你一次把 RS232 模块插入到扩展槽里里，扩展槽会卡紧模块。假如插入不正确你必须把他拿出来。最安全的方法是用手来拆卸后盖和模块。



提示:

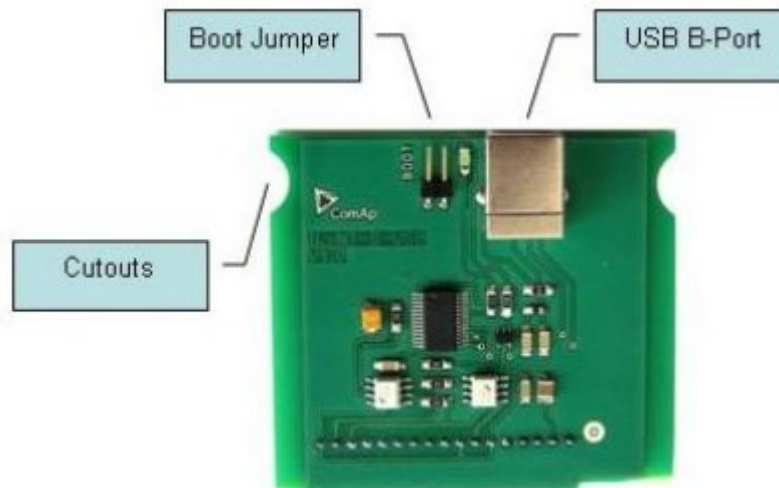
编程故障跳线-在编程过程中突然中断程序或其他软件故障的情况下可以使用此编程故障跳线恢复正常工作状态。控制器连接到电脑，运行 InteEdit 并等待底部连接状态栏变成红色。进入菜单进行控制器编程过程-->编程和克隆--编程，选择正确的硬件并确认对话框，以及按照 InteEdit 操作指南进行操作。

或者按照视频指南“编程故障跳线”在 <http://www.comap.cz/support/training/training-videos/>。

请看 IL-NT RS 232-485 接口（可选择的卡）技术细节的章节。

IL-NT S-USB USB 通讯服务插卡

IL-NT S-USB 是可选择性的卡，能够使 IntelliLite^{NT} 用 USB 与计算机或 Modbus 通讯协议实现通讯。卡插入控制器背面的扩展插槽里面。在插卡之前你必须把插槽盖板打开（用螺丝刀打开），盖板打开之后把通讯卡插入到插槽内。你一次把 RS232 模块插入到扩展槽里里，扩展槽会卡紧模块。假如插入不正确你必须把他拿出来。最安全的方法是用手来拆卸后盖和模块。



提示:

- 此模块必须使用 USB A-B 屏蔽线！推荐使用科迈通讯线—订购编码：“USB-LINK CABLE1.8M”。
- 请看相关的 IL-NT-USB 接口（可选择卡）技术细节的章节

提示:

编程故障跳线-在编程过程中突然中断程序或其他软件故障的情况下可以使用此编程故障跳线恢复正常工作状态。控制器连接到电脑，运行 InteEdit 并等待底部连接状态栏变成红色。进入菜单进行控制器编程过程-->编程和克隆--编程，选择正确的硬件并确认对话框，以及按照 InteEdit 操作指南进行操作。

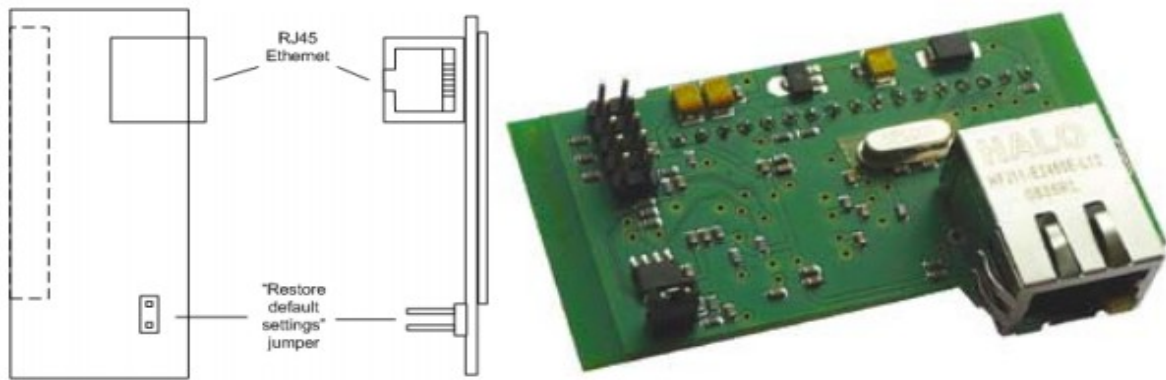
或者按照视频指南“编程故障跳线”在 <http://www.comap.cz/support/training/training-videos/>。

IB-Lite 以太网通讯插卡

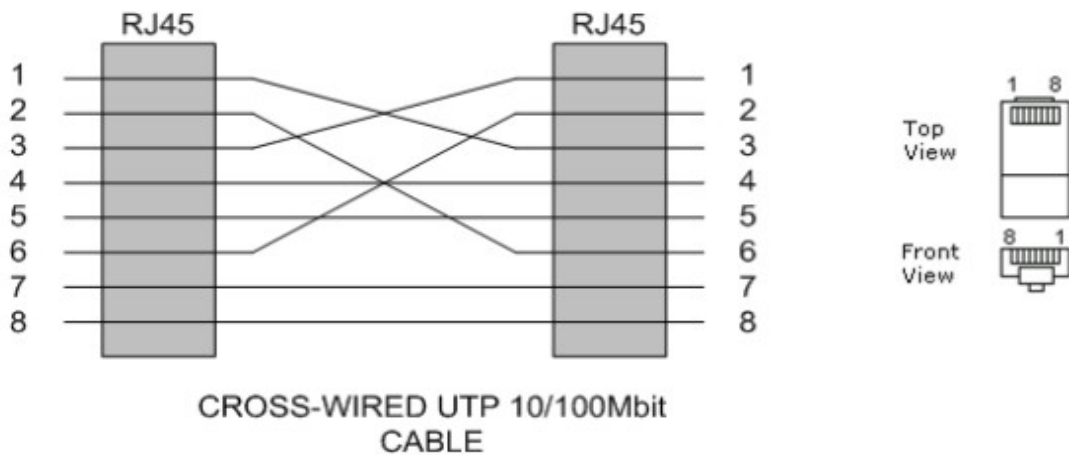
IB-Lite 是一个以太网插卡以 10/100Mbit 的 RJ45 接口连接器，该卡是内部连接到 COM1 和 COM2 两个串行通道，并提供电脑连接的接口通过以太网/互联网网络与 LiteEdit 或 IntelliMonitor 连接，激活发送电子邮件和控制器集成建设管理（Modbus TCP 的协议）。

此卡还可以监测和控制任何可上网的地点，利用网络浏览器监控的发电机组采用适当的安全措施。

卡插入控制器背面的扩展插槽里面。模块插入，请看 IL-NT RS232 模块的技术指导，步骤是相似的。



使用 RJ45 连接器的以太网 UTP 线从模块连接到以太网。
该模块也可直接通过多芯 UTP 电缆连接到电脑上。



提示：

Modbus TCP 协议使用 IB-Lite 通讯模块需要设置 COM1 模式=直接连接 已经 COM2 模式=ModBus。

提示：

在使用模块之前请先设置一些相关的参数，请看 IB-Lite-1.0 的指导。

IL-NT AOUT8 测量仪表驱动模块

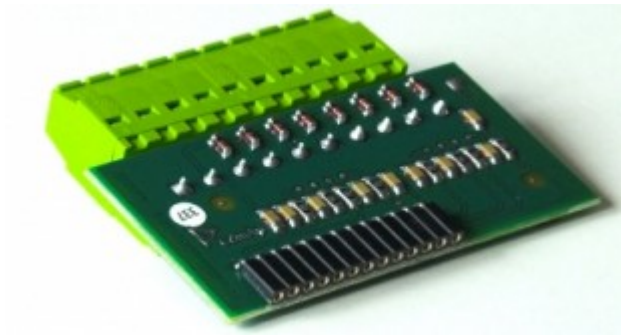
IL-NT AOUT8 是可选择性的插卡。因为此控制器插卡可以输出 8 个 VDO 类型工业/自动化测量仪表。不支持像 0-10V 或 0-20mA 无补偿的测量仪表。测量仪表的配置已经参数在 LiteEdit 软件里面。任何控制器模拟值可能会以这种方式显示。

在插卡之前你必须把插槽盖板打开（用螺丝刀打开），盖板打开之后把通讯卡插入到插槽内。你一次把 AOUT8 模块插入到扩展槽里里，扩展槽会卡紧模块。假如插入不正确你必须把他拿出来。最安全的方法是用手来拆卸后盖和模块。

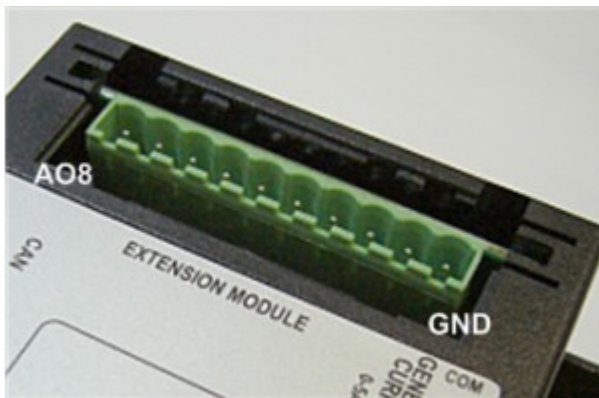
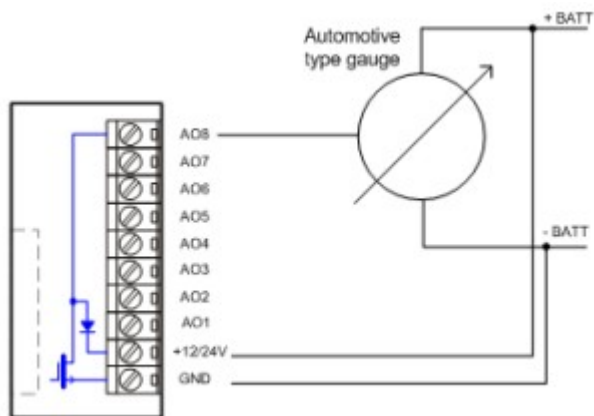
安装 IL-NT AOUT8 模块与 RS232 模块步骤是相似的。不同的是模块是装到“扩展单元”，装完模块后盖板不需要在装回去了。

Pc 安装套件包括一个已转换为自动测量仪表 PWM 输出的基本用法。

IL-NT AOUT8 模块:



典型的接线:



提示:

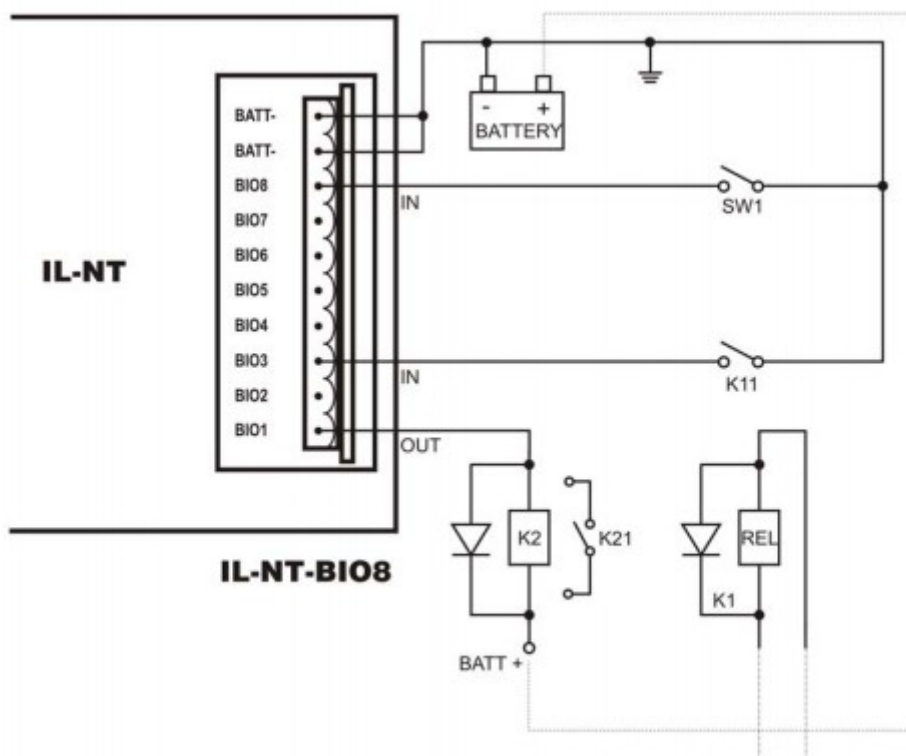
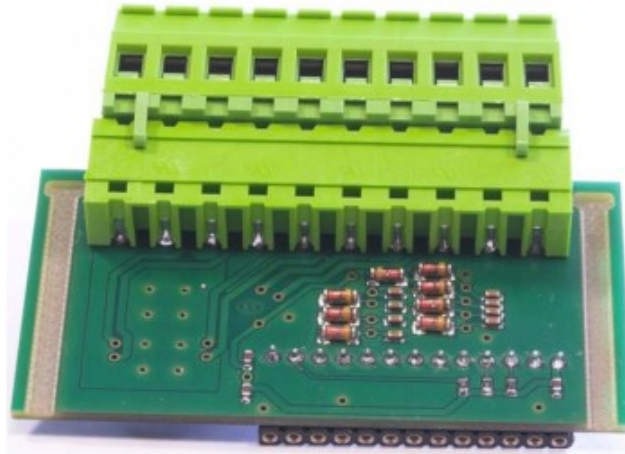
请看有关 [IL-NTAOUT8](#) 接口 (可选择的卡) 的详细资料。

IL-NT BIO8 交替二进制输入/输出模块

IL-NT BIO8 是可选的插卡。通过这个卡控制器，最多可容纳 8 个二进制输入或输出。在 LiteEdit 配置可以轻松地在特定的 I/O 二进制选择输入或输出。

在插卡之前你必须把插槽盖板打开（用螺丝刀打开），盖板打开之后把通讯卡插入到插槽内。你一次把 BIO8 模块插入到扩展槽里里，扩展槽会卡紧模块。假如插入不正确你必须把他拿出来。最安全的方法是用手来拆卸后盖和模块。

安装 IL-NT BIO8 模块与 RS232 模块步骤是相似的。不同的是模块是装到“扩展单元”，装完模块后盖板不需要在装回去了。



提示:

请看有关 [IL-NT BIO8 接口（可选的卡）](#) 的详细资料。

IL-NT RD 远程显示软件

IL-NT Rd 是控制器的一个远程显示软件。远程显示软件同样有控制和监视功能和控制器他自己一样的。控制器 IL-NT 远程显示要使用 IL-NT 控制器标准的远程显示软件。没有更多的显示需要进一步编程。从主控制器配置里面选择他自己的单位。通过 IL-NT-RS232 连接到控制器。

通讯模块使用 RS232 线，如果是比较远的距离（大于 1200m）可能要使用 IL-NT-RS232-485 通讯模块或者使用 RS232/RS485 接口转换器。

IL-NT Rd 硬件型号应该与主模块 IL-NT 相对应。

提示：

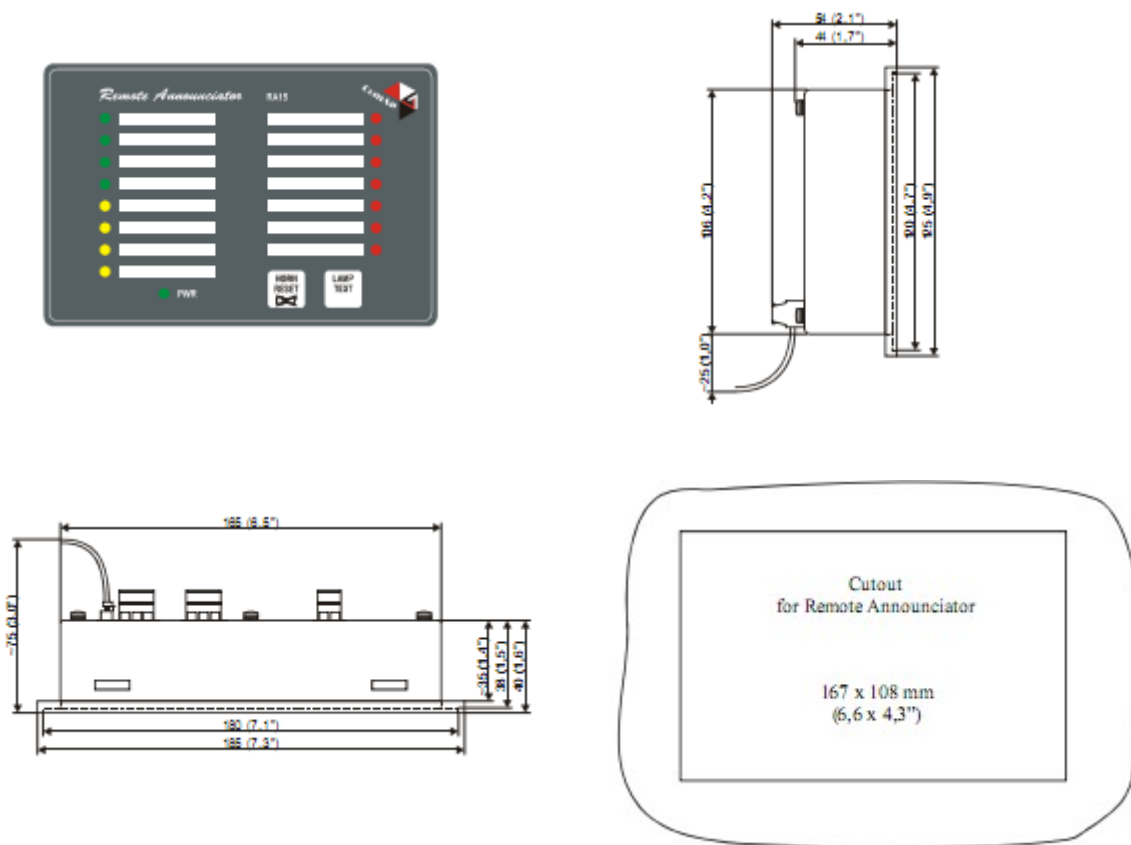
请看有关 [IL-NT Rd 远程显示软件](#) 的详细资料。

远程信号器 IGL-RA15

此远程型号器 IGL-RA15 可以通过 CAN bus 来连接 IL-NT。一些二进制输出点可以设定 RA15 的每一个 LED 灯（使用 LiteEdit 软件）。此模块的激活和无效使用都是通过 LiteEdit 软件来设定的。

假如 IGL-RA15 远程信号器没有经过 CAN bus 来连接控制器，它会出现警告。

请看 RA15 的说明书、技术参数和功能的详细说明。



IG—IOM/PTM 模块

IG-IOM 和 IGS-PTM 模块的 I/O 扩展模块装有 8 个二进制输入、8 个二进制输出，4 个模拟量输入和一个模拟量输出。此模块仅仅可以在 AMF25/MRS15、16、19 上使用。

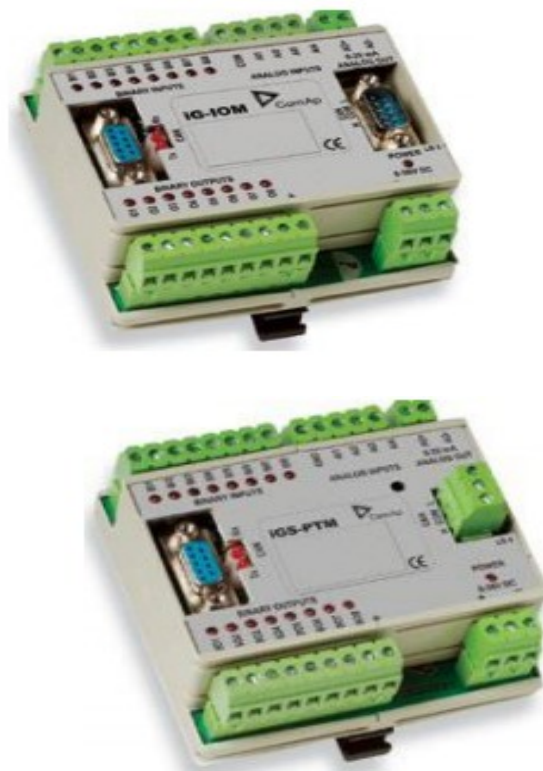
- 二进制输入和输出的设置和 IL-NT 里面的输入、输出的配置是一样的。
- 模拟量的输入的设置和 IL-NT 里面的二进制和三态模式一样的配置，但不能使用 PTM 模式。
- IOM/PTM 模拟量输入功能激活受超过设置的限制，激活“仅当发动机运行时”。
- IG-IOM 模拟量输入是阻性的 0Ω - $2.4K\Omega$ （和 IL-NT 一样的参数）。IOM 模块是用来设计特别的 VDO 阻性传感器。
- IGS—PTM 模拟量跳线的输入设置范围是 0 - 250Ω 、 0 - $100mV$ 、 0 - $20mA$ 。该模块可用于尤其是 PT100 的传感器和电流传感器，此 PTM 模块不适合 VDO 温度传感器。

提示：

- 有关 IGS-PTM 模块的电流/电压传感器的描述请看扩展单元手册。
- 当 liteEdit SW 单元没有配置时，控制器没有显示相关的参数和设定值。

提示：

- 假如 IGS-PTM 没有连接到控制器，控制器功能关闭将激活。



请看相关的 IGS-PTM 的技术参数和功能的描述和程序说明书。

IG - IB 网桥

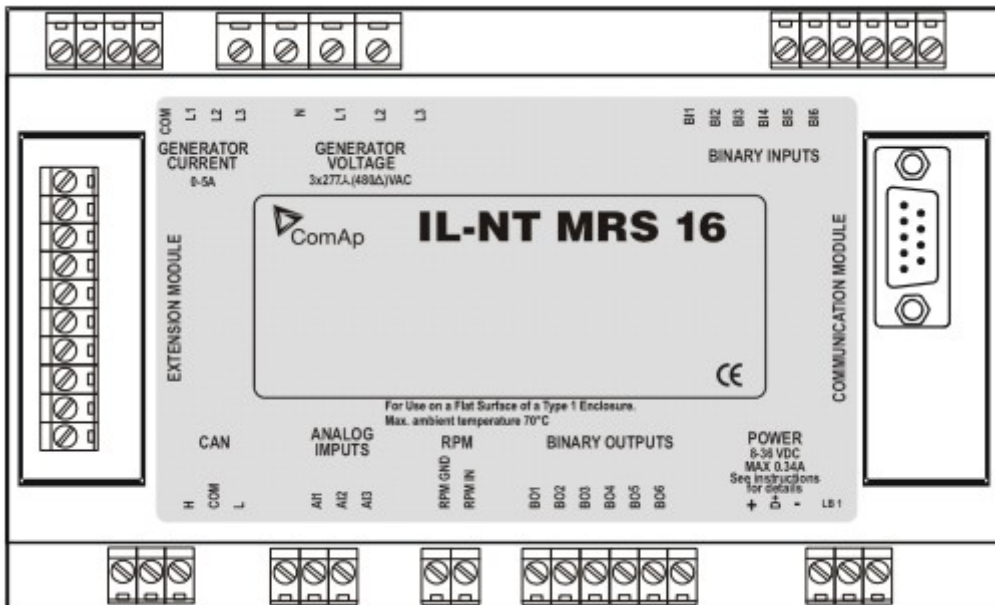
IG-IB 网桥能够使 LiteliLite NT 连接到以太网和因特网。它通过控制连接线 RS232 来连接的。

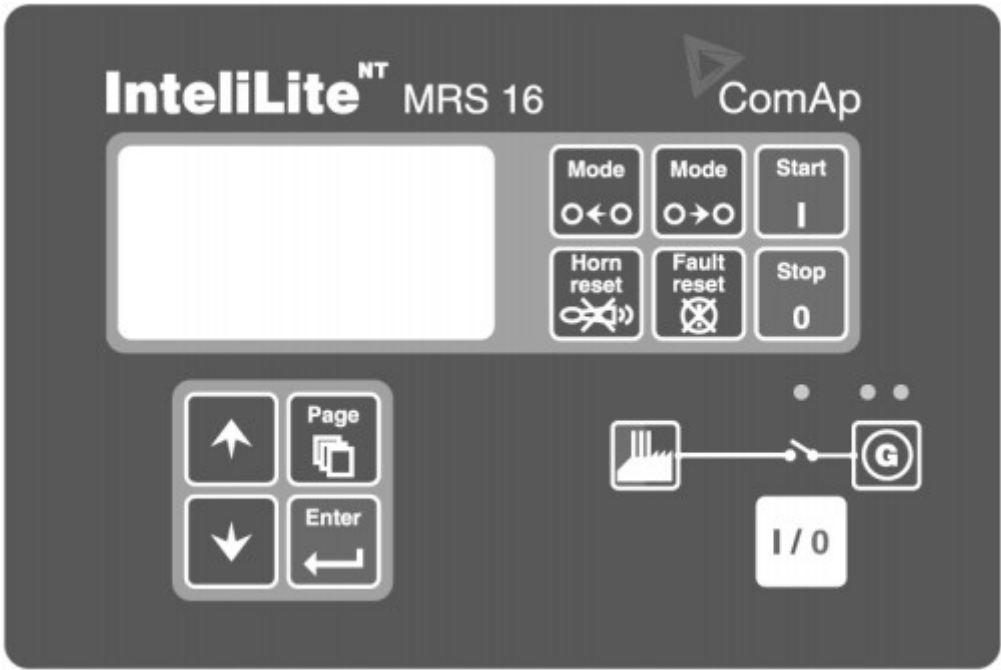
请看更多的因特通讯连接的详细指导说明书。



IL-NT 终端

IL-NT 终端和面板

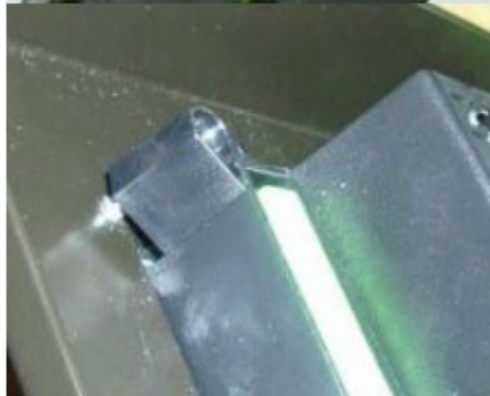




安装

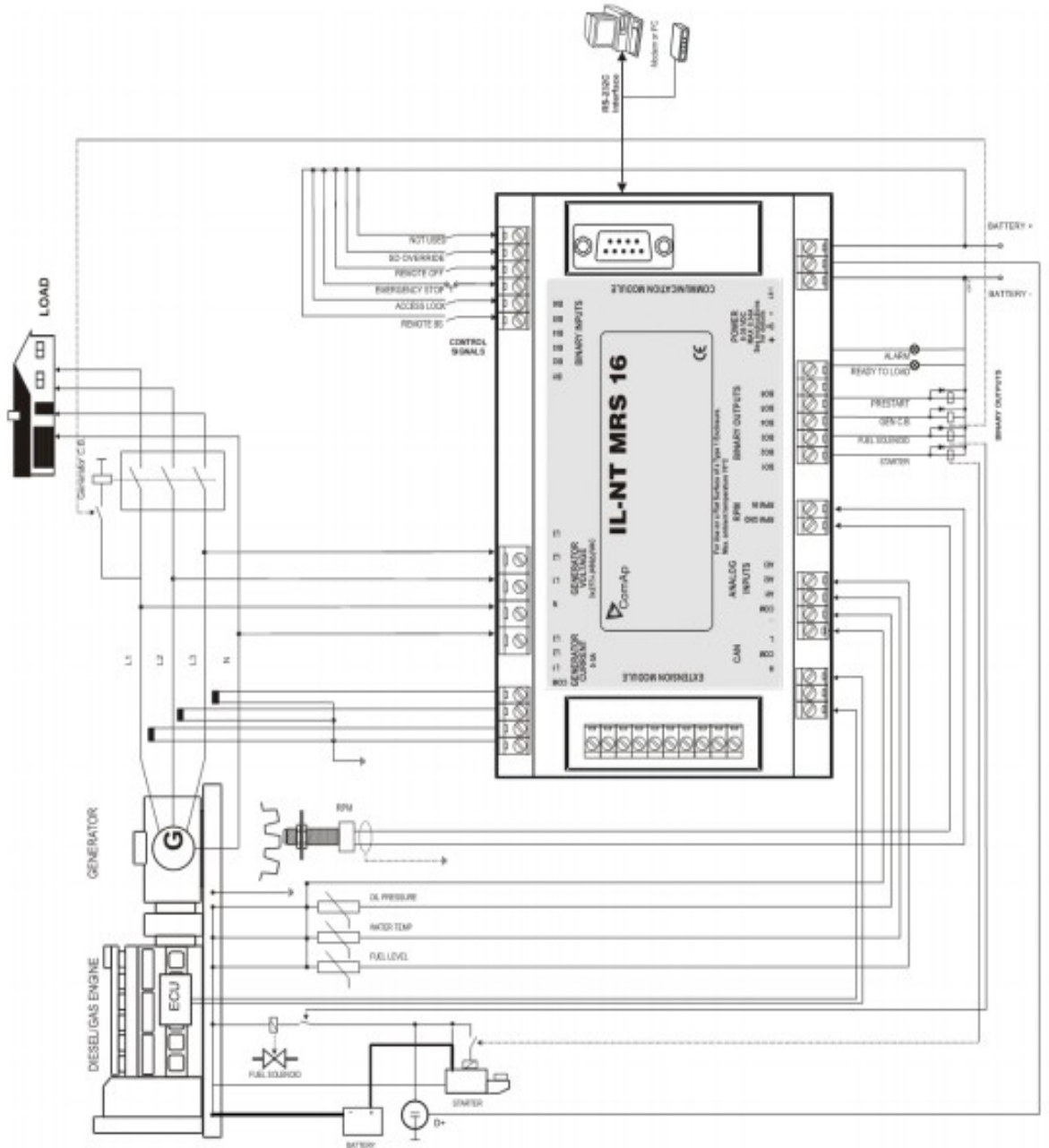
安装配件

该控制是安装在控制屏门板上的。开孔尺寸是 175×115mm.使用螺丝钉已经控制器的固定卡座把控制安装在控制屏的门板上，请看下图。



推荐使用的电路图

MRS-线路图



提示:

- 它起动 Volvo 和 Scania 发电机可能是通过 CAN 总线来实现的，请看发动机的 CAN 总线起动功能的说明书。

准备工作的开始

如何安装

控制器的软件设定点是需要密码来进入才可以打开的来设置的。科迈的初始密码是“0”。

常规

- 确保合适的功能；
- 使用接地端子；
- 二进制输入和模拟输入的信号线不能和电力电缆（强电）放在一起走线。
- 模拟输入和二进制输入应该使用屏蔽线，特别是长度大于 3 米时。

布线

在接线端子上配上正确的线号和类型，拧紧螺丝。
建立在 PA256 端子上：



规定的拧紧扭力是 0.5Nm(4.4 ln-lb)
2EDGK



规定的拧紧扭力是 0.4Nm(3.5 ln-lb)
接线端子字码的类型：

使用直径只有 2.0—0.5mm²（12--16AWG)的导体，最低的额定温度为 75 度。

发电机电压接线端子：

使用直径只有 2.0—0.5mm²（12—16AWG)的导体，最低的额定温度为 90 度。
仅使用铜导线。

接地

控制器的接地线要尽可能的越短越好。最小使用 2.5mm²；
使用黄铜 M4×10 星型环形垫圈固定好接地端子。

电池的负极“-”必须妥善接地！

电源总开关和发动机必须安放同一地方。尽可能使用短电缆接地点。

电源

保证合适的电源：

使用不小于 1.5mm² 电源电缆线。

控制器最大的连续工作电压为 36VDC，最大允许电源电压为 39VDC，

当控制器存在受外围电容器影危险的电势时，InteliLite 的电源端子应该保护防止大的脉冲电源干扰，

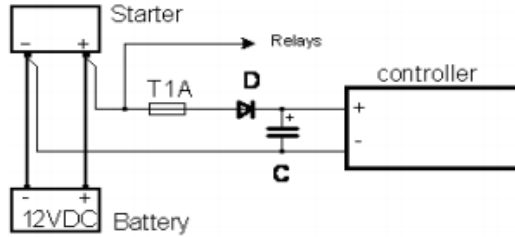
外围保护应该采取相应的措施。

要确保发电机电流端的 COM 口端子和电池负极“-”终端之间的最大限度误差在 $\pm 2V$ ，因此，强烈建议这两个终端连接在一起。

提示：

InteliLite 适当的接地是为了防止雷击，电源的“-”端子允许的最大电流是 4A（并取决于二进制输出负载）。

如果控制器使用 12V 的电源，在起动时如果有电池电压降 IL-NT 控制器的内部电容会让控制器继续工作，如果电压之前下降 10V、50ms 后恢复到 7V，控制器继续工作，在电压暂时的压降时，控制器的屏幕显示屏可能会关闭也有可能保持亮着，但是控制器保持工作。外围连接的电容器和隔离二极管或 I-LBA 模块可能更好的支持控制器。

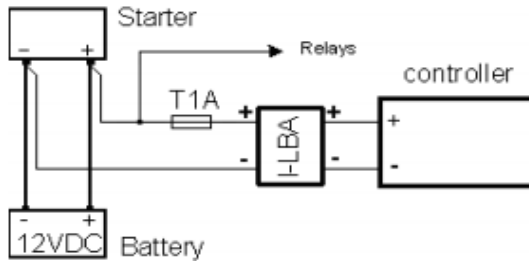


电容器的大小依赖于用电的需求时间。它大约数千微法拉。
电容的大小在 5 000 微法在 150m 时间以下时能承受短暂压降：
电压之前下降 12V，150ms 后恢复到小的允许电压，例如：8V。

提示：

电池在放电之前会出现消息“备用电池电压低”出现。

或通过连接特殊的 I - LBA 的低电池适配器模块：



I - LBA 的模块确保时间在 350ms 以下条件下的电压下降：
RS232 以及其他的模块插件已经连接到控制器。
电压之前下降 12V，350ms 后恢复到小的允许电压，允许电压为 5V。
I-LBA 可以使控制在 5VDC 时运行（从 10 秒到 30 秒）。
从蓄电池组到 I-LBA 的导线的电阻必须在 0.1 欧姆以下以保证电路回路的正常工作。

提示：

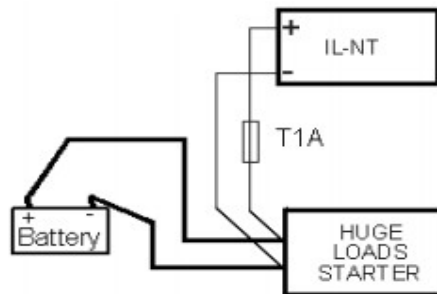
I-LBA 如果配合 LT 低温型控制器(-40C)，如果温度低于-5C，液晶显示旁的□□□会起□，而此□□□可能会耗掉 LBA 的□容，引致 LBA 无助于低□□起□

电源保险

1A 的保险丝连接电池的正极到控制器的工作电源正极。此电源线不能直接连接到起动电池。

保险丝的大小和类型取决于连接元件的设备以及线路的长度。

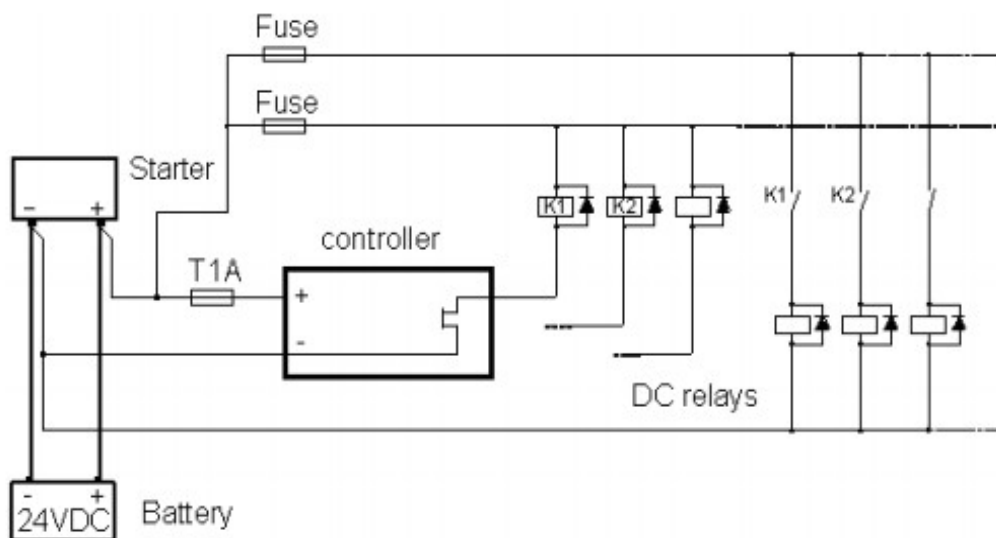
推荐保险丝的型号大-T1A（非快速熔断型）。非快速熔断型是由于电源电压升压时内部电容在充电。



二进制输出保护

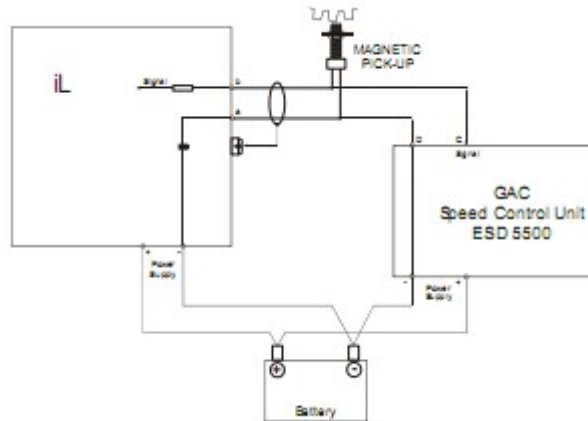
提示：

二进制输出不能直接连接到没有二极管的直流继电器上，即使它们不是直接连接到控制器的输出端。



电磁传感器（转速）

为保证此工作正常请使用屏蔽电缆。



假如发动机不会起动的，当速度传感器是使用一个，干扰型号是来自于调速器：

- 核对控制器的速度传感器的接地，最终断开接地连接到其中一个。
- 偶合 IntelliLite 转速输入隔离变压器使用 ComAp 的 RPM-ISO 标准（1:1）。
- 调速器和 IntelliLite^{NT} 请使用单独的转速传感器。

提示：

在某些情况下，即使发电机组没有运行，控制器也要测量转速。

转速信号取自于发电机电压（齿数=0）。

IL-NT 测量一下电压参数值在输入端子上，由于开放了融合电压值。

假如转速大于 0，控制器将不在就绪状态，该发电机机组将不能起动。

电流测量

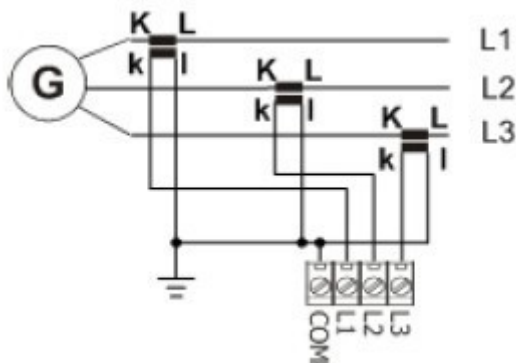
参数 CT 的自动的选择是建立在设置里面的参数选择的连接类型/三相四线/三相三线/分相/单向

为保证合适的功能：

使用 2.5mm 的电缆线；

使用至 5A 的互感器。

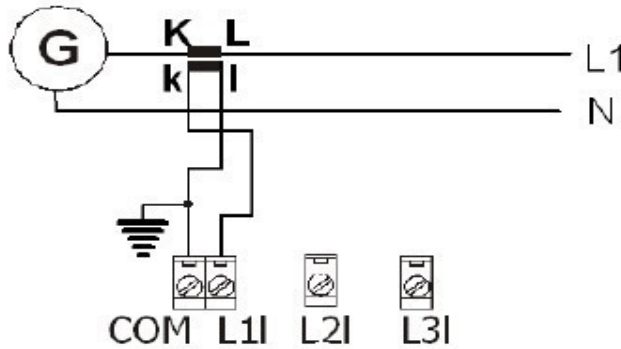
三相使用接线方法：



必须确保发电机电流的 COM 端子和电池的“-”极之间的电压最大不超过±2V，因此强烈建议 COM 端子和电池的负极是紧紧连接在一起的。

单项电流测量接线方法：

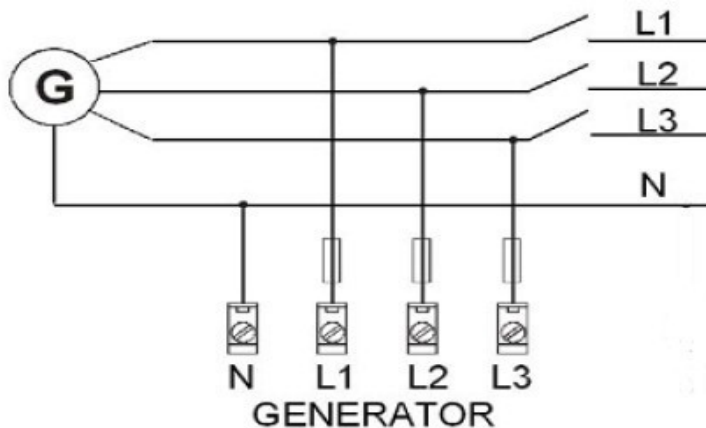
Ct 的连接安装下图为准，L2I 和 L3I 端子是开路的。



电压测量和发电机的连接类型

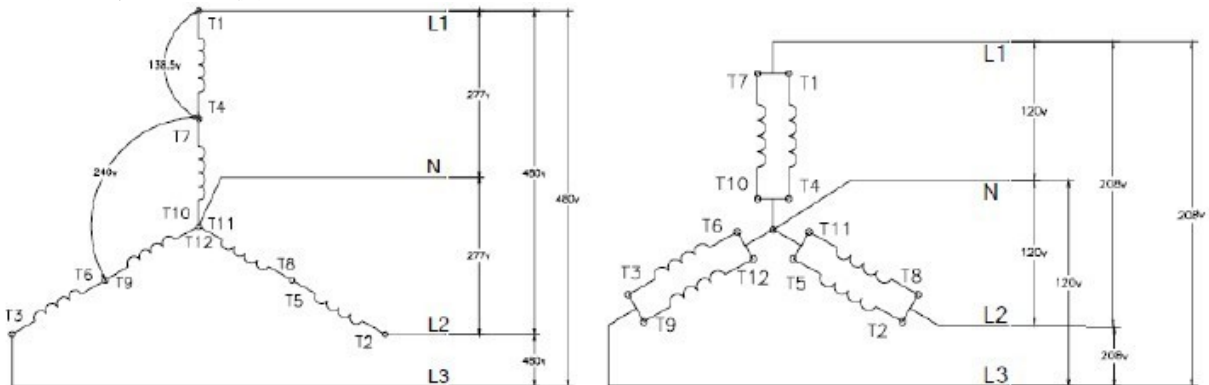
电压测量是需要接 4 根线（设置点：连接类型[3 相 4 线/3 相 3 线/分相/单相]）的选择，每一根信号线的连接和发电机的连接方法是一样的。

连接方法：3 相 4 线

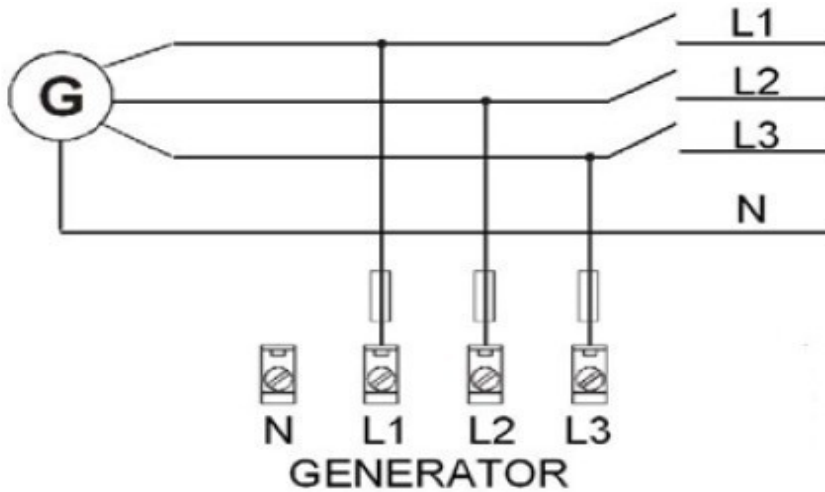


发电机的每一项必须和控制器的对应。

3 相 4 线—星型连接



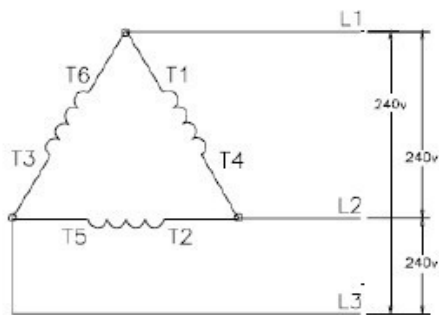
连接类型：3相3线



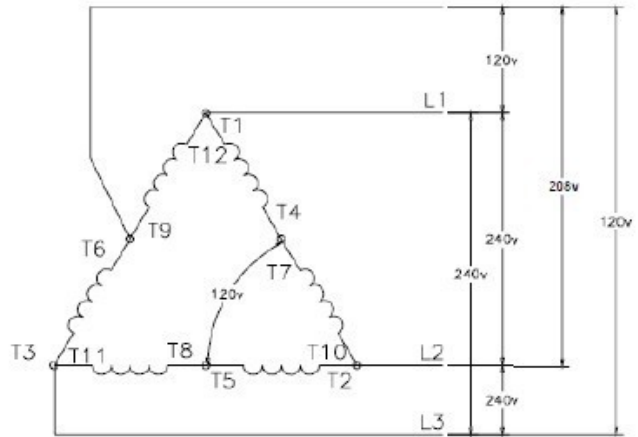
三相的测量----只有线电压

3相3线

三角型接法



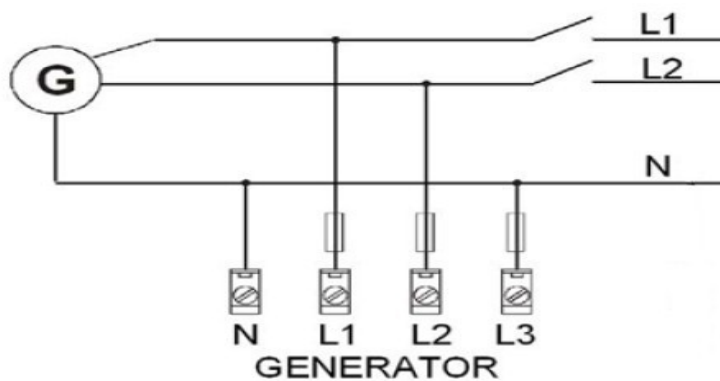
爱迪生三角形接法



注意：

仅有L1\L2\L3线的连接。在实际的爱迪生三角形接法中N（中心线）火线（图中的T6和T9之间的连接线）是不连接的。三线电压连接要有分离变压器。

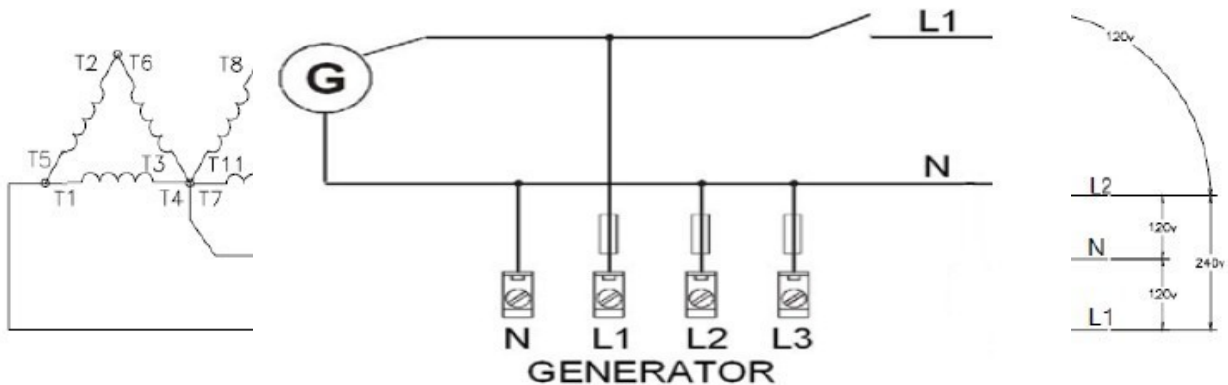
连接类型：分相



单相---测量----1PH

单相
二重三角形接法
连接类型：单相

弧线型接法



注意：

有一种在单相电压的接线端子之间的电压是在固件 IL- NT1.4 和 IL –NT1.5 里改变！上图是关于 IL-NT1.5 的连接。关于老版本的控制器在老的 IL-NT 的手册里。L1 线与 L1、L2 和 L3 连接接通。

单相----单相的连接



注意：

总机雷击保护标准规定，是根据预期的全部 4 连接类型！

注意：

如果测的电压在 50V 允许的范围内，相序的核对检查不要以为是电压低于 50V，这个必须要慎重，即使有关的 LED 灯在 IL-NT 的面板是亮的，控制器不允许 GCB 合闸。

模拟量输入

在 IL-NT 有三个可用的模拟量输入。第一个模拟量输入是固定于发动机的油压的。

配置

每一个模拟量输入的定义功能可以在 LiteEdit 软件里，请看下表（警告：第一个模拟量输入给发动机的油压）。

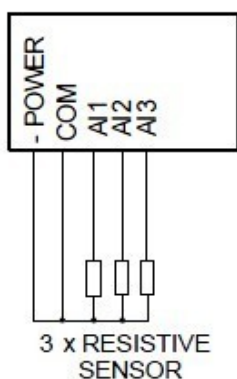
模拟量输入项目	LiteEdit		可能性
类型	类型	未用 报警	模式量输入未用
模拟量输入名称	名称		多至 14 位 ASCII 字符
输入配置	配置	模拟 二进制（不支持 PTM） 三态（不支持 PTM）	在规定的范围内模拟值测量。 二进制：开/关临界值 750Ω。 三态：开/关临界值 750Ω。 失败的参数是 <10Ω 或 >2400Ω
物理量	单位（Dim	Bar. %, °C	多至 4 位 ASCII 字符 只用于模拟输入
极性	触点类型	常闭 常开	只能是二进制和三态输入有效 只能是二进制和三态输入有效
保护指引	保护	高	超出设定值，传感器故障不起保护作用
		高+预警	超出设定值和传感器故障不起保护作用
		低	低于设定值，传感器故障不起保护作用
		低+预警	低于设定值和传感器故障不起保护作用
传感器特性	传感器	预先使用的传感器	使用可变化的和可配置的传感器
参数读数准确率	分辨率	0—0.00001	传感器分辨率（仅有效的模拟量输入参数）

每一个模拟量输入有独立的设定点是用来设定 2 个警报值。模拟量的输入报警值和延时发动机保护在参数组内调整。

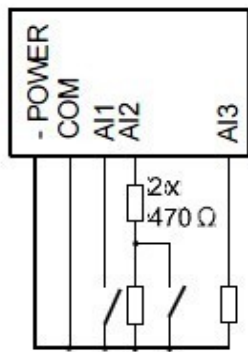
注意：

传感器失败或没有参数显示请找报警管理，传感器失败相关的描述

IL-NT 模拟量输入的连接



三个阻性传感器到模拟输入的标准接法。
为了精确的测量阻性传感器参数，请将传感器公共点接到 COM 公共端子上。



IL-NT 模拟输入的固定连接。

AI1-----二进制输入

AI2-----三态输入

AI3-----模拟电阻输入

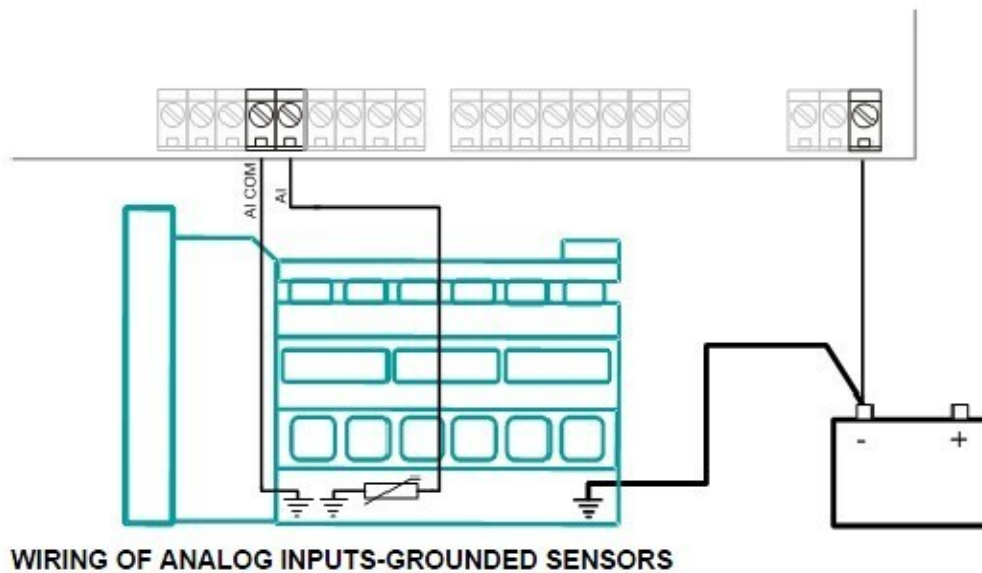
IL-NT 模拟输入的公共点连接到 COM 端子上。

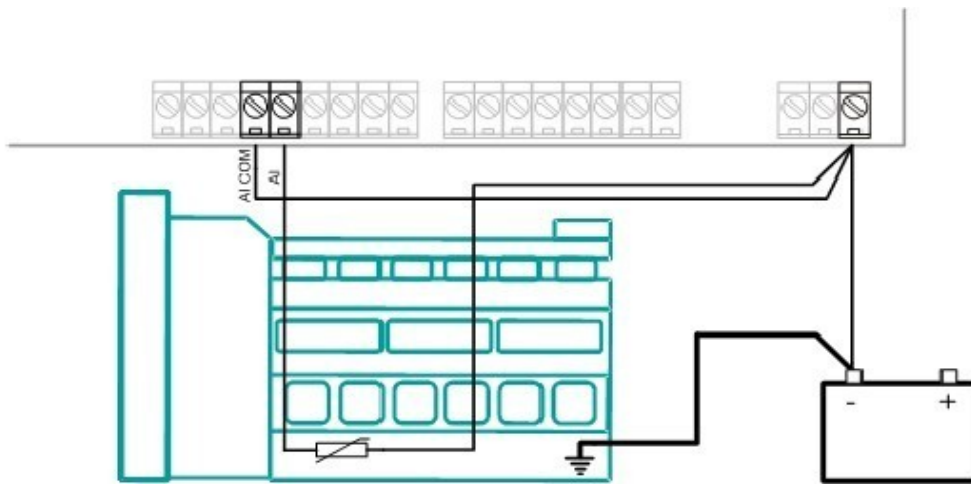
注意：

有关 COM 端子的和 4 个插脚的连接的方法请看相关的 HW1.3 版本的描述。
老的 HW 版本是没有 COM 端子和只有三个 AI1, AI2 及 AI3 连接使用方法的描述。

布线图

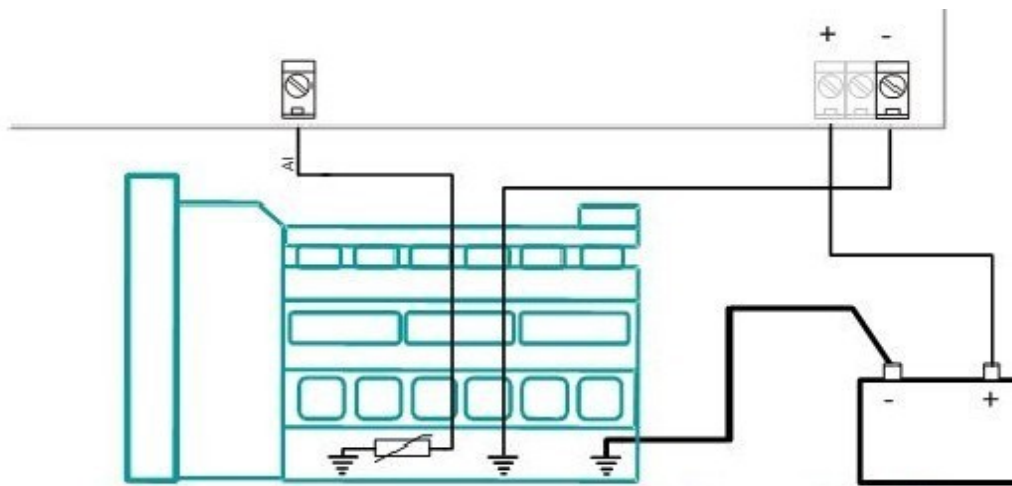
有关于 IL-NT HW 1.3 模拟量输入的接线图：





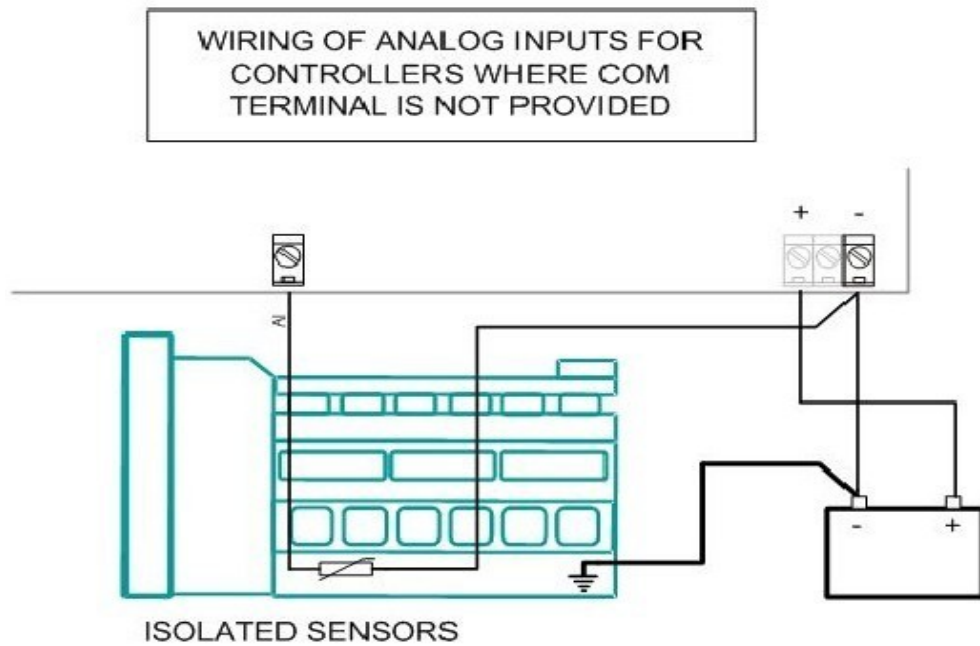
WIRING OF ANALOG INPUTS-ISOLATED SENSORS

Wiring diagrams of analog inputs for IL-NT HW 1.1 and older:



GROUNDING SENSORS

Keep all connections of the minus pole between the battery and the engine clean and tight!!



模拟量输入是用来设计阻性传感器 0 到 2.4kΩ 的。
 为了保证合适的功能，请使用屏蔽电缆线，特别是长度超过了 3 米时请使用屏蔽电缆线。
 控制器的 COM 端子与发动机的接地点之间的阻值是“0”和电压差需保持尽量为“0”。

二进制输入

开、关状态被检测到，界限值是 750Ω。

三状态输入

开、关和实效状态发现，界限值是 750Ω，失效被检测的原因是电路电阻小于 10Ω 或大于 2400Ω。

提示：

在二进制和三态的保护如下：

IL-NT	AI1	停机	IG-IOM:	AI1	停机
	AI2	停机		AI2	停机
	AI3	警告		AI3	停机
				AI4	停机

不使用模拟量输入

配置设定 类型=未用

模拟量输入配置的案例

设置 模拟量输入 1 为测量发动机油压，单位用 Bar,VDO 油压传感器测量范围是 0~10Bar.警报保护值到 3.5Bar.停机值为 1.2Bar.

起动 LiteEdit 并选择 (select) --控制器 (controller) 软件配置---修改---油压

设定的配置为油压模拟输入：

Type:在未用于报警之间的选择。

- “未用” —模拟量输入不使用。
- “Alarm” —模拟输入使用。
- 设定到：Alarm(报警)

Config:在模拟、二进制和三态输入之间的选择。

- “模拟量” -为阻性传感器连接到模拟量输入。
- “二进制” -为模拟量输入和模拟输入的 COM 端子之间的开、合触点连接。模拟输入只能监视开关量状态。
- “三态” ---- 为模拟量输入和模拟输入的 COM 端子之间的开、合触点连接并联二个电阻或串电阻。
- 设定到：Analog(模拟)

警告功能: 选择两个不同的保护功能—在限定以下，超过限定值或者传感器失败。

- “仅发动机运行” 假如你只希望在发动机运行的时候受保护的话就使用此设置， 当发动机停止就不保护。
- 设定到： 超过限定值

触点类型: 当模拟量输入配置为二进制或三态仅选择为反向，当模拟输入设置 成模拟时，此设定就没有意义。

- “NC”--开关量或三状态输入常闭。
- “NO”--开关量或三状态输入常开。

传感器: 传感器特性曲线选择

- “Unused input”当模拟量输入没有被使用时，在 IL-NT 屏幕上被显示”####“值，不检测警报。
- 模拟量输入 AI1 到 AI3 默认输入曲线值：
 - “VDO 10 bar”-VDO 压力传感器
 - “VDO 40—120°C”--VDO 温度传感器
 - “VDO 液位%”--VDO 液位传感器
 - 设置到： VDO40---120°C

当您选择预定义的或用户名称曲线的传感器，那么会有自动固定大概的对应曲线，如果曲线和实际传感器误差大的话，那么用户可以修正它。

传感器名称: 使用传感器名称，多达 14 字位可以使用。

DIM: 测量值得物理单位：(°C, %, ...)多达 4 字位可以使用。

Decimals:测量值得十进制小数点设定。

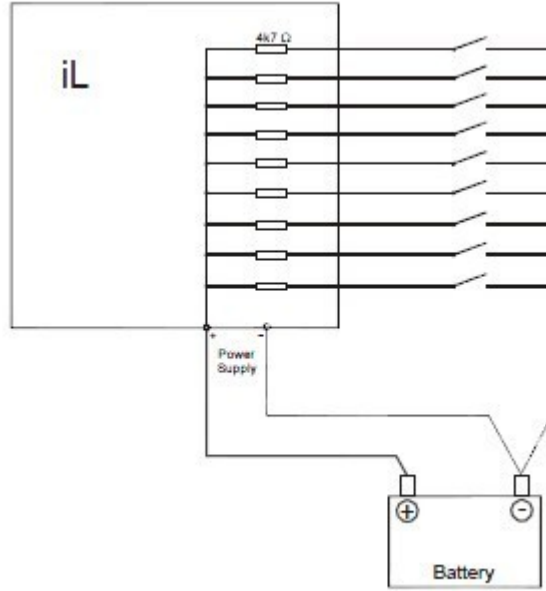
- “0” 例如：360 Kpa,100%,50 °C
- “1” 例如：360.0 Kpa
- “2” 例如：360.00 Kpa
- “3” 例如：360.000 Kpa
- 设置成： 1

当模拟量的输入配置完成设定在发动机保护的设定点油压警告、油压停机、油压延时。每一个模拟量输入已经分开三个状态的设定点：警告值、停机值、模拟输入延时。这些设定点的名字是固定定义的，

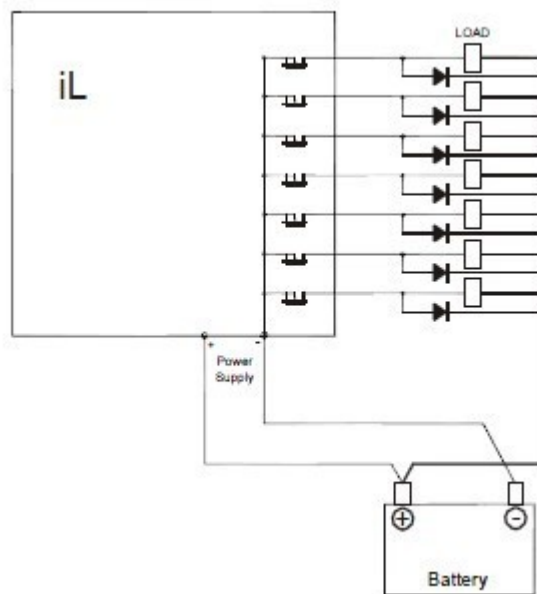
不由测量值的名字改变而改变。

警告值 1 和停机值得十进制小数点位数是与测量值的小数点配置位数是一样的。

二进制输入：



二进制输出：



RS485 连接

使用此连接需要在两端加终端电阻 120Ω。

外部设备可以连接上任何顺序 485 线，但保持设计线路（没有头，没有尾）是必要的。

最大的标准长度是 1000 米。

请使用屏蔽电缆。屏蔽线要连接到 PE 一端（控制端）。

A) 短距离（所有的组件在一个网络区域内）---图 1

A 和 B 相互连接，屏蔽线于 PE 控制端接通。

B) 长距离（房间和一栋大楼之间的连接）---图 2

A、B、COM 连接，屏蔽线要与 PE 端点连接。

C) 在危险情况下的防护（外部连接，暴风雨，打雷的防护）---图 3

我们提供下列保护：

---菲尼克斯电气 (<http://www.phoenixcontact.com>):

PT 5-HF-5DC-ST 以及 PT2×2-BE(基本型)

(或者 MT-TS485-TTL)

---Saltek(<http://www.saltek.cz>)

DM-006/2 R DJ

推荐使用的数据传输电缆线：BELDEN(<http://www.belden.com>)

A)短距离：配 3105A---EIA 工业用途 RS-485 PLTC/CM(1×2 导体)

B)长距离：配 3106A---EIA 工业用途 RS-485 PLTC/CM(1×2+1 导体)

C)在危险情况下的防护:配 3106A---EIA 工业用途 RS-485

PLTC/CM(1×2+1 导体)

图 1---短距离（所有的组件在一个网络区域内）

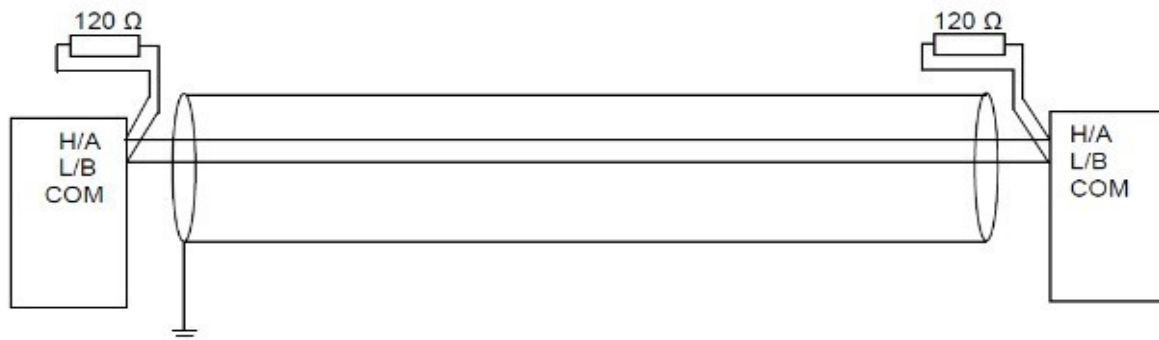


图 2----长距离（房间和一栋大楼之间的连接）

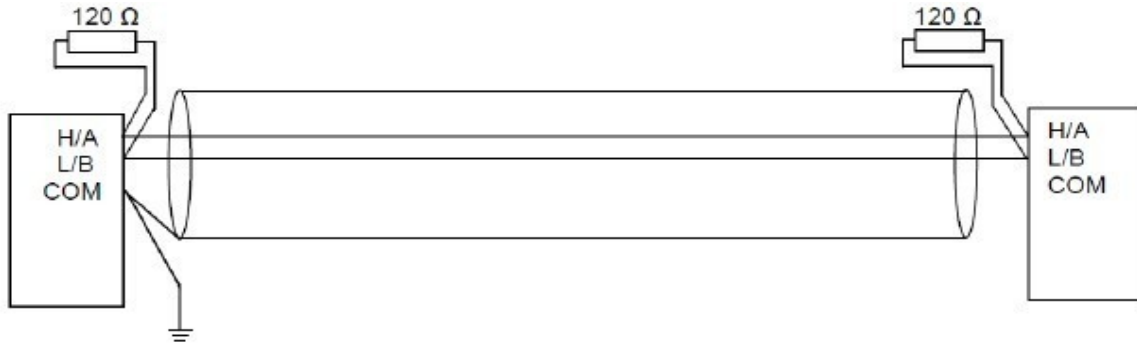
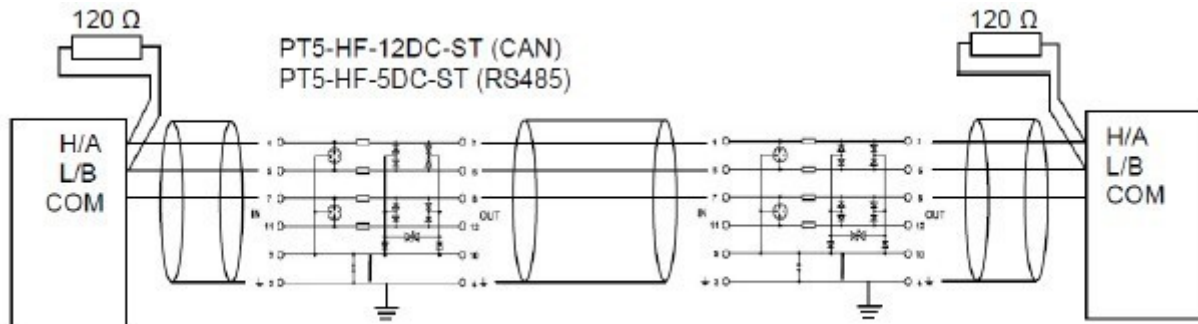
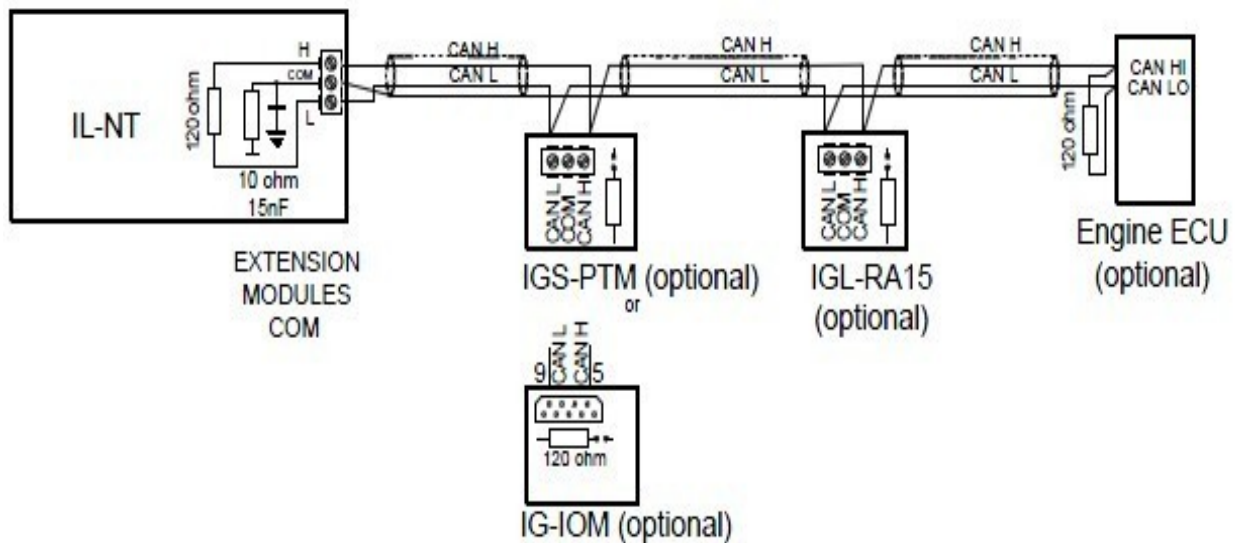


图 3---在危险情况下的防护（外部连接，暴风雨，打雷的防护）



扩展模块(CAN bus)连接



连接规则

CAN 总线必须是串联的，从第一个到下一个（不是并联的，没有断路，没有分路），一头一尾必须要用 120Ohm 的终端电阻。最长的 CAN 总线不超过 200 米。

对于 CAN 数据电缆细节见第二章技术数据 - 通信接口。屏蔽电缆连接的 CAN 与 IL-NT COM 终端。

IL-NT 包含内部修复 120 欧姆的电阻，必须基于 CAN 总线的末端位置。与老版本 HW 1.3 的终端电阻

跳线都可以进行终端连接。

新的 IG-IOM 和 IGS-PTM 单元包含内部可移动 120 欧姆电阻的跳线（在旧的 IOM 型号需要修正电阻器）。可以用万用表去检查电阻是否存在，CAN 线结束内部电阻组连通。

支持下述的连接（IOM,PTM.ECU,次序不是重要的）

IL-NT---IG-IOM---IGL-RA15---ECU
IL-NT---IGS-PTM---IGL-RA15---ECU

IL-NT 可连接连接一个 IG-IOM 或者 IGS-PTM 和一个 IGL-RA15.

在 liteEdit 软件窗口按此按钮  可以激活 CAN（1339）界面。

输入和输出

关于输入/输出的概述请看相关技术表格与章节。

提示：

任何一个二进制输入和输出都要用 LiteEdit 软件来设置 IL-NT 每一个端子的功能或改变任何一个端子的功能。当任何二进制输入配置为保护有 1 秒钟延时事。

IL-NT 二进制输入---默认值

- BI1 遥控起动/停机
- BI2 模式锁
- BI3 紧急停机
- BI4 遥控关
- BI5 禁止停机
- BI6 远程控制锁

二进制输入-----列表

未用

二进制输入没有任何功能，当二进制点没有任何作用时使用此功能。

警告

假如输入是常闭（或者常开）选择警告是激活的。

二进制警告配置表：

名称		14 characters ASCII 字符串
触点类型	常闭	常闭触点
	常开	常开触点
警告类型	警报	
	停机	
警告激活状态	所有时间	在任何时候都监控发电机组
	仅发动机运行	仅发动机运行的时候实施监控保护

远程起动/停机

仅在自动模式下外部给发动机的起动信号。

紧急停机

假如输入点打开的，停机马上激活，输入是反向的（常闭）则默认设置。

提示：

在防止控制器硬件和软件故障，发动机停机不能得到保证时使用。为了支持紧急停机功能，建议截断连接燃料单独的电路和起动机电机信号。

禁止停机

假如此输入点闭合所有的警告都无效，除紧急停机和发动机超速保护以外。

- IL-NT 所有的警告出现
- IL-NT 的控制器面板上的发电机红色 LED 灯闪烁或亮
- 警告在报警清单里面显示
- 但是发电机组还在运行

提示：

如果操作员将禁止停机激活的话发动机保护将不起作用，禁止停机报警在警告一览表里显示，

模式锁

假如输入点闭合，控制器的面板不能调整里面的设定点和不能改变发电机组的模式（关—手动—自动）。

提示：

模式锁在 LiteEdit 软件的设置和模式改变时不受保护的。如果要避开无资格的人员误操作的话可以通过设置密码来保护。

故障复位按键、蜂鸣复位以及在手动模式下的起动按键和停止按键未被锁住。

远程关

假如闭合，IL-NT 切换到关模式（共有四个模式 关---手动---自动）。

当切除打开时控制器切换到原有的模式。

提示：

这个二进制输入应连接定时开关，以避免发动机起动。

远程手动

假如此输入点激活，那么控制器的模式选择被强迫在手动模式。

远程自动

假如此输入点激活，那么控制器的模式选择被强迫在自动模式。假如又有另外一个远程输入点激活，那么远程自动输入为后优先的级别。

远程控制锁

假如此输入点激活，命令写入和外部命令发送端将无效。

紧急手动

当此输入点激活的话，控制的现象为开关切换到关模式。解开所有的二进制输出点。有一个例外是-----在此转变时停止线圈不会激活。

发现发动机在“运行”以及随后的报警信息检测“停机失败”被锁住。

控制器显示“紧急手动”状态时。发动机是不会起动的。

不管发动机的实际情况，在此模式发电机的电流和功率测量是正常的。

此输入点打开之后，控制器恢复之前的工作状态，和实际情况一样。

在控制人和一个模式里面功能是起作用的。

起动按键

二进制输入和控制面板上的起动按键是一样的功能，仅在手动模式下有效。

停止按键

二进制输入和控制面板上的停机按键是一样的功能，仅在手动模式下有效。

提示：

改变停止按键功能。在第一个紧迫的运行状态，有一个标准的延时和改变控制器冷却状态。在保持按下 2 秒钟之后控制器到停止状态，这也是一个有效的“停止按键”。

故障复位按键

二进制输入和控制器面板上的故障复位按键功能是一样的。

蜂鸣复位按键

和控制器面板上的蜂鸣器复位按键功能一样

GCB 按键

和控制器面板上的 GCB 合闸按键功能是一样的，仅在手动模式下有效。

语言选择

不设置

语言选择是只能通过控制器显示。同时按 ENTER 和 PAGE 按键，接着单独放开 PAGE 按键。

设置任何一个二进制输入

如果输出是开了第一（默认）的语言是激活的以及输入点闭合那么第二语言激活。如果有更多的语言在控制器是无法选择，需要通过控制器显示来选择其他语言版本。

二进制输出----IL-NT MRS-16(默认)

B01	起动
B02	燃油阀
B03	GCB 合闸/分闸
B04	起动前
B05	可以加载
B06	报警

提示：

二进制的输出说明也和 IOM/PTM 单元模块是一样的。

二进制输出-----列表

未用

输出没有任何功能。

起动马达

闭合继电器使起动马达通电。

下列情况起动马达脱开：

- 起动的速度已经达到
- 最大的起动时间已经超过
- 出现停止的命令

燃油阀

闭合继电器打开燃油阀使发动机起动。

燃油阀关闭条件：

- 紧急情况停机或
- 发电机组冷却停止或
- 在重复起动之间的暂停时间里

停机阀

闭合输出使停机阀通电停止发动机。

此输出是最短停止时间内才起作用的。假如停止持续很久，它保持通电状态，直到引擎所有状态已

停止。

假如发动机下来的状态是：

RPM<2 以及

发电机电压<10V 以及

油压<发动机部分： 起动油压

提示：

不管停机磁口出是否有效(如果有效, 起口会解除), 如果机口在候命中, 便可以随起口。

停止脉冲

输出点激活 1 秒钟之后停止线圈输出激活。发动机停止请求此信号是发送到 ECU。

点火系统

当起动达到起动转速（固定 300RPM）闭合继电器。停机之后或者在重复起动间隙时间里打开。

预起动

此输出是在发动机起动前闭合的以及当起动转速到达时打开。在尝试盘车的时候关闭此输出。此输出可以用于预润滑和预热等。

冷却泵

当发电机组起动和分闸以及发动机停机之后此闭合输出。

怠速/额定转速

当发电机组起动成功后到达怠速，怠速时间开始倒计时，当怠速时间完成后输出闭合。在怠速期间低速保护不检测，如果怠速期间的转速下降低于 2RPM，那么会出现起动失败保护。

提示：

连接电子调速器的怠/全速开关点到控制器的二进制输出端子:打开=怠速，闭合=额定转速。如果电调不支持怠速，设定怠速时间最短为 5 秒以防止低速引起的发动机起动后短时不稳定。

断空气阀

连同预起动一起闭合输出，发动机停止后输出点打开。

发动机停止条件：PRM=0，发动机部分：起动前油压，D+（当被激活）。

警告

输出闭合的条件是：

- 任何报警或发生停机或
- 发电机组故障

打开的条件是：

- 按下故障复位按钮
- 如果有新的故障出现输出又会闭合。

蜂鸣

输出闭合的条件是：

- 任何报警或发生停机或

- 发电机组故障

打开的条件是：

- 按下故障复位按钮
- 按下蜂鸣复位按钮
- 超过最大的蜂鸣时间

如果有新的故障出现输出又会闭合。

GCB 合/分

MRS11.16: 输出控制发电机组的交流接触器

MRS10.15: (GCB 按钮)

发动机启动后自动输出闭合（在手动和自动模式）

最短稳定时间已经过了，已经发电机组的电压和频率在报警值范围内。

GCB 脉冲通

输出激活发电机组的交流接触器线圈。

GCB 脉冲断

输出关闭发电机组的交流接触器线圈。

GCB 失压线圈

当发电机组的电压超过了报警设定值范围之内则输出控制交流接触器线圈。

AL IOM AI1...4 警告

如果在相应的 IOM/PTM 模拟输入警告报警动作，此输出闭合。在下列情况下输出打开：

- 警告无动作或
- 复位按钮被按下

候命中

如满足下列条件输出闭合：

- 发电机组不运行
- 没有停机报警
- 控制器不在关的模式

可以加载

如果机组运行并且机组的电参数在规定范围内无报警的情况下输出。是 GCB 闭合或已经闭合。在冷却停机期间打开输出。

运行中

当发电机组在运行的状态时此点输出。

冷却中

当发电机组在冷却的状态时此点输出。

正在供电

当发电机组的电流>0.5%的 CT 比例此点输出。

准确要求：

当电流最少有一相超过 CT 比例/200+2 1 秒以上输出才闭合。

当电流最少有一相低于 CT 比例/200+2 1 秒以上输出打开。

提示：

参数删除后分开，而不是固定。

故障复位

这个输出和控制器面板上的故障复位按键功能是一样的，

机组正常

此输出是复制控制器面板上发电机组端 LED 灯的状态。假如发电机组在正常运行以及发电机组电参数在设定值范围内此输出是闭合的。

AL D+ 失败

假如发电机组运行时 D+没有给予通电则输出闭合。

打开输出的条件是：

- 警告没有激活或
- 故障复位被按下

提示：

D +的输入值是电源电压的 80%或更多。

发电机电压高报警

假如发电机组过电压停机报警激活此输出闭合。

此输出打开的条件是：

- 报警没有被激活
- 故障复位被按下

发电机电压低报警

假如发电机组欠电压停机报警激活此输出闭合。

此输出打开的条件是：

- 报警没有被激活
- 故障复位被按下

发电电压报警

假如发电机组过/欠电压停机报警或电压不平衡停机报警激活此输出闭合。

此输出打开的条件是：

- 报警没有被激活
- 故障复位被按下

发电机频率高报警

假如发电机组频率高停机报警激活此输出闭合。

此输出打开的条件是：

- 报警没有被激活
- 故障复位被按下

发电机频率低报警

假如发电机组频率低停机报警激活此输出闭合。

此输出打开的条件是：

- 报警没有被激活
- 故障复位被按下

发电频率报警

假如发电机组过/欠频率停机报警激活此输出闭合。

此输出打开的条件是：

- 报警没有被激活
- 故障复位被按下

提示：

异常情况有：发电机频率高或低. 发电机电压高或低

过载停机报警

假如发电机组过载停机警告激活那么输出闭合，

此输出打开的条件是：

- 报警没有被激活
- 故障复位被按下

停机失败报警

当发动机已经停机但是速度、频率、电压或油压还有显示时此输出闭合。停机命令过后还有速度、频率、电压或油压情况时，此输出点 60 秒后保护输出激活。

此输出打开的条件是：

- 报警没有被激活
- 故障复位被按下

超速报警

假如发电机组的超速报警激活输出闭合。

此输出打开的条件是：

- 报警没有被激活
- 故障复位被按下

低速报警

假如发电机组的低速报警激活输出闭合。

此输出打开的条件是：

- 报警没有被激活

- 故障复位被按下

起动失败报警

发电机组起动失败输出点闭合。

此输出打开的条件是：

- 报警没有被激活
- 故障复位被按下

公共警告报警

当任何一个报警出现时此输出点闭合。

此输出打开的条件是：

- 报警没有被激活
- 故障复位被按下

公共停机报警

当有停机报警出现此输出点闭合。

此输出打开的条件是：

- 报警没有被激活
- 故障复位被按下

传感器失败报警

当有任何传感器失败报警出现时此输出点闭合。

此输出打开的条件是：

- 报警没有被激活
- 故障复位被按下

AI1 停机报警

假如油压（第一个模拟输入）停机报警激活此输出点闭合。

此输出打开的条件是：

- 报警没有被激活
- 故障复位被按下
-

AI1 警告报警

假如油压（第一个模拟输入）警告报警激活此输出点闭合。

此输出打开的条件是：

- 报警没有被激活
- 故障复位被按下

AI2 停机报警

假如水温（第二个模拟输入）停机报警激活此输出点闭合。

此输出打开的条件是：

- 报警没有被激活
- 故障复位被按下

AI2 警告报警

假如水温（第二个模拟输入）警告报警激活此输出点闭合。
此输出打开的条件是：

- 报警没有被激活
- 故障复位被按下

AI3 停机报警

假如燃油液位（第三个模拟输入）停机报警激活此输出点闭合。

AI3 警告报警

假如燃油液位（第三个模拟输入）警告报警激活此输出点闭合。

关模式

假如选择关模式关那么输出点闭合。

手动模式

假如选择手动模式关那么输出点闭合。

自动模式

假如选择自动模式关那么输出点闭合。

维护

当维护报警激活此输出点闭合。举例：发电机组的运行时间超过发电机维修保养的设定时间。
此输出点打开的条件是：

- 报警没有被激活
- 故障复位被按下

控制器心跳

反复输出看门狗信号：在正常的状态是 500ms:500ms 的比率。当看门狗重复发生它停止闪烁。

BI1...6 状态

*IOM BI1...7 状态

输出一个关于二进制输入的一个状态。

如果分配的二进制输入配置为报警类型，那么输出报警时关闭激活。

此输出打开的条件是：

- 报警没有被激活
- 故障复位被按下

如果分配的二进制输入配置为任何控制功能，那么这输出点传播输入点的状态。

***IOM AI1...4 停机报警**

假如适当的 IOM/PTM 模拟输入停机报警激活则此输出闭合。

此输出打开的条件是：

- 报警没有被激活
- 故障复位被按下

***IOM AI1...4 警告报警**

假如适当的 IOM/PTM 模拟输入警告报警激活则此输出闭合。

此输出打开的条件是：

- 报警没有被激活
- 故障复位被按下

ECU 通信正常

假如 ECU 通信没有连接上和从 ECU 上显示的参数是####不显示的话，此输出不动作。反正 ECU 通信正常则输出。

ECU 通信故障

这输出与 ECU 通信正常的二进制输出点相反，例如：ECU 不在通讯和所有来自 ECU 的值显示####，这输出闭合。如果通信出错会导致停机。

ECU 黄灯

此输出复制了 ECU 的警告信息。

ECU 红灯

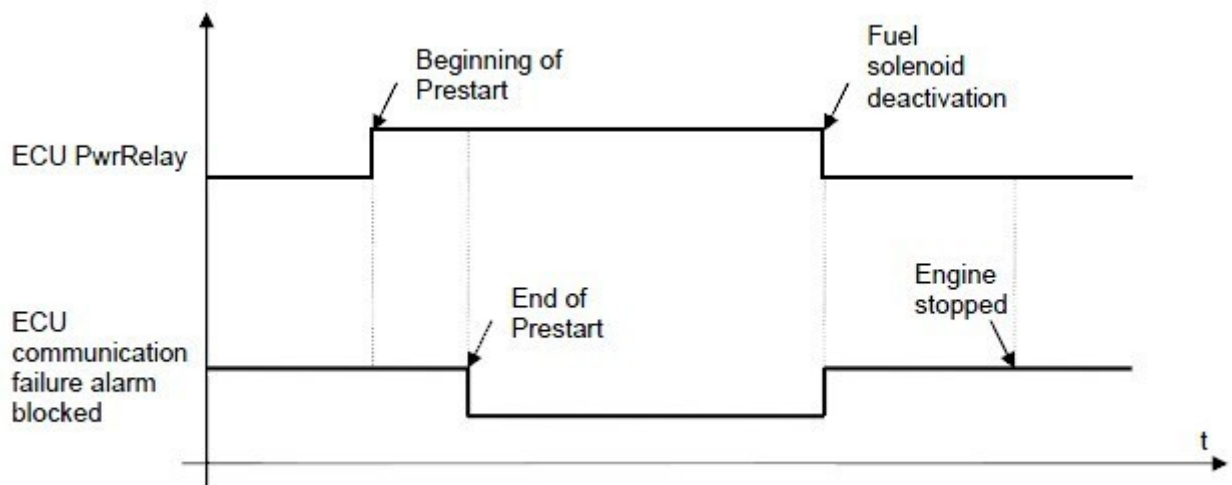
此输出复制了 ECU 的停机信息。

ECU 供电继电器

如果发动机将要停止，而且在起动前和开始起动时此输出闭合。

此输出可以用来指示 ECU 通电状态。例如：仅在发动机运行期间。

此输出也同样检测 ECU 通信失败和从 ECU 模拟输入都出的 FLS 警告。假如输出配置的问题是通讯故障是锁住配置，起动前和停止步骤请看下图。



计时器 1 输出

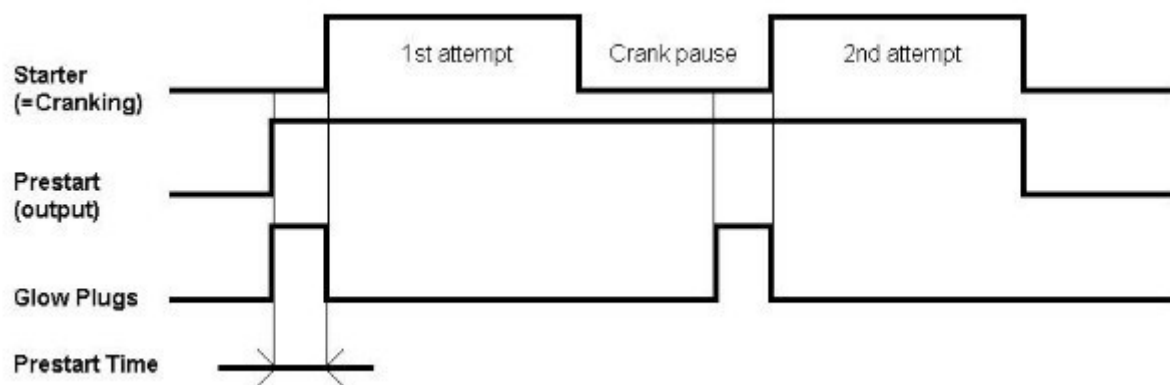
当在自动模式时发电机组已经起动，同时，计时器 1 被激活此输出便激活。

计时器 2 输出

计时器 2 被激活此输出便激活

电热塞

此输出点闭合是当发动机起动之前（在起动前的时间里是闭合输出的），在尝试起动盘车开始的时候输出点不输出。在实际情况中多次起动盘车，通常闭合输出是在另外一台发动机起动之前（由起动前时间的情况下），在尝试起动盘车期间无输出。



燃油供应阀

当燃油油位低于设置的水平位低参数值时此输出点输出，当燃油位到达高位时此输出点关闭。

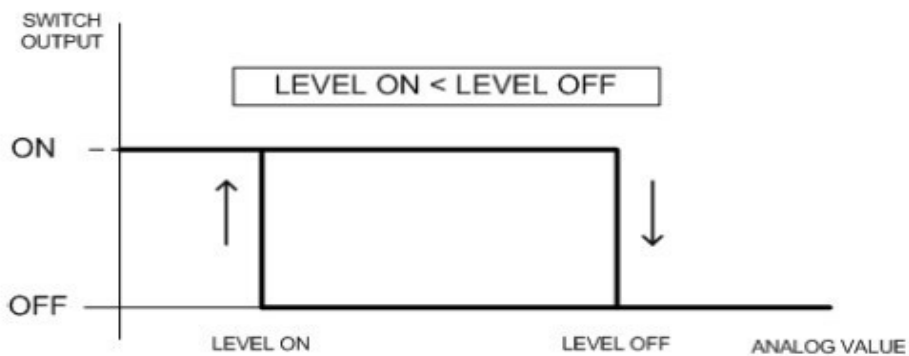
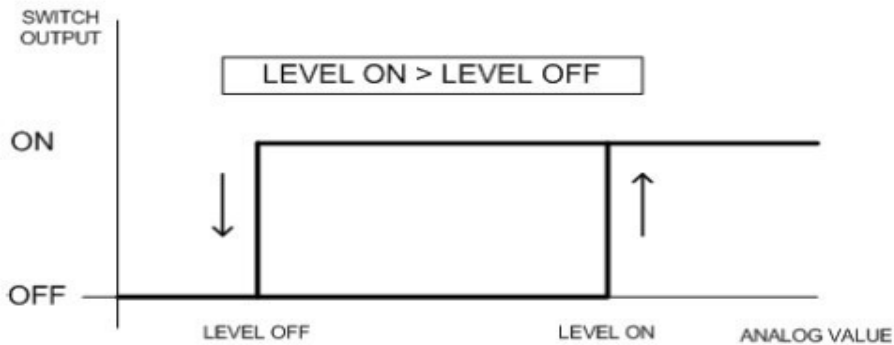
提示：

燃油泵功能是联系到内部模拟量输入 3 对燃油位的实际监视情况。使用此功能必须要在模拟输入使用液位传感器实现此功能。

温度开关

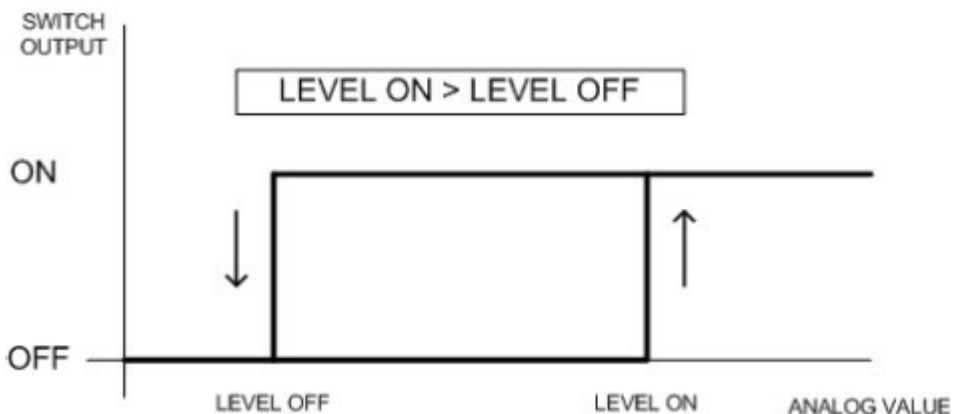
此开关是分配给该控制器的模拟量输入 2——通常是用来感应水的温度。设定点是在温度开关 合和温

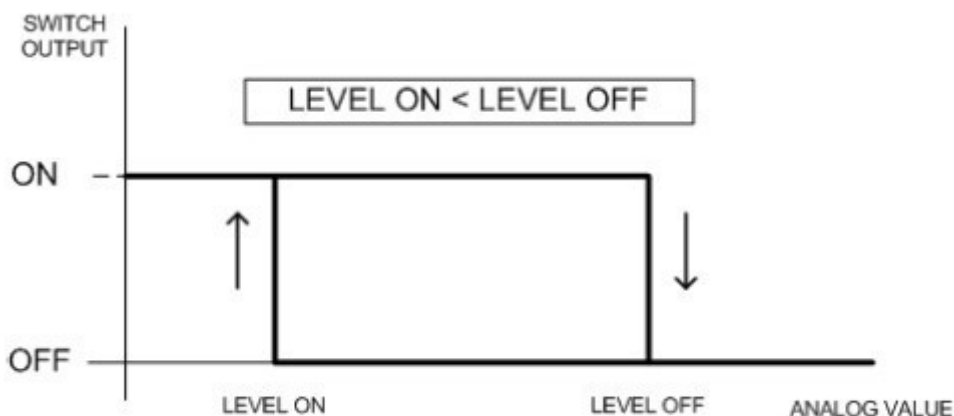
度开关 分上和和在水平调整某一点以外的设定点在发动机部分。此二进制特别的使用方法是激活风扇或加热器。输出表现在的设定点的调整基础上，请看下图说明：



功率开关

此开关是指定给发电机组的有效功率。在设定点功率开关 合 [KW]和功率开关 分 [KW]上和和在水平调整某一点以外的设定点在发动机部分，此二进制特别的使用方法是使用转换假负载。输出表现在的设定点的调整基础上，请看下图说明：





模拟量输入

它可以配置在每个模拟输入：

- 可从 IL-NT 控制器模拟量输入和控制发动机 CAN 总线（J1939）读出参数。
- 传感器参数---来源于一览表或传感器曲线。
- 单位（例如：Psi-bars, °F-°C, %-1）
- 传感器分辨率

警告和停机的限定值是通过发动机的设定那部分来调整的。

模拟量输入是可以配置的。使用 LiteEdit 软件来修改配置，默认配置是：

油压

油压模拟量输入。默认为 VDO 传感器的范围 0 到 10.0bars.

水温

水温模拟量输入。默认为 VDO 传感器的范围 40 到 120 °C。

燃油位

液位模拟量输入。默认为 VDO 传感器 0-180R=0-100%

提示：

关于模拟量输入的配置进一步的资料请看“模拟量输入”

CAN J1939 接口

当 J1939 接口被激活有用，那么 IL-NT 末端控制通过 CAN 总线收到发动机控制的参数，请看下表：

Value	Value is received from	
	J1939 enabled	J1939 disabled
RPM	ECU	IL-NT – RPM terminals
Oil pressure	ECU or IL-NT AI1	IL-NT AI1 terminals
Water temperature	ECU or IL-NT AI2	IL-NT AI2 terminals
Fuel Level	ECU or IL-NT AI3	IL-NT AI3 terminals
ECU State	ECU	
Fuel Rate	ECU	
Manifold temp	ECU	
Boost Pressure	ECU	
Percent Load	ECU	

使用 LiteEdit 软件去激活/关闭 J1939 接口以及设置 IL-NT 的模拟量输入。

提示：

假如 J1939 失败转速的读取会自动切换到转速传感器或发电机电压的测量（基于在基本设置里面：齿数设置）

模拟量输出

可选择性的插卡 IL-NT AOUT8 提供脉冲（PWM）输出。这些都是可以驱动 VDO 模拟仪表，这是在不安装在发动机接口的传感器通常直接指示为 ECU 的参数。PWM 信号模拟传感器，这是通常安装在发动机上的。

任何控制器的参数可能被设置为输出。使用 LiteEdit 软件去设置需要使用的传感器以及单位、曲线等参数。

设定点

密码

输入密码

密码是由 4 位数组成的。密码使已选密码保护的设定点是不能调整的。使用 ↑ 或 ↓ 键来输入或改变密码。

提示：

它们只有 1 级保护密码。

变更密码

使用 ↑ 或 ↓ 键去设置和 ENTER 键来改变密码。

提示：

必须先进入旧密码之后才能改变新的码。

在设置控制以及改变控制器的设定点时先进入控制器密码。生产厂商的默认密码是“0”。最大值密码是“9999”。

控制器还有一些功能：

- 自动检查的密码更改为在最大限度 9999，如果是更大的价值，它会自动更改为 0。LiteEdit 软件将防止密码值大于 9999。
- 使用控制器的箭头在实际的密码可以循环转动。

基本设定

设定点：机组名称

类型	基本设置
范围（单位）	[-]
相关的应用软件	全部
描述	自定义名称，用于控制器身份的远程连接。该名称最多 14 个字符长和使用 LitiEdit 软件进入。

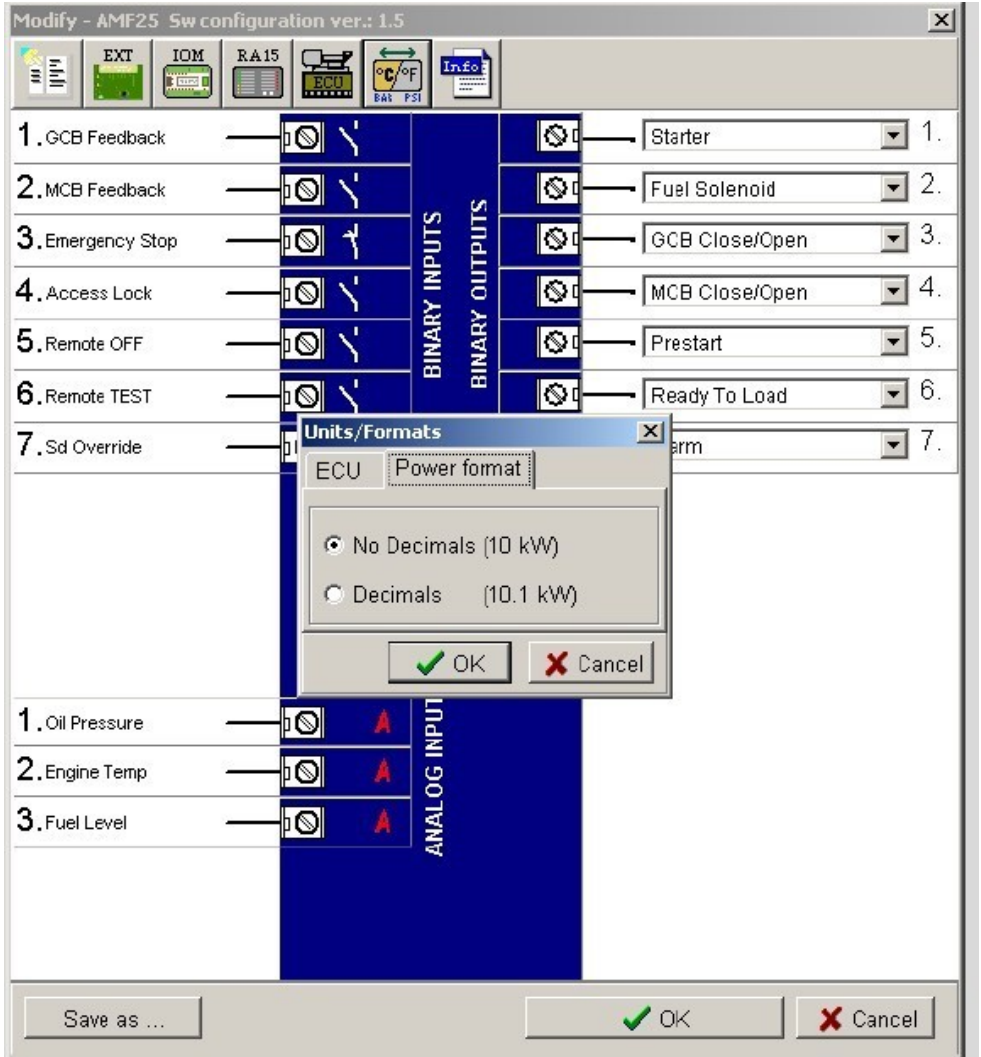
设定点：额定功率

类型	基本设置
范围（单位）	1 .. 5000[KW]
相关的应用软件	全部
描述	发电机组额定功率。发电机组过载保护是建立在此设置上。

设定点：额定电流

类型	基本设置
范围（单位）	1 .. 10000[A]
相关的应用软件	全部
描述	这是发电机组的电流限制，发电机组的短路电流和发电机组的过电流都是建立在此设置上。

设定点：CT 比例

类型	基本设置
范围（单位）	1 .. 5000[A/5A]
相关的应用软件	全部
描述	<p>发电机组的电流变比 注意：版本 1.5 的功能有：功率有小数点显示，小数点不通过的“CT 变比”来设定值的，但可以通过 LiteEdit 软件窗口来设置,看下图；</p> 

设定点：PT 比例

类型	基本设置
范围（单位）	0.1 .. 500.0[V/V]
相关的应用软件	全部
描述	发电机电压互感器变比，如果没有使用电压互感器，则把设置调整为 1.

设定点：额定相电压

类型	基本设置
范围（单位）	80 .. 20000[V]
相关的应用软件	全部
描述	定义机组的额定电压（相电压），注意发电机组的电压的相序，否则会出现报警，而且 GCB 不能合闸输出。

设定点：额定线电压

类型	基本设置
范围（单位）	138 .. 35000[V]
相关的应用软件	全部
描述	定义机组的额定电压（线电压）

设定点：额定频率

类型	基本设置
范围（单位）	45 .. 65[HZ]
相关的应用软件	全部
描述	机组额定频率（通常 50 或 60HZ）

设定点：额定转速

类型	基本设置
范围（单位）	100 .. 4000[RPM]
相关的应用软件	全部
描述	发动机额定转速

设定点：齿数

类型	基本设置
范围（单位）	0 .. 500[-]
相关的应用软件	全部
描述	设定发电机组发动机的飞轮齿数。如果没有使用转速传感器,或者发动机转速是提取发电机的频率来计算频率的,请设置为 0。 注意：发电机起动时候的电压要在最小 5V。

设定点：iL 模式

类型	基本设置
范围（单位）	关，手动，自动 [-]
相关的应用软件	全部
描述	等于控制器模式面板的 MODE→或←MODE 按键。

设定点：故障复位转手动

类型	基本设置
范围（单位）	非执行，执行[-]
相关的应用软件	全部
描述	如果启用此功能，当有一个红色的报警名单报警及复位被按下，控制器将自动改变到手动模式，如果发电机组由于红色报警停机是为了避免发电机组自动重新起动，这是一种安全的功能，按下复位按键不再有报警。

设定点：控制器地址

类型	基本设置
范围（单位）	1 .. 32[-]
相关的应用软件	全部
描述	<p>控制器的设备设备识别号.一个控制器独特的识别编号是通过 RS485 连接总线与更多控制连接在一起。例如:使用 Modbus 端子。</p> <p>注意： 同一组多个控制器里不要使用同一个地址！</p> <p>注意： 使用正确的地址时连接到控制器 LiteEdit 软件。</p> <p>注意： 更改地址将会导致远程连接失败（e.g 连接 LiteEdit 软件）。</p>

设定点：COM1 模式

类型	基本设置
范围（单位）	直接，解调器，MODBUS，ECU 连接[-]
相关的应用软件	全部
描述	<p>通讯协议转变为 COM1 串口通道。</p> <p>直接连接： LiteEdit 软件直接连接通讯数据线；</p> <p>调制解调器： LiteEdit 软件通讯协议需通过调制解调器；</p> <p>MODBUS: MODBUS 协议。请看单独的详细说明；</p> <p>ECU 连接： 协议通过 EFI 发动机通讯来连接 MODBUS.</p>

设定点：COM2 模式

类型	基本设置
范围（单位）	直接连接，MODBUS，ECU 连接[-]
相关的应用软件	全部
描述	通讯协议转变为 COM2 串口通道。 直接连接： LiteEdit 软件直接连接通讯数据线； MODBUS: MODBUS 协议。请看单独的详细说明； ECU 连接： 协议通过 EFI 发动机通讯来连接 MODBUS.

设定点：调制器起始

类型	基本设置
范围（单位）	[-]
相关的应用软件	全部
描述	如果您的调制解调器需要一些额外的 initialization AT 命令(例如：原因国内的电话网络是不同的)，可以进入这里设置次项目。除此以外准许此设置项空白。

设定点：MODBUS 传输速率

类型	基本设置
范围（单位）	9600，19200，38400，57600[-]
相关的应用软件	全部
描述	假如 MODBUS 模式是选择在 COM1 或者是 COM2 的通道上，那么 MODBUS 通讯速度可以在这调整。

设定点：连接类型

类型	基本设置
范围（单位）	3 相 4 线，3 相 3 线，分相，单相[-]
相关的应用软件	全部
描述	3 相 4 线：星型接法，3 相和中性线-4 线。3 线 “Y”连接测量-3PY,3X CTS 3 相 3 线：三角形接法，3 相没有中性线-3 线。3 相 “△”接法-3PD,3XCTS 分相：二重连接方法，分相，单一测量-1PH,1XCT 单相：单相 单一相得测量 1PH,1XCT 提示：关于更多的连接类型的接法请看 电压测量和发电机连接类型

发动机部分

设定点：启动转速

类型	发动机部分
范围（单位）	5 .. 50[%]
相关的应用软件	全部
描述	设置精确的启动速度是恒定于额定转速的百分比。假如发动机启动转速超过此设置范围。参考发动机启动部分更多的详细内容。

设定点：启动机油油压

类型	发动机部分
范围（单位）	取决于配置（配置参数）
相关的应用软件	全部
描述	假如油压升高在此标准以上时控制器停止盘车启动。看单独描述启动步骤的部分。 注意：如果使用电喷发动机，机油压力是读取 ECU 单位。在一般传统的发动机情况下，模拟输入 1 为油压测量。 提示：它有三个条件会停止起盘车：启动转速，启动油压和 D+（当激活）。

设定点：预启动时间

类型	发动机部分
范围（单位）	0 .. 600[S]
相关的应用软件	全部
描述	启动前的预备时间，在这时间没有结束前启动马达是不工作的，把此值设置为零时，此功能无效。

设定点：最高启动时间

类型	发动机部分
范围（单位）	1 .. 60[S]
相关的应用软件	全部
描述	启动马达最长的通电时间。

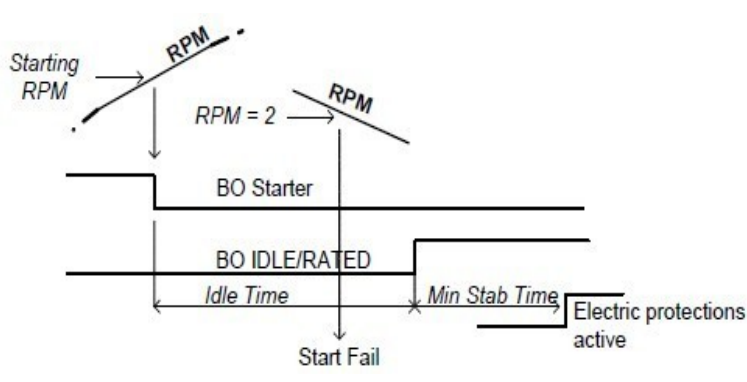
设定点：启动失败间隙

类型	发动机部分
范围（单位）	1 .. 60[S]
相关的应用软件	全部
描述	设置第一次启动失败后与第二次启动的间隔时间，禁止马上第二次启动，以防止发动机部件的损坏。

设定点：启动次数

类型	发动机部分
范围（单位）	1 .. 10[-]
相关的应用软件	全部
描述	最大启动次数， 注意： 如果最后一次启动不成功，则发出启动失败警告。

设定点：怠速时间

类型	发动机部分
范围（单位）	1 .. 600[S]
相关的应用软件	全部
描述	此设置值为怠速运行时间，是发动机启动成功之后。怠速的运行时间是在这里设置的。此输出可以用于管理怠速与额定转速的切换。 

设定点：最短稳定时间

类型	发动机部分
范围（单位）	1 .. (300)最长稳定时间[S]
相关的应用软件	全部
描述	当发电机组已经完成启动和过了怠速时间，那么控制器会等待一段时间让发电机组有一个稳定的过程，这是这个时间的设定值。此时间过了的话，假如发电机的电压和频率在正常的范围时，断路器才可以合闸或开始同步。

设定点：最长稳定时间

类型	发动机部分
范围（单位）	最短稳定时间 .. 300[S]
相关的应用软件	全部

描述	当发电机组已经完成启动和过了怠速时间，在这短时间内发电机的电压和频率必须到正常，否则会出现相应的红色报警（发电机组的电压和/或频率）。
----	---

设定点：冷却速度

类型	发动机部分
范围（单位）	怠速、额定的
相关的应用软件	全部
描述	设置发动机冷却期中是选择怠速还是选择额定转速。

设定点：冷却时间

类型	发动机部分
范围（单位）	0 .. 3600[S]
相关的应用软件	全部
描述	发动机在冷却停止之前发电机组是持续无负载的运行。

设定点：停机输出时间

类型	发动机部分
范围（单位）	0 .. 240[S]
相关的应用软件	全部
描述	发动机正常情况下在这段时间内是必须停机的，此期间开始是要停止命令发出。 注意：发动机停机需要下条件：转速小于 2，油压小于起动前油压，发电机电压小于 10VAC 和 D+输入未激活。 停机失败的原因是未达到以上条件。 请看关于停机相关的冷却和停止的详细资料。

设定点：燃料阀

类型	发动机部分
范围（单位）	柴油或燃气[-]
相关的应用软件	全部
描述	此设置选项类型项是有关于发动机的燃料的类型来选择的，请看发动机起动部分。

设定点：D+功能

类型	发动机部分
范围（单位）	执行，充电故障，非执行[-]
相关的应用软件	全部

描述	<p>执行：D+接口使用有两个功能——发动机运行监控和充电失败报警监控； 充电故障：D+接口唯一的功是充电失败警告； 非执行：D+接口未使用。 注意：电磁电流是单独提供设定的。</p>
----	---

设定点：ECU 频率选择

类型	发动机部分
范围（单位）	一级、 二级 、默认
相关的应用软件	全部
描述	<p>此设定仅可能有用于沃尔沃和 Scania 发动机。</p> <p>沃尔沃—“Volvo Aux”在 ECU 配置里的选择： 一级和二级发动机的转速通过选择 VP 状态的专用通道。</p> <p>SCANIA EMS/S6 单速度在 ECU 配置的选择 当发电机组运行到额定转速时的额定转速是通过选择 DLN1 界面选择参数“额定转速开关 1”和“额定转速开关 2”，例如：二进制输出怠速/额定转速是激活的，当输出没有激活（发动机是运行在怠速），设定点频率选择没有描述说明。</p> <p>沃尔沃发动机对与 EMS2 频率的改变： 此说明是指沃尔沃遍达实用公告 30-0-003 改变发动机转速的步骤在 D9 和 D16 发动上与 D12 发动动机是不同的。 EMS2 单元模块是没有系统复位，因此步骤需要改变。</p> <p>假如 ECU 没有通电的步骤： 1、选择 IL-NT 控制器到手动模式。 2、给 ECU 通电 3、改变设置项目:ECU 频率选择和按 Enter 按键确认。 4、在控制器面板上按 STOP 按键。</p> <p>假如 ECU 已经通电的步骤： 1、选择 IL-NT 控制器到手动模式。 2、在控制器面板上按 STOP 按键。 3、改变设置项目:ECU 频率选择和按 Enter 按键确认。 4、在控制器面板上按 STOP 按键。</p> <p>注意： 完整的设置步骤（从 2 到 4）不要超过 10 秒钟。</p>

设定点：ECU 速度调节

类型	发动机部分
范围（单位）	0-100%
相关的应用软件	全部
描述	通过 ECU 里面的 CAN 总线调整发动机的速度。50%相当于额定转速。

	注意： 额定转速最小值 0%到 90%。额定转速最大值 100%到 110%。
--	---

设定点：供油泵开

类型	发动机部分
范围（单位）	0 .. 100[%]
相关的应用软件	全部
描述	当燃油液位实际值低于或等于此设置值的时候激活二进制输出激活供油泵

设定点：燃油泵关

类型	发动机部分
范围（单位）	0 .. 100[%]
相关的应用软件	全部
描述	当燃油液位实际值高于或等于此设置值的时候关闭二进制输出激活供油泵 提示：燃油泵开和燃油泵关此功能必须和模拟输入 3 功能结合起来用，因为是建立在模拟输入 3（Fuel level）的功能上。

设定点：温度开关 开

类型	发动机部分
范围（单位）	-100 .. 10000[-]
相关的应用软件	全部
描述	开关阈值的二进制输出温度开关开，此功能与控制器的模拟输入 2 联系在一起。

设定点：温度开关 关

类型	发动机部分
范围（单位）	-100 .. 10000[-]
相关的应用软件	全部
描述	开关阈值的二进制输出温度开关关，此功能与控制器的模拟输入 2 联系在一起。 提示：有关于温度开关的说明请看二进制输出一览表的温度开关。

设定点：功率开关 开

类型	发动机部分
范围（单位）	0 .. 32000[-]
相关的应用软件	全部
描述	开关阈值的二进制输出功率开关开。

设定点：温度开关 关

类型	发动机部分
范围（单位）	0 .. 32000[-]
相关的应用软件	全部
描述	开关阈值的二进制输出功率开关。 提示：有关于电力开关的说明请看二进制输出一览表的温度开关。

发动机保护

设定点：暂停保护

类型	发动机保护
范围（单位）	0 .. 300[S]
相关的应用软件	全部
描述	当起动发动机的时候，一些发动机的保护需关闭（例如：油压）。当暂停时间过了之后开始保护。 提示：有关保护的图表可以在报警管理的 Alarm time chart 里面。它显示何时处于保护状态。

设定点：蜂鸣时间

类型	发动机保护
范围（单位）	0 .. 600[S]
相关的应用软件	全部
描述	激活最长时间的报警输出。报警器被激活通常是有新的报警发生，可以按“HORN RESET”来消音。按“FAULT RESET”可以将显示的报警复位及消音。假如新的报警出现，即使以前的倒计时还没有消失，又一个暂停时间开始继续倒计时。 假如你想完全禁用报警喇叭，可以将此设置为“0”

设定点：超速保护

类型	发动机保护
范围（单位）	100 .. 150[%]
相关的应用软件	全部
描述	超速的保护值是取决于额定转速设定值。

设定点：AI1 警告

类型	发动机保护
范围（单位）	-10 - 1000[Bar]
相关的应用软件	全部
描述	模拟输入 1 的阈值为黄色报警设定。

设定点：AI1 停机

类型	发动机保护
范围（单位）	-10 - 1000[Bar]
相关的应用软件	全部
描述	模拟输入 1 的阈值为红色报警设定。

设定点：AI1 延时

类型	发动机保护
范围（单位）	0 .. 900[S]
相关的应用软件	全部
描述	模拟输入 1 的报警延时设定。

设定点：AI2 警告

类型	发动机保护
范围（单位）	-10 - 10000[°C]
相关的应用软件	全部
描述	模拟输入 2 的阈值为黄色报警设定。

设定点：AI2 停机

类型	发动机保护
范围（单位）	-10 - 10000[°C]
相关的应用软件	全部
描述	模拟输入 2 的阈值为红色报警设定。

设定点：AI2 延时

类型	发动机保护
范围（单位）	0 .. 900[S]
相关的应用软件	全部
描述	模拟输入 2 的报警延时设定。

设定点：AI3 警告

类型	发动机保护
范围（单位）	-10 - 10000[%]
相关的应用软件	全部
描述	模拟输入 3 的阈值为黄色报警设定。

设定点：AI3 停机

类型	发动机保护
范围（单位）	-10 - 10000[%]
相关的应用软件	全部
描述	模拟输入 3 的阈值为红色报警设定。

设定点：AI3 延时

类型	发动机保护
范围（单位）	0 .. 900[S]
相关的应用软件	全部
描述	模拟输入 2 的报警延时设定。

设定点：电池电压低

类型	发动机保护
范围（单位）	8 .. 40[V]
相关的应用软件	全部
描述	电池电压低报警的设定。

设定点：电池电压高

类型	发动机保护
范围（单位）	8 .. 40[V]
相关的应用软件	全部
描述	电池电压高报警的设定。

设定点：电池电压延时

类型	发动机保护
范围（单位）	0 .. 600[S]
相关的应用软件	全部
描述	电池电压低报警延时。

设定点：保养维护

类型	发动机保护
范围（单位）	0 .. 10000[h]
相关的应用软件	全部
描述	调整此设置是要求下次的保养维护时间，假如此设定值倒计时到达“0”且当发动机正在运行时，出现保养维护时间报警。 此计时器可以在 <u>机组群</u> 里做统计，但是不能修改。

发电机部分

提示：

当激活所有电参数的保护会导致停机。

设定点：过载停机

类型	发电机保护
范围（单位）	0 .. 200[%] 1%为额定负载
相关的应用软件	全部
描述	发电机组的过载值是额定功率的百分比，这个报警是可以调整的。报警延时在设置项目“过载延时”里面。

设定点：过载延时

类型	发电机保护
范围（单位）	0 .. 600[S]
相关的应用软件	全部
描述	发电机组的过载报警延时。此报警限定是可以通过设定项目“过载分闸”来调整。

设定点：电流短路停机

类型	发电机保护
范围（单位）	100 .. 500[S]
相关的应用软件	全部
描述	发电机组短路电流的设定。此警告延时是可以通过短路电流延时来设定调整的。

设定点：电流短路延时

类型	发电机保护
范围（单位）	1 .. 10.00[S]
相关的应用软件	全部
描述	发电机组短路电流的延时。此警告延时是可以通过短路电流延时来设定调整的。此报警值是通过短路电流跳闸来设定调整的。

设定点：IDMT 延时

类型	发电机保护
范围（单位）	1 .. 60.0[S]
相关的应用软件	全部
描述	<p>此设置项是调整发电机 IDMT 过流报警的反应时间（同样连通定义 2）。假如过流是 200%的话是基于额定电流设定值。 IDMT 过流报警反应时间是不固定的，但是依赖于超出负载设定的标准（额定负载），过高的过电流流将会是反应短路保护时间。</p> $\text{反应时间} = \frac{\text{IDMT 电流延时} * \text{额定电流}}{\text{发电机电流} - \text{额定电流}}$

	过电流			
	200%=IDMT 电流延时	小于等于 100.00%	101.00%	110.00%
反应时间	0.2 s	没用	20 s	2 s
	2 s	没用	200 s	20 s
	20 s	没用	没用 (时间>900 s)	200 s

设定点：不平衡电流停机

类型	发电机保护
范围（单位）	1 .. 200[%]
相关的应用软件	全部
描述	电流不平衡报警的设置值是取决于额定电流(设置项目：额定电流)

设定点：不平衡电流延时

类型	发电机保护
范围（单位）	1 .. 600.0[S]
相关的应用软件	全部
描述	发电机组不平衡电流的报警延时。

设定点：发电电压高停机

类型	发电机保护
范围（单位）	电压<V 分闸 .. 200[%]
相关的应用软件	全部
描述	发电机组过压报警值设定，取决于额定电压的设定值（设定项：额定电压）。

设定点：发电机电压低停机

类型	发电机保护
范围（单位）	0 .. 电压>V 分闸[%]
相关的应用软件	全部
描述	发电机组欠压报警值设定，取决于额定电压的设定值（设定项：额定电压）。

设定点：发电机电压延时

类型	发电机保护
范围（单位）	0 .. 600.0[S]
相关的应用软件	全部
描述	发电机组的欠压和过压报警延时。

设定点：电压不平衡停机

类型	发电机保护
范围（单位）	0 .. 200[%]
相关的应用软件	全部
描述	发电机组的电压不平衡报警值设定，取决于额定电压的设定值（设定项：额定电压）。

设定点：电压不平衡延时

类型	发电机保护
范围（单位）	0 .. 600.0[S]
相关的应用软件	全部
描述	发电机组的电压不平衡报警延时。

设定点：发频率高停机

类型	发电机保护
范围（单位）	发电机频率低分闸值 .. 200[%]
相关的应用软件	全部
描述	发电机组的频率高报警设定值，额定频率的设定值（设置项：额定频率）。发电机 L3 相的频率的检测。

设定点：发频率低停机

类型	发电机保护
范围（单位）	50 .. 发电机频率高分闸值[%]
相关的应用软件	全部
描述	发电机组的频率低报警设定值，取决于额定频率的设定值（设置项：额定频率）。发电机 L3 相的频率的检测。

设定点：发频率延时

类型	发电机保护
范围（单位）	0 .. 600.0[S]
相关的应用软件	全部
描述	发电机组的频率低报警和高报警的延时设定。

时间日期

设定点：历史印记每

类型	时间/日期
范围（单位）	0 .. 200[min]
相关的应用软件	全部
描述	假如发电机组是运行的，那么运行参数记录会以一个周期性的时间写到历史记录里面。使用此设置可调整周期记录的时间。此项设置为“0”时，此功能无效。 注意： 以前短时间的印记记录可以通过日志时间记录来覆盖。例如：如果时间调整为 1 分钟的历史将被连续工作两小时后覆盖。

设定点：日期

类型	时间/日期
范围（单位）	[dd.mm.yy]
相关的应用软件	全部
描述	系统的时间在这里更改。该系统的日期存储在电池备份时钟电路，一般不需要进行调整， 该系统的日期和时间用于运行计时器以及历史记录，历史中的每个日志记录包含日期/时间标记。初始设置。

设定点：时间

类型	时间/日期
范围（单位）	[dd.mm.yy]
相关的应用软件	全部
描述	系统的时间在这里更改。该系统的时间存储在电池备份时钟电路，一般不需要进行调整和偶尔的修正。

设定点：计时器 1... 2 重复

类型	时间/日期
范围（单位）	没有，星期一，星期二，.. 星期天，星期一到星期五，星期一到星期六，星期一到星期天，星期六到星期天
相关的应用软件	全部
描述	此设置项是调整时间 1 的重复周期

设定点：计时器 1... 2 开时间

类型	时间/日期
范围（单位）	[hh.mm.ss]
相关的应用软件	全部
描述	日期时间计时器输出的激活。

设定点：计时器 1 期间

类型	时间/日期
范围（单位）	1 .. 1440[S]
相关的应用软件	全部

描述	时间计算器输出的功能的激活。
----	----------------

传感器规格

设定点: AI1、AI2\AI3 校对

类型	外置 I/O 保护
范围 (单位)	-1000---+1000
相关的应用软件	全部
描述	<p>这个设定值可以用来“校准”控制器模拟输入 1...3, 例如: 本输入有不断变化的模拟输入测量值或参数不准确。这个设置 (不变) 是经常被添加到测量模拟值。</p> <p>注意: 我们建议在机组运行条件下进行校对。例如: 执行校准冷却液温度传感器在发动机运行到正常的温度下, 不是冷机状态下。</p>

扩展 I/O 口

设定点: IOM AI1... AI4 警告

类型	外置 I/O 保护
范围 (单位)	-100 --- +1000
相关的应用软件	全部
描述	阈值黄色警报配置为扩展模块 IG-IOM 或 IGS-PTM 模拟输入 1.

设定点: IOM AI1... AI4 停机

类型	外置 I/O 保护
范围 (单位)	-100 --- +1000
相关的应用软件	全部
描述	阈值停机警报配置为扩展模块 IG-IOM 或 IGS-PTM 模拟输入 1.

设定点: IOM AI1... AI4 延时

类型	外置 I/O 保护
范围 (单位)	0 .. 900[S]
相关的应用软件	全部
描述	延时的警报配置为扩展模块 IG-IOM 或 IGS-PTM 模拟输入 1.

设定点: IOM1、IOM2、IOM3、IOM4 校对

类型	外置 I/O 保护
范围 (单位)	-1000---+1000
相关的应用软件	全部
描述	<p>这个设定值可以用来“校准”控制器模拟输入 1...3, 例如: 本输入有不断变化的模拟输入测量值或参数不准确。这个设置 (不变) 是经常被添加到测量模拟值。</p> <p>注意: 我们建议在机组运行条件下进行校对。例如: 执行校准冷却液温度传感器在发动机运行到正常的温度下, 不是冷机状态下。</p>

短信/E-Mail

设定点: 远程警告信息

类型	短信/E-Mail
范围 (单位)	OFF,ON[-]
相关的应用软件	全部
描述	<p>假如 GSM 模式和/或因特网桥与控制器连接。当新的报警在报警显示一览表里瞬间的同时控制器会发送 SMS 信息和 (或) E-Mails, 信息包含报警一览表里的。</p> <p>激活此功能。你可以选择设置点黄色报警信息和红色报警信息, 选择好 (黄色/红色/或两个) 需要的发送值, 然后输入有效的 GSM 电话号码和/或 E-Mail 地址, 在设置项目 CH1 和 CH2 里面设置, 再在两个任意选择一个作为电话消息的或者 E-Mail。</p> <p>注意: 发送 E-Mail 消息必须用有效的因特网, 同样的 SMS 消息必须用有效的 GSM 调制解调器。</p> <p>提示: 控制器会尝试传送 5 条激活的(SMS/E-Mail), 用于连接超时是 90 秒和 120 秒后, 控制器起动下一次自检。在 IL-NT 正试尝试发送一个的呼叫类型的期间时, 呼入是锁住的。</p>

设定点: 黄灯报警

类型	短信/E-Mail
范围 (单位)	执行,非执行[-]
相关的应用软件	全部
描述	假如你想得到当黄色报警出现时的信息, 那么你设置成 ON.

	<p>注意： 目标地址（GSM 手机号码或电子邮件地址）必须正确地去设置所有的选项。电话/地址 1。电话/地址 2。</p>
--	---

设定点：红灯报警

类型	短信/E-Mail
范围（单位）	执行,非执行[-]
相关的应用软件	全部
描述	<p>假如你想得到当红色报警出现时的信息，那么你设置成 ON.</p> <p>注意： 目标地址（GSM 手机号码或电子邮件地址）必须正确地去设置所有的选项。电话/地址 1。电话/地址 2。</p>

设定点：通 1 电话/地址


类型	短信/E-Mail
范围（单位）	OFF,ON[-]
相关的应用软件	全部
描述	<p>登记任何一个有效 GSM 电话号码或者 e-mail 地址到此设置，报警信息应递送。</p> <p>注意： 对于 GSM 号码使用任何国家的格式（如果你想用本地电话拨号码）完全与国际格式一样在开始之前写入国际前缀的字符“+”。</p> <p>注意： 此设置仅 PC 机才可以修改。</p>

设定点：通 2 电话/地址

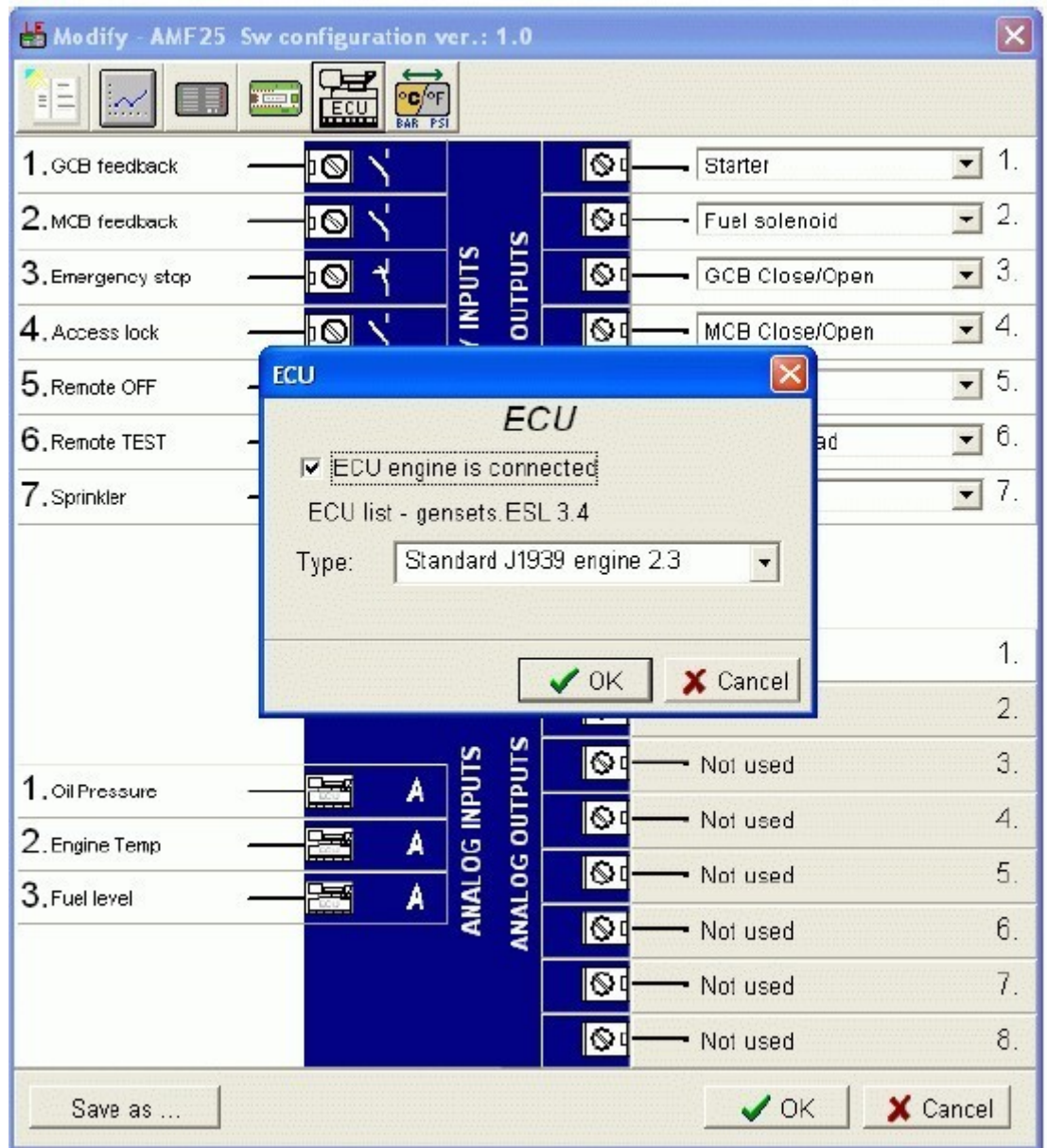
类型	短信/E-Mail
范围（单位）	OFF,ON[-]
相关的应用软件	全部
描述	<p>登记任何一个有效 GSM 电话号码或者 e-mail 地址到此设置，报警信息应递送。</p> <p>注意： 对于 GSM 号码使用任何国家的格式（如果你想用本地电话拨号码）完全与国际格式一样在开始之前写入国际前缀的字符“+”。</p> <p>注意： 此设置仅 PC 机才可以修改。</p>

支持 ECU 控制发电机组

发动机控制必须有标准的 ECU 固件机软件。ECU 通过 CAN 总线/RS232 用 LiteEdit 软件的配置或者周

围的配置 (IG-IOM, IGL-RA15) 来实现参数的显示。在 LiteEdit 软件按下  按钮打开 ECU 对话窗口，选择相应的发动机/ECU 类型。在实际的 ECU 型号一览表在科迈的网站里“ECU list - x.y.iwe”的压缩包里。下载此压缩包然后进入到 LiteEdit 找到相同的 IWE 的标准。

更多关于 ECU 列表的压缩包，ComAp 控制器支持发动机的手册会推荐设置窗口和布线方法。



假如连接的发动机是康明斯以及 GCS 发动机控制器，控制器必须在基本的设置项里的：COM1 模式 =ECU 连接或 COM2 模式 =ECU 设置好后才能连接，如果没有信号出现那么会报警。相反的，被要求连接的发动机没有连接到正常的状态时，所有的 ECU 参数会显示为“####”，但是没有报警显示。当 ECU 的连接功能在任何时间都被激活的时候输出 ECU 通信设备需连接正常。

假如发动机必须停止，在起动前必须关闭 ECU 的输出电源继电器。它肯定会使用开关作为 ECU 的起动和停机。如果输入配置没有激活那么 ECU 连接报警是锁住的。

在发动机起动通过标准触点输出或通过 CAN 总线是取决于 ECU 的连接方法。

ECU 标准配置

IL-NT (FW 版本 ≥ 1.5) 在控制器屏幕有可能识别出当前 ECU 的配置。同一时间按 PAGE 和 ENTER 键导入默认的测量显示列表状态，然后这用 PAGE 按键任意翻阅到参数“ESF: xx.y-(zzz)”，在 xx.y=ESF 版本号，zzz=马达 ID。

Explanation of Motor ID is in table below:

Motor ID	ESF - Electronic Engine
1	Volvo EMSI Singlespeed / EMSII
3	Scania S6 Singlespeed
4	Cummins CM570
5	Cummins MODBUS
7	John Deere
8	Deutz EMR2
9	DDC DDEC IV/V
10	Caterpillar J1939
12	Perkins ECM
14	Iveco NEF&Cursor
16	Scania S6 Singlespeed from ver.1794335
18	SISU EEM3 Gen-set
20	MTU ADEC J1939
25	Deutz EMR3
26	Cummins CM850
28	Iveco Vector
29	MAN MFR
31	VM Marine
32	VM Industrial
35	GM SECM
36	ISUZU ECM
44	E-control ECU
255	Standard J1939 engine

从 ECU 读出的参数

IL-NT 是通过 J1939 读出 ECU 的固定参数。

- 发动机转速 (表达 EEC1)
- 发动机油压 (表达发动机液面/压力)

当“ECU LINK”-MODBUS 运行是选择的，从 MODBUS 读的 (QSK15, QSK45, QSK60) 以下参数有：

- 发动机转速 (显示地址: 30001)
- 油压 (显示地址: 30003)
- 冷却液温度 (显示地址: 30002)
- 发动机运行时间 (显示地址: 3008-3009)
- 燃油消耗率 (显示地址: 30018)

- 进气压力（显示地址：30530 {仅 QSK45, QSK69}）
- 进气温度（显示地址：30531 {仅 QSK45, QSK60}）

提示：

从 ECU 读出的故障代码参数不会写入历史记录。

从 ECU 读出的配置信息

从 ECU 列表读出及显示的信息配置报警一览表，如果激活 J1939 SPN 标准（可信的参数号码），FMI（故障模式检验）和 OC（发生事件数量）将显示在报警列表里面。

1 个 SPN（可信的参数号码）/FMI（故障模式检验）连接描述 1 个故障失败。假如 FMI 读出是 0 或 1，WRN 是显示在 ECU 报警一览表里。为另一个 FMI 参数，FLS 也会显示。

如要看 SPN、FMI 的参数在下面资料里：

- SAE 传输和总线控制、以及 NETWORK 标准手册。SAE HS-1939 标准。
- 或提及发动机的 ECU 错误吗一览表。

提示：

InteliLite 控制器不支持沃尔沃发动机 J1587 诊断连线。这些原因是一些案例一个 J1939 警告信息 FC:000608 不能从 J1587 总线读出。你可以同过沃尔沃关于 ECU 配置来看出。要浏览发动机的故障在故障参数一览表里面。

模拟量输入

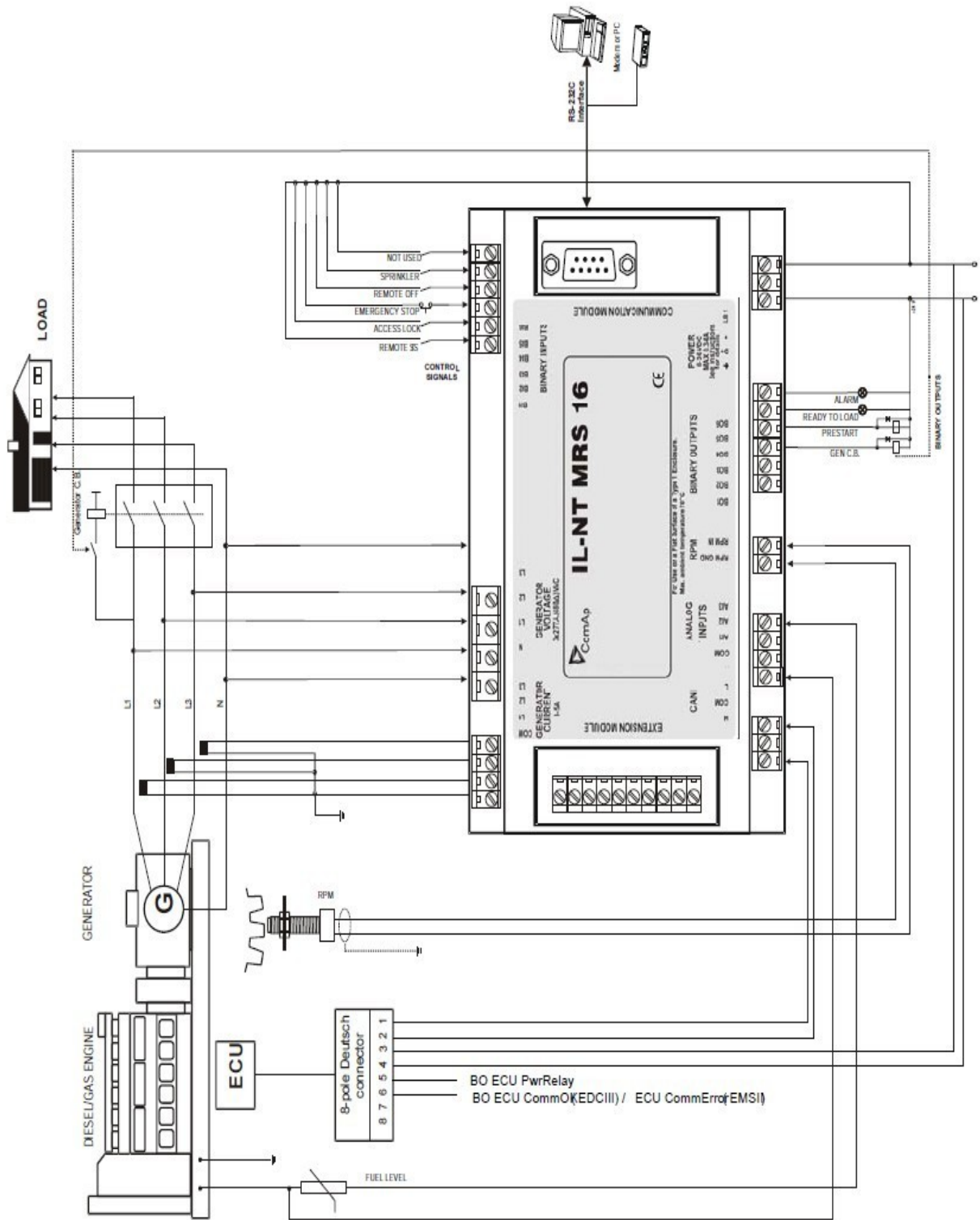
从 ECU 读到已经执行的模拟量输入，例如：测量、显示和报警激活的一些各种不同的参数量。假如连接重要参数结构通常使用三个模拟量输入，以及在 IG-IOM/IGS-PTM 模的 4 个模拟量输入。

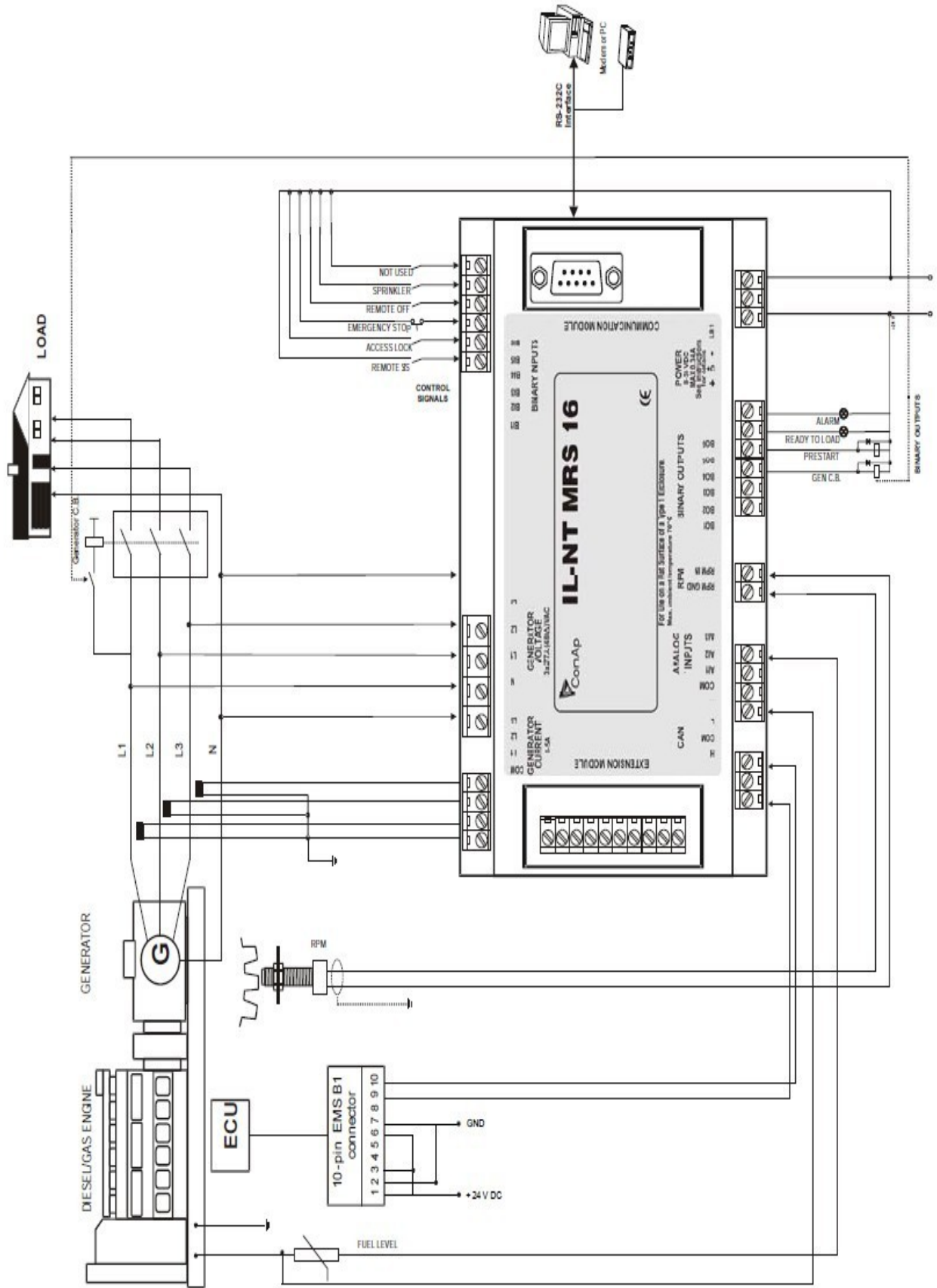
连接说明

下图为怎样控制发动机以及 InteLite 控制器的接线图：

J1939 通过 CAN 总线支持发动机的起动。

VOLVO PENTA 发动机（EMSII EDCIII 单位）





有关于康明斯 MODBUS 的连接

InteliLte 设置:

基本设置: com1 模式=ECU 连接或 COM2 模式=ECU 连接

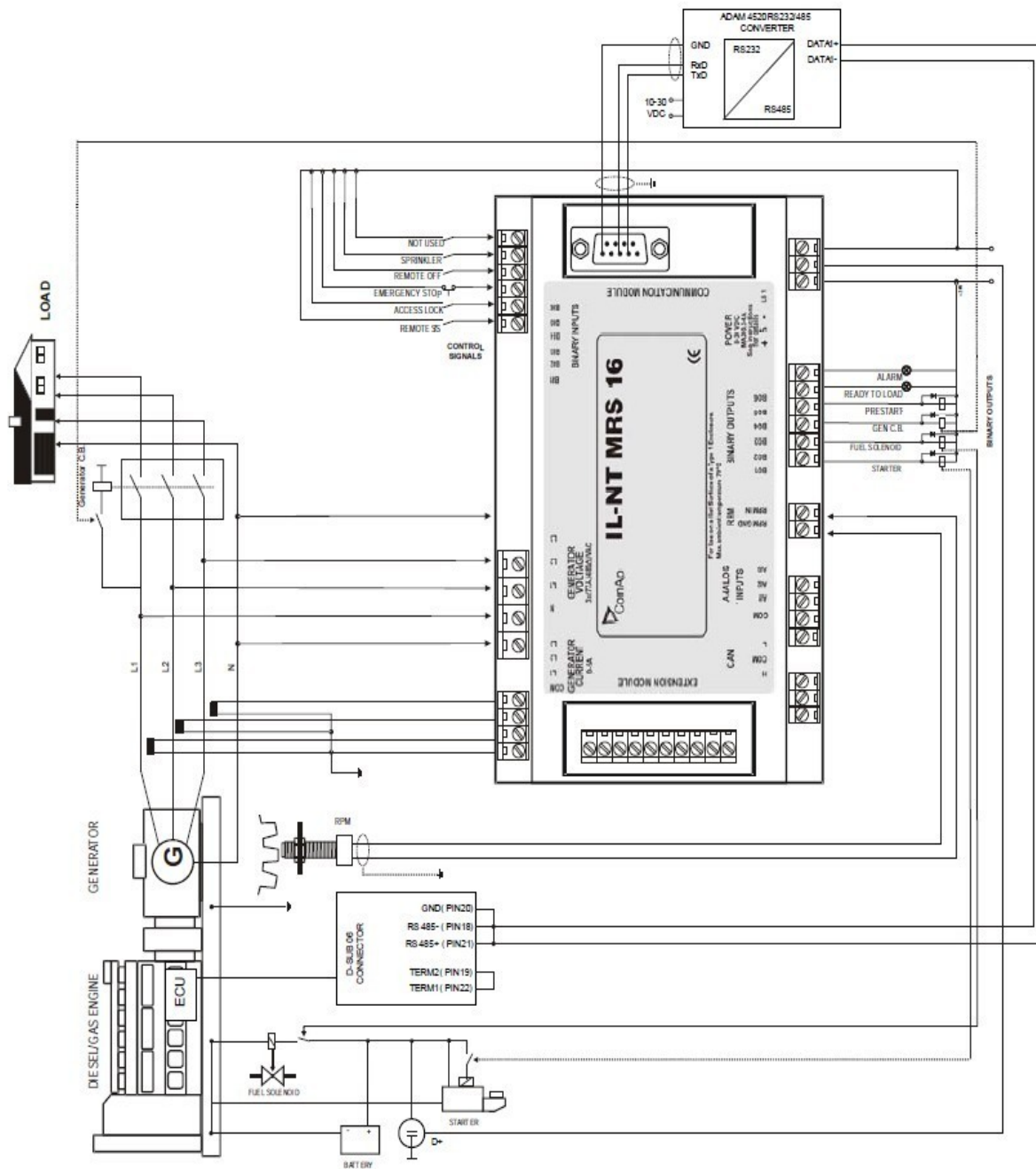
软件配置: ECU→ECU 发动机连接→型号:康明斯 MODBUS

RS232/RS485 转换器(看下面的图)的设置:

数据格式设置(SW1) 11bits(1 起动 bit,8 数位, 2 停止 bits)

波特率设置(SW2): 9600 bps

(更多的资料在 http://www.advantech.com/products/Model_Detail.asp?model_id=1-D6FLH)



传感器说明

传感器调校描述

每一个模拟量输入（油压，温度，液位）纠正测量误差的校正为 10% 固定参数，两个校准的实际的设置实际部件-bar, °C, %。校准是通过增加了模拟输入设定点 AIxCalibration 的直接计算值。

提示：

校准必须做在模拟输入运行点（例如：80°C, 4.0bar etc..）

传感器默认曲线

有 20 个配置在下表，下表提供了传感器最小值/最高值的参数。特别是温度曲线的实际值可能会有所不同。意思是延长曲线较低温度值，以防止寒冷的引擎将不会提高传感器警报失败。

Curve	Min Value	Max Value	Unit
Datcon 5 Bar	0	5	Bar
Datcon 7 Bar	0	7	Bar
Datcon 10 Bar	0	10	Bar
Datcon 80 Psi	0	80	Psi
Datcon 100 Psi	0	100	Psi
Datcon 150 Psi	0	150	Psi
Datcon Low °C	25	150	°C
Datcon High °C	25	160	°C
Datcon Low °F	80	300	°F
Datcon High °F	80	320	°F
Datcon Fuel %	0	100	%
VDO 5 Bar	0	5	Bar
VDO 10 Bar	0	10	Bar
VDO 72 Psi	0	72	Psi
VDO 145 Psi	0	145	Psi
VDO 40-120 °C	40	120	°C
VDO 50-150 °C	50	150	°C
VDO 100-250 °F	100	250	°F
VDO 120-300°F	120	300	°F
VDO Fuel %	0	100	%

提示：

当测量值超出 6% 时，超出范围，发现传感器失败 FLS，你可以找到详细的参考指南 LiteEdit 传感器的信息。

功能描述

关模式

发电机组是没有起动功能。不能实现起动输出、GCB 合/分和燃油线圈都不会输出的。
按下起动按键，停机按键，GCB 合/分是不起作用的。

手动模式

START---起动发电机组。

GCB 合/分

- 控制 GCB 合闸
- 当 GCB 闭合，可以控制 GCB 分闸
- 假如发电机组的电压超出设定值。控制器的 GCB 合/分不起作用。

STOP---停止发电机组。

提示：

该引擎可以无负荷运行无限时间。
在手动模式里发电机组是不能自动停机的。
控制器的二进制输入闭合的话发电机组是不能起动的。

简单说明起动—停止的顺序

模式=手动（发动机起动、停止是通过按 START 和 STOP 按键）

模式=自动（发动机的动/停止需要是建立于市电失败/恢复）

状态	过程状态	作用	下一个状态
候命中	起动请求	起动前是在起动前延时的开始	预起动
	RPM>2 或者发现油压或者发电机电压>10V 或者 D+激活		停机（停机失败）
	选择关模式或者停机报警激活		未预备
未预备	RPM<2 或者未发现油压或者发电机电压<10V 或者 D+未激活以及没有停机报警激活，除了选择关模式。		候命中
预起动 ³	起动前延时完	起动是在油阀和最长盘车时间开始	起动中
起动中 ³	RPM>起动转速	起动关， 起动前关	起动
	D+输入激活或者发现油压或发电机电压>25%V 或 D+在 1 秒里激活	起动关， 起动前关	起动中
	最长起动时间过后，第一次尝试	起动关， 油阀关， 停止线圈和起动失败间隙开始计时	起动间隙
	最长起动时间过后，最后一次起动	起动关， 起动前关	停机（起动失败）
起动间隙 ³	起动失败停止， 延时过后。	起动关， 油阀关， 停止线圈 ¹ 和盘车失败暂停开始计时	起动中
起动中 ³	接收到 80%的额定转速。	准备加载 ¹ ， 最大稳定时间计时	冷却中
	RPM=0 或 有另外的停机状态	油阀关， 停止线圈打开	停机

	60秒 过后	燃油阀关, 停止线圈开。	停机 (起动失败)
运行中	请求停止	预备带载关, 冷却计时开始	冷却
	RPM=0 或 有另外的停机状态	预备带载关 ² , 油阀关,	停机
	GCB 合闸/分闸 合闸		已合闸
已合闸	GCB 合闸/分闸 分闸		运行中
	RPM=0 或 有另外的停机状态	油阀关, 停止线圈开, 准备带载关	停机
冷却中	冷却时间过后	油阀关, 停止线圈开,	停机
	RPM=0 或 有另外的停机状态	油阀关, 停止线圈开,	停机
	请求起动	准备带负载开 ¹	运行中
停机	RPM=0, 没有发现油压, 电压<10V, D+没有激活		候命中
	60秒过后		停机 (停机失败)

- 1、假如发电机的参数没问题 and 最小稳定时间过了。GCB 才可以合闸。在自动模式里面 GCB 会立刻合闸。
- 2、如果 GCB 输出使用断路器自动打开
- 3、在起动运转时可以在任何时候中断的停止请求
- 4、燃油阀是在起动马达开始起动前 1 秒钟打开的。

提示:

D+的输入测量值是电源电压的 80%，并保持延时 1 秒钟（不管手摇点火的时候——例如在冬天比较冷的时间）

自动模式

控制器对 START, STOP GCB ON/OFF 按键是不起作用的，发动机起动的要求是来自于二进制输入点——远程起动/停机。

报警管理

以下报警是可用的

- 传感器失败
- 警告
- 停机

传感器失败 (f1s)

模拟量输入传感器失败有三种检测方法。第一：当测得的电阻值低于一半的传感器的特性的最低点；第二：当测得的电阻值高于 112.5% 的传感器的特性的最高点；第三：当不能读到 ECU 的信息。

果是显示面板显示测量值为“#####”的时候说明传感器曲线或其他线路问题。

传感器设置的参数曲线阻值在 1...149990hm 范围内。

当传感器的曲线特性参数是“0”或“15000”，那么是传感器的短路故障/传感器故障没有作用。

最高允许的传感器电阻参数值是 15000Ohms.

警告 (WRN)

当警告出现时，仅警告输出和公共报警输出是闭合。

可能出现的警告：

请看关于可能事件一览表

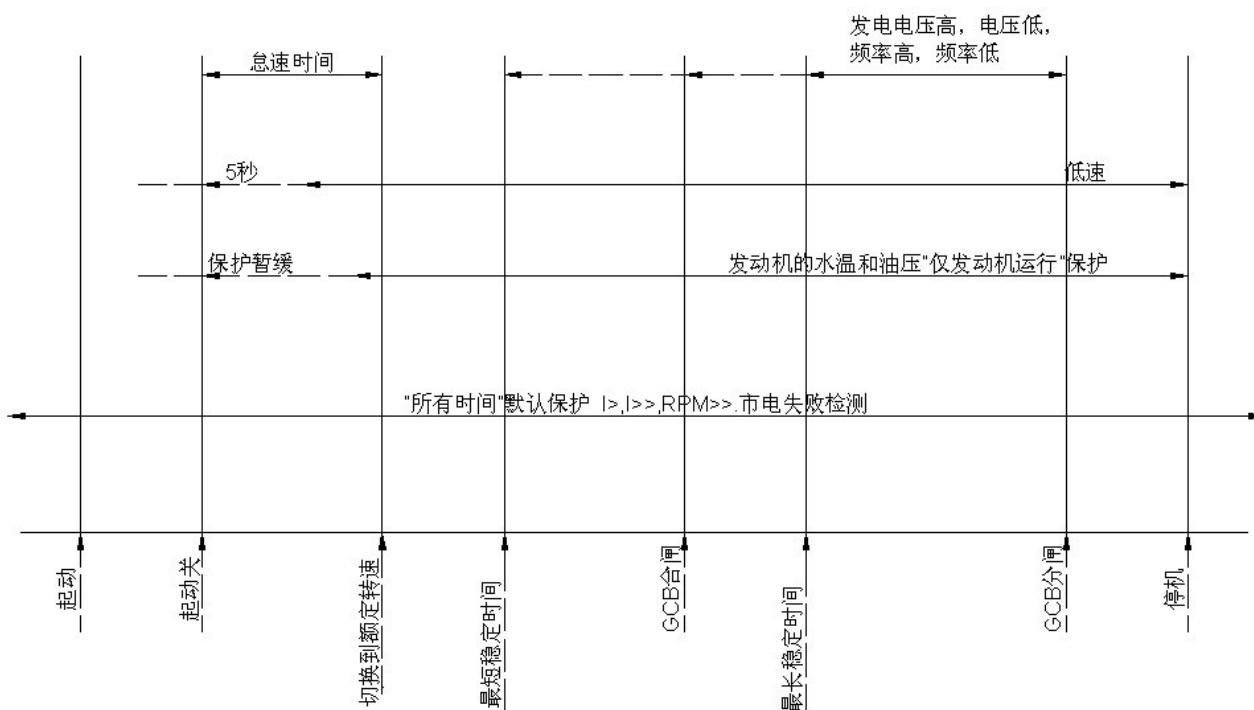
停机 (SD)

当停止报警出现时，InteliLite 会分开 GCB 合闸/分闸、燃油阀、起动、和预起动这些输出立刻停止发动机。报警输出和公共停机输出闭合。不激活复位的话就不能再次开起动。

可能出现的停止报警：

请看相关的可能事件一览表

报警时间示意图



电压相序测量

InteliLite 控制器检查电压接线端子电压信号线的相序。这个保护是至关重要的，关系着电压相序连接错误。以下报警会激活：

相序错误

InteliLite 控制器检查 L1、L2、L3 的接线相序，当发电机的电压相序与控制器的顺序不一致时，会出现报警。

发电相序错 = 发电机电压相序错

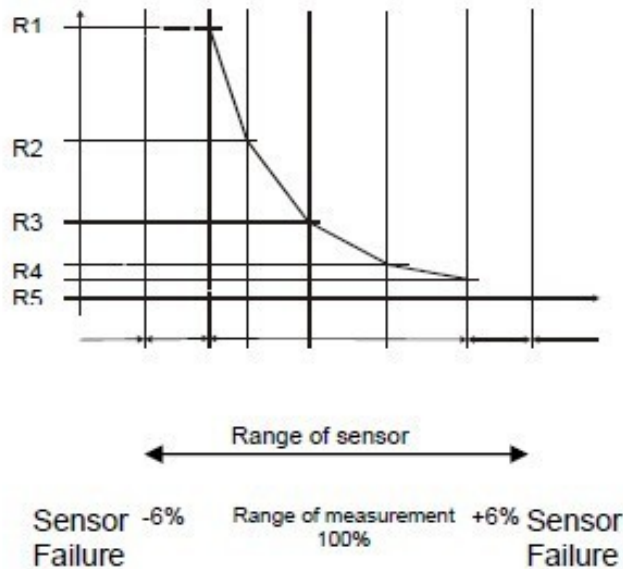
提示：

当发电机电压大于 50VAC 时开始检查相序以及相角的范围 $120^\circ \pm 20$ 。

相序检测报警延迟 1 秒，以避免瞬态的影响。

发现传感器故障

当测量值超出范围的 6% 时传感器故障 (FLS) 激活，控制器显示屏出现 “#####” 的显示来代替参数。



发电机组运行状态

发动机装备状态

起始	自动检查控制器程序
未预备	发电机组没有准备好启动
预启动	有关于启动前的过程，启动前输出闭合
启动中	发动机盘车启动
间歇	在两次尝试启动之间的停顿
启动中	启动转速到达以及运行怠速计时
运行中	发电机组在额定转速运行
已合闸	发电机组在额定转速运行以及 GCB 合闸/分闸闭合
停机	停机
停机	停止报警激活
候命中	发电机组候命等待运行
冷却中	发电机组冷却之后停机
紧急手动	手动紧急停止发电机组的运行

发动机装备状态

最低稳时	最小稳定时间计时输出
最高稳时	最大稳定时间计时输出
市并时间	向前返回断开延时。在 GCB 分闸和 MCB 合闸之间的延时

可能发生的报警事件一览表

事项说明	保护类型	关于二进制输出激活情况 (看二进制输出一览表)	说明
AI1 报警	警告	是	模拟量输入 1 的参数测量与设定点 WRN AI1 的比较
AI1 停机	停机	是	模拟量输入 1 的参数测量与设定点 SD AI1 的比较
AI2 报警	警告	是	模拟量输入 2 的参数测量与设定点 WRN AI2 的比较
AI2 停机	停机	是	模拟量输入 2 的参数测量与设定点 SD AI2 的比较
AI3 报警	警告	是	模拟量输入 3 的参数测量与设定点 WRN AI3 的比较
AI3 停机	停机	是	模拟量输入 3 的参数测量与设定点 SD AI3 的比较
电池电压报警	报警	是	电池电压在设置值的以外是关于设定点一电池电压高和电池电压低的设定
IOM 扩展警告	报警	是	IG-IOM/GS-PTM 输入配置的公告报警

IOM 扩展警告 停机	停机	是	IG-IOM/GS-PTM 输入配置的停机报警
二进制输入	配置	是	IL-NT 输入配置的报警/停机
蓄电池电压故障	停机	是	假如控制器在起动发电机组期间电池电压低无法起动发电机组导致控制器关闭报警。
起动失败停机	停机	是	发电机组起动失败
参数故障	无	否	不符合要求的参数错误。通常发生下载后的新固件或参数的变化。控制器系统是 INIT 模式。检查所有的参数，最少写一个新的参数进去。
发电电压 Lx 停机	停机	是	发电机组的电压超出了过电压停止和欠电压停止的设定值
发电电压不平停	停机	是	发电机组电压不平衡超出了电压不平衡的设定值
过频率停机	停机	是	发电机组的频率超出了高频率停止和低频率停止的设定值
电流不平衡	停机	否	发电机组的电流不平衡
过载停机	停机	是	发电机组带的负载超出了过载设定值
超速停机	停机	是	假如发电机组的速度超出了超速设定值，保护马上激活。
低速停机	停机	是	在发动机起动时，转速达到起动转速设定点的起动值时会关闭起动马达以及反映发动机的速度低于低速设定值时。低速保护报警，保护到达起动后达到起动转速保持 5 秒。
急停	停机	否	假如急停输入点打开停机是会马上激活的。
GCB 故障	停机	否	发电机交流接触器故障
转速测量故障 停机	停机	否	转速传感器或线路等故障
停机失败停机	停机	是	发电机组停机失败
维护报警警告	警告	否	维修期的设定在维护警告设定值，当发动机运行时间到达了此设定值会发出警告。
充电故障	警告	是	交流充电机对电池充电的故障
停机撤销	警告	否	假如此输出点闭合则保护激活
RA15 故障警告	警告	否	假如与 IGL-RA15 模块的通信连接的不通会报警
IOM 故障停机	停机	否	假如与 IOM 模块的通信连接的不通会报警停止
ECU 报警警告	警告	否	ECU 报警清单有报警
低电池电压警告	警告	否	RTC 备份电源故障

历史故障文件

IntelLite NT 每一个重要运行的参数都会储存在历史记录里面的，可记录 117 条历史记录。当历史记录满了，新的历史记录会按顺序记录，最老的记录会按顺序删除。

提示：

要强制在 LiteEdit 下载历史记录（直接，调制解调器或因特网）开放的历史窗口，选择历史 | 阅读历史的命令。

提示：

控制器接通的第一个历史纪录，编程或监视复位发生，而不是包含诊断可用的参数。在这些记录的一些情况是没有参考价值的。不要考虑这些值。

记录构造

缩写词	历史记录值
Num	历史记录的序号编码
Reason	项目说明
Date	历史记录事件的日期 DD/MM/YY
Time	历史记录事件的时间 HH:MM:SS
Mode	控制器的模式
RPM	发动机的转速
Pwr	发电机组有效功率
PF	发电机的无功功率
LChr	负载性质
Gfrq	发电机组的频率
Vg1	发电机组的 L1 相电压
Vg2	发电机组的 L2 相电压
Vg3	发电机组的 L3 相电压
Ig1	发电机组的 L1 相电流
Ig2	发电机组的 L2 相电流
Ig3	发电机组的 L3 相电流
UBat	电池电压
OilP	IL-NT 模拟输入 1 的参数值（默认为油压）
EngT	IL-NT 模拟输入 2 的参数值（默认为水温）
FLvl	IL-NT 模拟输入 3 的参数值（默认为液位）

BIN	IL-NT 的二进制输入
BOU	IL-NT 的二进制输出
BIOE	Plug-in 模块的二进制输入输出（当 IL-NT-BIO8 模块的配置的时候）
FC	ECU 警告失败代码（当有 ECU 配置的时候）
FMI	ECU 警告 失败模式符号（当有 ECU 配置的时候）
AIM1	IG-IOM,IGS-PTM 模拟量输入 1 参数（当有 IG-IOM,IGS-PTM 配置时）
AIM2	IG-IOM,IGS-PTM 模拟量输入 2 参数（当有 IG-IOM,IGS-PTM 配置时）
AIM3	IG-IOM,IGS-PTM 模拟量输入 3 参数（当有 IG-IOM,IGS-PTM 配置时）
AIM4	IG-IOM,IGS-PTM 模拟量输入 4 参数（当有 IG-IOM,IGS-PTM 配置时）
BIM	IG-IOM,IGS-PTM 二进制输入（当有 IG-IOM,IGS-PTM 配置时）
BOM	IG-IOM,IGS-PTM 二进制输出（当有 IG-IOM,IGS-PTM 配置时）

初始化屏幕

每一个 InteliLite NT 控制器都有自己序列号并可以升级版本以及其他。此序列号以及相应的版本号在控制器显示屏可以显示。此信息显示可以通过同时按面板的按键 ENTER 和 PAGE 来显示。

显示屏显示信息内容有：

顾客标志显示

这是第一个画面是由客户提供的电话号码等信息专用，服务技术人员的接触和客户信息的根最终用户设定。该屏幕配置是 LiteEdit PC 软件才有的。

软件版本显示

该屏幕由有关控制器的类型信息，控制器的制造商 ComAp，上传固件版本，使用的应用程序和固件版本。还有有关当前配置的电子发动机，分别用 ESF 文件。

在发动机配置的电子识别的细节请看[识别配置 ECU](#)的部分。

语言界面显示

IL-NT 控制器提供可配置的语言支持。在此屏幕是可以在语言与语言之间切换控制器配置。可以用二进制输入的方法来改变语言的选择。

用户介面显示

InteliLite NT 控制器自 IL-NT 1.3SW 以后可以选择的用户、客户喜欢界面。可以选择两种使用方式：使用者或工程师的介面。

使用者是为顾客设计的介面，因为都喜欢简单或更容易的菜单，不希望在复杂的菜单列表或更改控制器的设置，在使用者的用户介面里显示测量参数和报警及序列号。

工程师界面是给设计工程师或经常修改控制器参数的人使用的界面。给有权限的人可以用到检查历史记录，测量参数，警告等工作，此模式是默认的。

该屏幕还包括有关控制器的序列号码和密码解码数目可以在忘记密码的情况有用的控制器。对于这个情况，请联系您的分销商寻求帮助，这两个数字将需要恢复密码。

最后一个值在屏幕上显示是 DiagData，这是内部 ComAp 的信息是防火墙或单元问题，这有助于 ComAp 分析根源，找到一个妥善的解决办法。

请参阅最新的 IL-NT 操作指南详细描述。

远程控制和数据资料记录

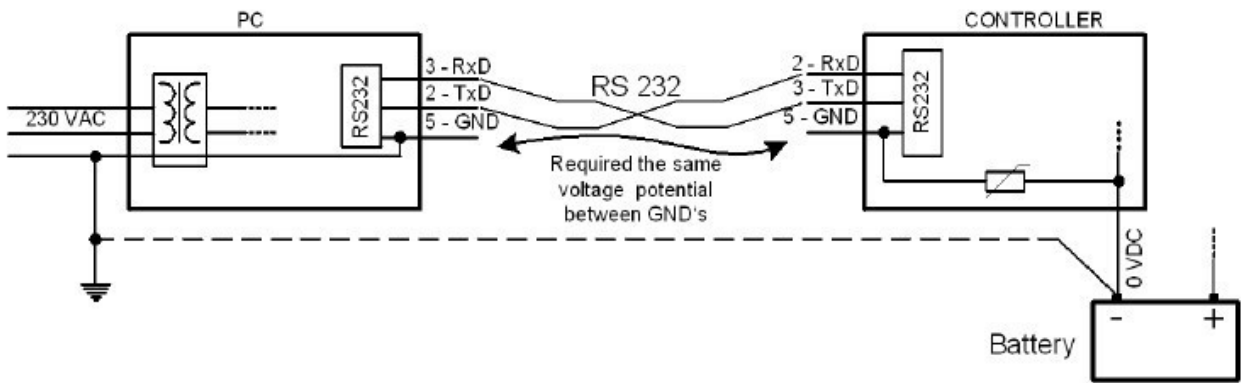
直接连接到电脑

IntelLite 可以通过可选择的 IL-NT-RS232 线来直接和电脑连接。

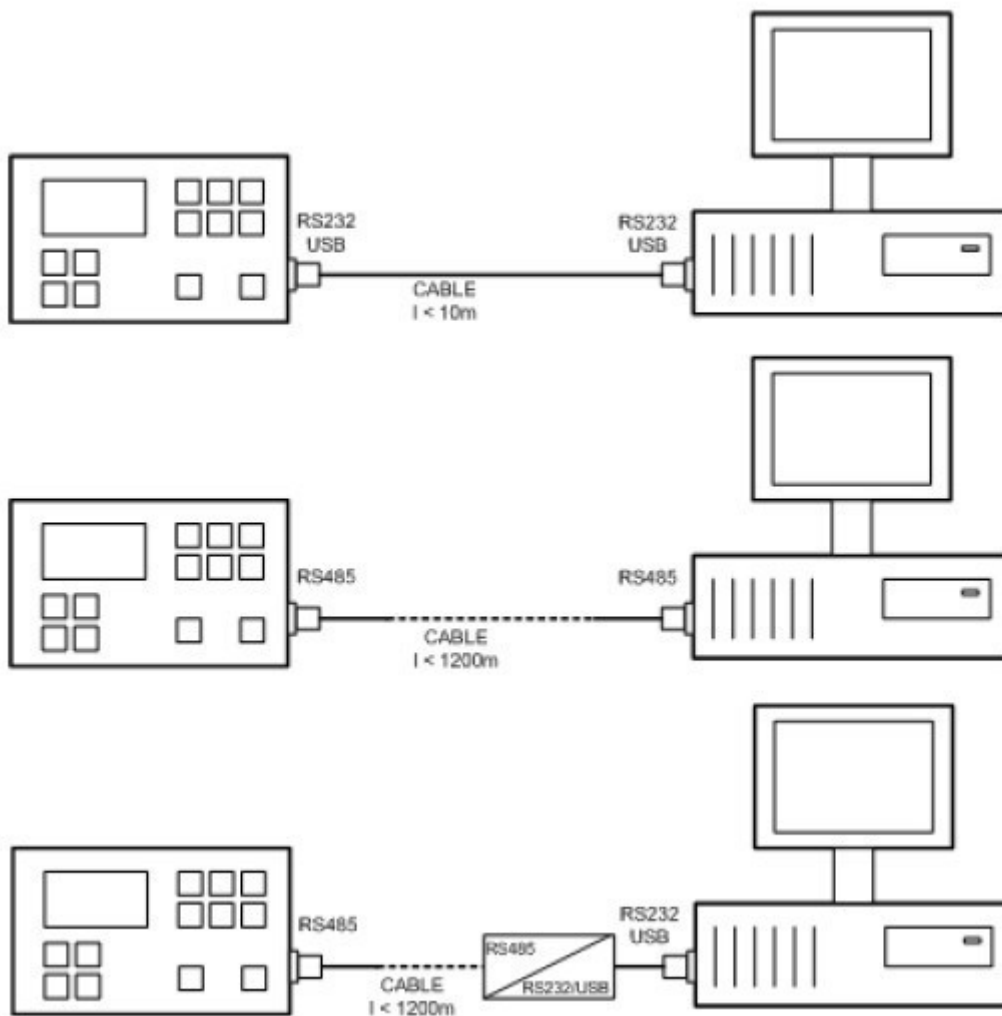
推荐使用科迈的 AT-LINK1.8 米的线或者使用十字交叉通信电缆与 DB9 内孔连接器以及信号接收的 RX, TX, GND 的 232 接口。

提示：

在第一个直接连接之前确保在控制器和 PC 接地系统 - COM 端口（防止供给不一致的直流电源）是相同的。不能有任何两点之间的电压，否则的内部控制可逆的保险丝烧断。最简单的解决办法是保证个人电脑供应 240/220V 是免接地的（接地端子没有连接）。



RS232, USB 或 RS485 接口可以直接连接到 PC 上，设置点 COM1 模式和 COM2 模式（根据接口的使用情况）必须设置在直接连接的位置上。



直接电缆连接类型

以下模块可以用到直接连接到 PC 的：

- 1、IL-NT-232
- 2、IL-NT-RS232-485
- 3、IL-NT-S-USB(USB 简便拆装模块)

控制器的 RS232 或 USB 接口使用 COM1 端口，RS485 则使用 COM2 端口。

Pc 软件—LiteEdit

在 PC（直接或调制解调器连接）必须安装的是 COMAP 的软件包 LiteEdit。（基于 Windows 95 或更新的平台）

LiteEdit 可以：

- 阅读参数
- 调整所有的设定点
- 控制发动机
- 对控制器进行配置
- 选择软件配置
- 修改报警输入和输出
- 修改密码，命令和和保护
- 直接连接、调制解调器和因特网通信

Modbus 协议

在 IL 串口进行功能选择，是通过设定点 COMx 模式的基本设置

- 57600 个基点，8 个数据位，1 个停止位，无奇偶校验
- RTU 模式转移
- 功能 3（阅读寄存器）
- 功能 6（阅读寄存器）
- 功能 16（阅读寄存器）
- 对传入消息的响应发送最低 4.096 毫秒后，信息接收延迟
- 在 Modbus 通讯协议的完整描述可以在 Modbus 协议参考指南中找到 MBUS - 300 和开放的 Modbus 规范 1.0 版。这两份文件的网址：
<http://www.modicon.com/openmbus/>。

传播对象与登记

所有用于通信的数据作为控制器中的沟通对象的代表性。通信的对象是代表控制器中的内存 N 字节数组的唯一 16 位数字通信对象。登记册，根据 Modbus 通讯协议，代表了两个字节的通信功能，是由 16 位寄存器地址引用。进一步的沟通渠道和沟通的对象数量将始终作为登记的地址及通信对象的长度常用的功能说明，将由几个寄存器。只要一个沟通对象可以读取或写入一个通信功能。

注意：

要获取数字通信的对象是可以下载的实际控制器的协议，从控制器或线（端子），归档，从 LiteEdit 软件功能使用“出口数据”。

通信对象列表（默认情况下出口的 IL- NT-MRS16 的档案）

Setpoints of MRS16:

Name	Firmware ver.	Application	Date	App. ver.	Ser. num.	Filename
IL-NT	IL-NT-1.5 R:22.10.2009	MRS16	22.10.2009	1,5	12345678	IL-NT-MRS16- 1.5.AIL

Group	Name	Value	Dimension	Password	Com. obj.	Low limit	High limit	Data type
Basic Settings	Gen-set Name	IL-NT		No	8637			Short string
Basic Settings	Nominal Power	200 kW		No	8276	1	5000	Unsigned 16
Basic Settings	Nomin Current	350 A		No	8275	1	10000	Unsigned 16
Basic Settings	CT Ratio	2000 /5A		No	8274	1	5000	Unsigned 16
Basic Settings	PT Ratio	1,0/1		No	9579	0,1	500,0	Unsigned 16
Basic Settings	NomVolts Ph-N	231 V		No	8277	80	20000	Unsigned 16
Basic Settings	NomVolts Ph-Ph	400 V		No	11657	138	35000	Unsigned 16
Basic Settings	Nominal Freq	50 Hz		No	8278	45	65	Unsigned 16
Basic Settings	Gear Teeth	120		No	8252	0	500	Unsigned 16
Basic Settings	Nominal RPM	1500 RPM		No	8253	100	4000	Unsigned 16
Basic Settings	ControllerMode	OFF		No	8315			String list
Basic Settings	Reset To MAN	DISABLED		No	9983			String list
Basic Settings	ControllerAddr	1		Yes	24537	1	32	Unsigned 8
Basic Settings	COM1 Mode	DIRECT		Yes	24522			String list
Basic Settings	COM2 Mode	DIRECT		Yes	24451			String list
Basic Settings	ModemIniString			No	24436			Long string
Basic Settings	ModbusComSpeed	9600 bps		No	24477			String list

Basic Settings	ConnectionType	3Ph4Wire	No	11628		String list
Engine Params	Starting RPM	25 %	No	8254	5	50 Unsigned 8
Engine Params	Starting Oil P	4,5 Bar	No	9681	0,0	10,0 Integer 16
Engine Params	Prestart Time	2 s	No	8394	0	600 Unsigned 16
Engine Params	MaxCrank Time	5 s	No	8256	1	60 Unsigned 8
Engine Params	CrnkFail Pause	8 s	No	8257	5	60 Unsigned 8
Engine Params	Crank Attempts	3	No	8255	1	10 Unsigned 8
Engine Params	Idle Time	12 s	No	9097	0	600 Unsigned 16
Engine Params	Min Stab Time	2 s	No	8259	1	10 Unsigned 16
Engine Params	Max Stab Time	10 s	No	8313	2	300 Unsigned 16
Engine Params	Cooling Speed	NOMINAL	No	10046		String list
Engine Params	Cooling Time	30 s	No	8258	0	3600 Unsigned 16
Engine Params	Stop Time	60 s	No	9815	0	240 Unsigned 16
Engine Params	Fuel Solenoid	DIESEL	No	9100		String list
Engine Params	D+ Function	DISABLED	No	9683		String list
Engine Params	ECU FreqSelect	DEFAULT	No	10266		String list
Engine Params	ECU SpeedAdj	50 %	No	9948	0	100 Unsigned 16
Engine Params	Fuel Pump ON	20 %	No	10100	-100	90 Integer 16
Engine Params	Fuel Pump OFF	90 %	No	10101	20	10000 Integer 16
Engine Params	TempSwitch ON	90-	No	8688	-100	10000 Integer 16
Engine Params	TempSwitch OFF	75-	No	8689	-100	10000 Integer 16
Engine Params	PowerSwitch ON	100 kW	No	11658	0	32000 Integer 16
Engine Params	PowerSwitchOFF	50 kW	No	11659	0	32000 Integer 16
Engine Protect	ProtectHoldOff	5 s	No	8262	0	300 Unsigned 16
Engine Protect	Horn Timeout	10 s	No	8264	0	600 Unsigned 16
Engine Protect	Overspeed Sd	115 %	No	8263	50	150 Unsigned 16
Engine Protect	AI1 Wrn	2,0 Bar	No	8369	-10,0	1000,0 Integer 16
Engine Protect	AI1 Sd	1,0 Bar	No	8370	-10,0	1000,0 Integer 16
Engine Protect	AI1 Del	3 s	No	8365	0	900 Unsigned 16
Engine Protect	AI2 Wrn	80 °C	No	8375	-100	10000 Integer 16
Engine Protect	AI2 Sd	90 °C	No	8376	-100	10000 Integer 16
Engine Protect	AI2 Del	5 s	No	8371	0	900 Unsigned 16
Engine Protect	AI3 Wrn	20 %	No	8381	-100	10000 Integer 16
Engine Protect	AI3 Sd	10 %	No	8382	-100	10000 Integer 16
Engine Protect	AI3 Del	10 s	No	8377	0	900 Unsigned 16
Engine Protect	Batt Overvolt	36,0 V	No	9587	18,0	40,0 Integer 16
Engine Protect	Batt Undervolt	18,0 V	No	8387	8,0	40,0 Integer 16
Engine Protect	Batt Volt Del	5 s	No	8383	0	600 Unsigned 16
Engine Protect	WrnMaintenance	9999 h	No	9648	0	10000 Unsigned 16

Gener Protect	Overload Sd	120 %	No	8280	0	200 Unsigned 16
Gener Protect	Overload Del	5,0 s	No	8281	0,0	600,0 Unsigned 16
Gener Protect	Short Crct Sd	250 %	No	8282	100	500 Unsigned 16
Gener Protect	Short Crct Del	0,00 s	No	9991	0,00	10,00 Unsigned 16
Gener Protect	Amps IDMT Del	4,0 s	No	8283	1,0	60,0 Unsigned 16
Gener Protect	Amps Unbal Sd	50 %	No	8284	1	200 Unsigned 16
Gener Protect	Amps Unbal Del	5,0 s	No	8285	0,0	600,0 Unsigned 16
Gener Protect	Gen >V Sd	110 %	No	8291	70	200 Unsigned 16
Gener Protect	Gen <V Sd	70 %	No	8293	0	110 Unsigned 16
Gener Protect	Gen V Del	3,0 s	No	8292	0,0	600,0 Unsigned 16
Gener Protect	Volt Unbal Sd	10 %	No	8288	1	200 Unsigned 16
Gener Protect	Volt Unbal Del	3,0 s	No	8289	0,0	600,0 Unsigned 16
Gener Protect	Gen >Freq Sd	110,0 %	No	8296	85,0	200,0 Unsigned 16
Gener Protect	Gen <Freq Sd	85,0 %	No	8298	0,0	110,0 Unsigned 16
Gener Protect	Gen Freq Del	3,0 s	No	8297	0,0	600,0 Unsigned 16
Extension I/O	IOM AI1 Wrm	0 U4	No	8762	-100	10000 Integer 16
Extension I/O	IOM AI1 Sd	0 U4	No	8766	-100	10000 Integer 16
Extension I/O	IOM AI1 Del	5 s	No	8770	0	900 Unsigned 16
Extension I/O	IOM AI2 Wrm	0 U5	No	8763	-100	10000 Integer 16
Extension I/O	IOM AI2 Sd	0 U5	No	8767	-100	10000 Integer 16
Extension I/O	IOM AI2 Del	5 s	No	8771	0	900 Unsigned 16
Extension I/O	IOM AI3 Wrm	0 U6	No	8764	-100	10000 Integer 16
Extension I/O	IOM AI3 Sd	0 U6	No	8768	-100	10000 Integer 16
Extension I/O	IOM AI3 Del	5 s	No	8772	0	900 Unsigned 16
Extension I/O	IOM AI4 Wrm	0 U7	No	8765	-100	10000 Integer 16
Extension I/O	IOM AI4 Sd	0 U7	No	8769	-100	10000 Integer 16
Extension I/O	IOM AI4 Del	5 s	No	8773	0	900 Unsigned 16
Extension I/O	IOM AI1 Calibr	0 U4	No	8793	-1000	1000 Integer 16
Extension I/O	IOM AI2 Calibr	0 U5	No	8794	-1000	1000 Integer 16
Extension I/O	IOM AI3 Calibr	0 U6	No	8795	-1000	1000 Integer 16
Extension I/O	IOM AI4 Calibr	0 U7	No	8796	-1000	1000 Integer 16
Date/Time	Time Stamp Per	60 min	No	8979	0	240 Unsigned 8
Date/Time	SummerTimeMod	DISABLED	No	8727		String list
Date/Time	Time	0:00:00	No	24554		Time
Date/Time	Date	1.1.2006	No	24553		Date
Date/Time	Timer1Function	No Func	No	11660		String list
Date/Time	Timer1 Repeat	NONE	No	10045		String list
Date/Time	Timer1 ON Time	5:00:00	No	10042		Time
Date/Time	Timer1Duration	5 min	No	10044	1	1440 Unsigned 16
Date/Time	Timer2Function	No Func	No	11661		String list

Date/Time	Timer2 Repeat	NONE	No	10202		String list
Date/Time	Timer2 ON Time	5:00:00	No	10199		Time
Date/Time	Timer2Duration	5 min	No	10201	1	1440 Unsigned 16
Sensors Spec	AI1Calibration	0,0 Bar	No	8431	-100,0	100,0 Integer 16
Sensors Spec	AI2Calibration	0 °C	No	8407	-1000	1000 Integer 16
Sensors Spec	AI3Calibration	0%	No	8467	-1000	1000 Integer 16
SMS/E-Mail	Yel Alarm Msg	OFF	No	8482		String list
SMS/E-Mail	Red Alarm Msg	OFF	No	8484		String list
SMS/E-Mail	TelNo/Addr Ch1		No	9597		Long string
SMS/E-Mail	TelNo/Addr Ch2		No	9598		Long string

Values of MRS16:

Name	Firmware ver.	Application	Date	App. ver.	Ser. num.	Filename
IL-NT	IL-NT-1.5 R:22.10.2009	MRS16	22.10.2009	1,5	12345678	IL-NT-MRS16-1.5.AIL

Group	Name	Value Dimension	Com. obj. Data type
Engine	RPM	1500 RPM	8209 Unsigned 16
Engine	ECU State	[010]	10034 Binary 8
Engine	Fuel Rate ECU	0,0 L/h	9860 Unsigned 16
Engine	Cool Temp ECU	22 °C	9855 Integer 16
Engine	IntakeTemp ECU	20 °C	9878 Integer 16
Engine	Oil Press ECU	0,0 Bar	10354 Integer 16
Engine	BoostPress ECU	0,0 Bar	9877 Unsigned 8
Engine	Oil Temp ECU	22 °C	9857 Integer 16
Generator	Gen kW	150 kW	8202 Integer 16
Generator	Gen kW L1	50 kW	8524 Integer 16
Generator	Gen kW L2	50 kW	8525 Integer 16
Generator	Gen kW L3	50 kW	8526 Integer 16
Generator	Gen kVAr	15 kVAr	8203 Integer 16
Generator	Gen kVAr L1	5 kVAr	8527 Integer 16
Generator	Gen kVAr L2	5 kVAr	8528 Integer 16
Generator	Gen kVAr L3	5 kVAr	8529 Integer 16
Generator	Gen kVA	153 kVA	8565 Integer 16
Generator	Gen kVA L1	51 kVA	8530 Integer 16
Generator	Gen kVA L2	51 kVA	8531 Integer 16
Generator	Gen kVA L3	51 kVA	8532 Integer 16
Generator	Gen PF	1,00	8204 Integer 8
Generator	Gen Load Char	R	8395 Char
Generator	Gen PF L1	1,00	8533 Integer 8

Generator	Gen Ld Char L1	R	8626 Char
Generator	Gen PF L2	1,00	8534 Integer 8
Generator	Gen Ld Char L2	R	8627 Char
Generator	Gen PF L3	1,00	8535 Integer 8
Generator	Gen Ld Char L3	R	8628 Char
Generator	Gen Freq	50,0 Hz	8210 Unsigned 16
Generator	Gen V L1-N	230 V	8192 Unsigned 16
Generator	Gen V L2-N	230 V	8193 Unsigned 16
Generator	Gen V L3-N	230 V	8194 Unsigned 16
Generator	Gen V L1-L2	398 V	9628 Unsigned 16
Generator	Gen V L2-L3	398 V	9629 Unsigned 16
Generator	Gen V L3-L1	398 V	9630 Unsigned 16
Generator	Gen A L1	41 A	8198 Unsigned 16
Generator	Gen A L2	41 A	8199 Unsigned 16
Generator	Gen A L3	41 A	8200 Unsigned 16
Controller I/O	Battery Volts	24,3 V	8213 Integer 16
Controller I/O	D+	5,7 V	10603 Integer 16
Controller I/O	Oil Pressure	15,6 Bar	8227 Integer 16
Controller I/O	Engine Temp	50 °C	8228 Integer 16
Controller I/O	Fuel Level	99 %	8229 Integer 16
Controller I/O	Bin Inputs	[111100]	8235 Binary 16
Controller I/O	Bin Outputs	[111100]	8239 Binary 16

Extension I/O IOM AI1		10 U4	8978 Integer 16
Extension I/O IOM AI2		20 U5	8759 Integer 16
Extension I/O IOM AI3		30 U6	8760 Integer 16
Extension I/O IOM AI4		40 U7	8761 Integer 16
Extension I/O IOM Bin Inp		[01000110]	8602 Binary 16
Extension I/O IOM Bin Out		[11011001]	8604 Binary 16
Extension I/O RA Bin Out		[100010010000000]	9849 Binary 16
Extension I/O IL-NT-BIO8		[xxxxxxxx]	11635 Binary 8
Statistics	Energy kWh	0	8205 Integer 32
Statistics	Energy kVArh	0	8539 Integer 32
Statistics	Run Hours	0,0 h	8206 Integer 32
Statistics	Num Starts	0	8207 Unsigned 16
Statistics	Maintenance	9999 h	9648 Unsigned 16
Statistics	Num E-Stops	0	11195 Unsigned 32
Statistics	Shutdowns	0	11196 Unsigned 32
IL Info	Engine State	#####	8330 Unsigned 16
IL Info	Breaker State	#####	8455 Unsigned 16
IL Info	Timer Text	#####	8954 Unsigned 16
IL Info	Timer Value	0 s	8955 Unsigned 16
IL Info	FW Version	0,0	8393 Unsigned 8
IL Info	Application	4	8480 Unsigned 8
IL Info	FW Branch	1	8707 Unsigned 8
IL Info	PasswordDecode	#####	9090 Unsigned 32
IL Info	DiagData	#####	10050 Unsigned 32
Date/Time	Time	#####	24554 Time
Date/Time	Date	#####	24553 Date

远程通讯

因特网连接

IL-NT 控制器可以使用互联网桥（IG-IB）连接到控制器的 RS232 端口互通过 LiteEdit 软件监控。或通过插入 IB-Lite 卡通信插入控制器的背面插槽。

推荐 ISDN 调制解调器

- Askey TAS-200E
- ASUScom TA-220ST
- Develo Microlink ISDN i

推荐 GSM 调制解调器

- Siemens M20, TC35, TC35i, ES75, MC39
- Wavecom M1200/WMOD2
- Wavecom - Maestro 20, dual 900/1800MHz.
- Wavecom – Fastrack M1306B, dual 900/1800 MHz (Fastrack M1206B is NOT recommended)
- FALCOM A2D, dual 900/1800MHz.

GSM 调制解调器设置

在开始 GSM 调制解调器的工作运行之前以需要为 GSM 正确安装程序。

GSM 调制解调器与 IL-NT 的配置程序需写入所有必要的 AT 命令。

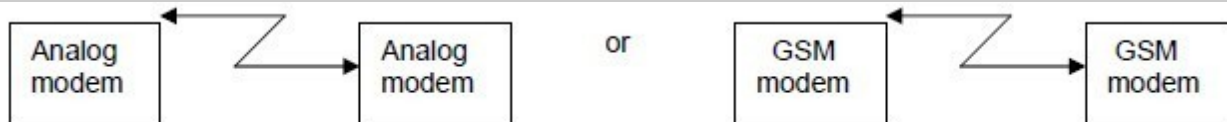
在 liteEdit 是独立的运行程序：

- 起动 MS Windows 的起动程序文件—LiteEdit-Gm_setup.exe.
- 选择 COM 端口
- 选择 IG-CU(=IS-CU) 或 IG-MU 单位
- 按 Setup 按键
- 按照 GSM 调制解调器安装程序命令窗口

典型真正的 GSM 数据通信的波特率是 80 至 90 个基点。

提示：

强烈建议使用两边的相同类型的调制解调器（IL 和 PC）的连接。



手机 SIM 卡设置

- 调整 GSM 调制解调器的 SIM 卡方式如下：
- 使数据连接（需要时）
- 没有 PIN 码

提示：

参照 IntelliCommunication 指导所有其他信息。

IL-NT-RD 远程显示软件

此章节是描述 IL-NT-RD 显示软件，其目的是作为一个信号和远程控制软件 IntelliLite - Nt 和 IntelliDrive Lite 控制器。它是可选的软件到控制器，不是标准控制器的固件。

一般说明

远程显示软件工作和 IntelliLite- Nt 的“远程显示和控制”或 IntelliDrive—Lite 控制器是一样的。主控制器可以从远程显示控制发电机组/发动机。所有远程显示屏（测量，设置点和历史记录）显示和主控制器相同的数据。控制器前面板工作方式是相同的。所有远程显示的 LED 显示灯和主控制器的 LED 灯是相同的。

注意

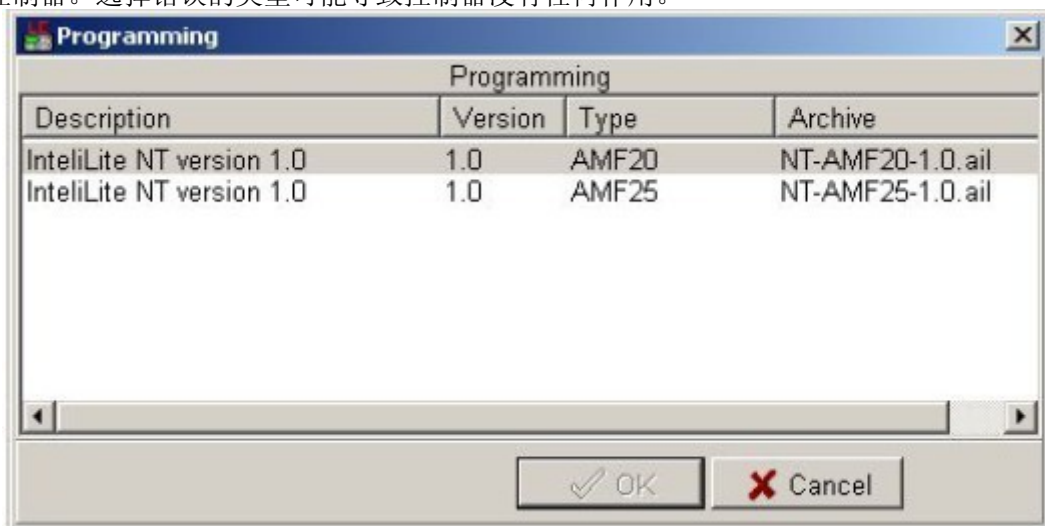
强烈建议使用同一类型和控制器模式的远程显示。只有在这种情况下是确保的所有按键的正确作用以及 LED 灯的显示。在另一个 HW 类型和主控制器的模式以及远程显示是不支持测试！

IL-NT-RD 软件安装

IL-NT-RD 远程显示固件安装是和任何其他的 IL-NT 固件 LiteEdit 使用的软件安装方式是一样的。请参阅有关 LiteEdit 升级固件的细节与参考指南。仅 IL-NT-RD 组成的固件，不是一个存档。

然而，当有 IL-NT-RD 在控制器的固件安装过程安装回原来的标准固件如下：

- 打开任何类型的网络连接。
- DDE 服务器将尝试打开该连接，但在红色的状态栏中会写失败错误信息。
- 在这个时刻到控制器 -> “编程与克隆” -> “程序设计和适当选择”！你想将固件程序下载到控制器。选择错误的类型可能导致控制器没有任何作用。



- 按 OK 按钮将程序固件下载到控制器
- 这可能需要关掉电源控制器电源，接通控制器的跳线和开关。按照相应的信息窗口。

- 完成编程后（可能需要关闭电源控制器，打开跳线和再次打开电源）打开配置窗口执行手动配置过程。
- 在某些情况下，“错误的设定点”的消息，可以发生在 DDE 服务器状态行和控制器受阻显示“初始化”状态。使用控制器 - > “重置从初始状态菜单项，把控制器的正常运作。要确保您有检查所有设定点之前。

警告：

检查统计值“发动机时间”之后做固件升级。如有必要时调整参数。

IL-NT-RD 数据线

IL-NT-RD 可通过 RS232 或 RS485 通讯线连接到 InteliLite-NT 或 InteliDrive-Lite 制器。它最多只可以连接两个远程显示器的一个主控制器。如果他们使用不同的 COMs 通讯口。它不支持连接两个或多个远程显示的一个通信线路，例如：RS485，它可以在所有时间监测仅一个远距离的主控制器。

连接过程

打开远程显示电源后自动搜索主连接任何一个主控制器。它开始从 COM1 搜寻主控制器地址 1 到 32，之后从 COM2 地址 1 到 32。远程显示尝试 2 种连接通讯速度 38400 bps 和 56000bps。

在显示的文本过程中“检测...”屏幕下会显示进度栏”从 0 到 100%。此检测过程大约 10 到 15 秒钟。5 秒的暂停过程持续直到主控制器兼容再次发现。

不支持的控制器类型，不支持的应用程序，或控制器无法连接跳过在搜查过程。

控制器型号选择

IL-NT-RD 自动搜索连接类型控制器

故障连接

有几个原因远程显示无法连接主控制器：

- 1、不支持的控制器型号的连接，例如. IGS-NT, ID-DCU, IC-NT, IGS-CU, etc.)
- 2、主控制器不支持的硬件
- 3、主控制器的配置表报错
- 4、主控制器的 COMx 模式设置错
- 5、错误的连接线，通信故障

RS232 直接连接

Hw 模块：

IL-NT-RS232

主控制器设置：

控制器地址=1...32

COM1 模式= 直接

长达 2 米线:

我们建议使用我们的标准 AT 一连接线。



长达 10 米线

虽然三线 (TXD, RxD, 接地) RS232 连接能够直接通信, 我们还是推荐使用标准的零调制解调器去实现控制器和远程显示的本地连接电缆。

IL-NT/ID-Lite connector D-SUB9 female	IL-NT-RD connector D-SUB9 female
RxD 2	3 TxD
TxD 3	2 RxD
GND 5	5 GND

远程 RS485 或者 RS232 直接连接

HW 模块:

IL-NT-RS232-485

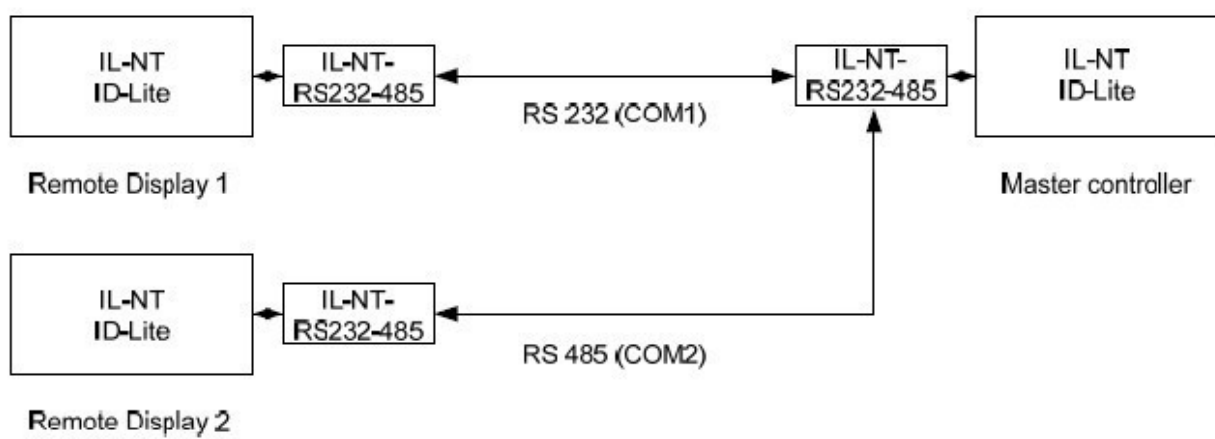
长达 1000 米连接线 (仅限于 RS485)



OR



OR



实例 1) RS232
 主控制器设置:
 控制器地址=1...32
 COM1 模式=直接

实例 2) RS485
 主控制器设置:
 控制器地址=1...32
 COM2 模式=直接

实例 3) RS232+RS485

主控制器设置:

控制器地址=1...32

COM1 模式=直接

COM2 模式=直接

它有可能会通过 RS232 直接连接以及通过 IL-NT-RS232 模块一侧或者 IL-NT-RS232-485 模块的一侧来连接的。

替代外部连接器使用的 RS232-RS422/485:

要求外部的连接:

ADVANTECH-ADAM4520: RS232 到 RS422/485 转接, DIN 导轨, 自动管理 RS485 bus, 外部没有数据流量控制信号。电流隔离, 波特率是 38400 或 56000bps.

任何连接的 RS-232 到 RS422/485 转换器被设置为被动 DSR 信号 (当 DSR 连接) 之后打开开关。

功能说明

远程显示 IL-NT-RD 是用于和主模块 Intelite-NT 或者 InteliDrive Lite 控制器的控制和远程显示。这两个有特别重要的建议, 远程显示和主模块控制器使用同样的 HW 类型和模式, 另一种类型的主模式和远程显示是不支持的, 也没有测试。所有的远程显示的 LED 等和主控制器的 LED 灯显示状态是一样的, 面板上的按键功能两边都是一样的, 可以从远程显示以及主控制器控制发电机组/引擎。用户可以切换屏幕, 设置密码, 更改设定点和查看历史记录。

所有的 IL-NT-RD 屏幕初始化, 测量, 显示设置点和历史显示和主控制器相同的。

主设备不连接的远程显示始终能够工作。

中断控制器和远程显示的线对主控制器是没有影响的。

配置从主控制器的下载之后远程显示跳转到主控制器初始化屏幕和所有的 LED 闪烁。

按 PAGE 按键 3 秒钟后它可以切换到远程显示器屏幕初始化, 检查控制器使用的版本和序列号以及通信状态

SW 兼容性

IL-NT-RD sw. 版本 1.1 是兼容主要的 SW:

- 所有的 Intelite-NT 标准软件版本是 1.1
- 所有的 ID-lite 标准软件是 1.0
- 选择 IL-NT 和 ID-Lite 的顾客区别
和以后同样的 IL-NT, 可能需要 ID-Lite 版本升级的 IL-NT-RD 软件

维护保养

更换内部蓄电池

每 5-7 年内部备用电池应该更换。更换电池，如果内部蓄电池报警低发生。按照以下说明：

- 1、拆开控制器的端子和从控制台移开控制器。
- 2、使用平面螺丝刀或其他合适的工具打开后盖。



- 3、移开所有的插卡模块。

4、这种电池是扣在电路板上的一个位置上。用锋利的螺丝刀移开旧的电池以及装入新的电池。只使用 CR1225 锂电池。



- 5、插回单元模块到控制器
- 6、盖回原来的后盖，对齐扣的位置使用轻微的力气扣好盖板。注意的盖在正确的位置，不能反了！
- 7、打开直流电源，调整日期和时间并核对所有的设定参数。

详细的技术数据

输入/输出概述

Model	BIN	BOUT	AI	AOUT	COM1	COM2	CAN	RPM	Gen. Voltage	Mains Voltage	Gen. Current
IL-NT MRS10	6	6	3	8*	Y*	Y*	N	Y	Y	N	Y
IL-NT MRS11	6	6	3	8*	Y*	Y*	N	Y	Y	N	Y
IL-NT MRS15	6	6	3	8*	Y*	Y*	Y	Y	Y	N	Y
IL-NT MRS16	6	6	3	8*	Y*	Y*	Y	Y	Y	N	Y

注意:

*关于可以选择的插卡模块

Y-可用的到的

N-没有的

发电机保护

ComAp 发电机组控制器提供以下的发电机保护范围。
对于每一个保护可能用的到的可调范围和时间延迟。

对招表和 ANSI 代码:

ANSI code	Protection	IL-NT MRS10	IL-NT MRS11	IL-NT MRS15	IL-NT MRS16
59	Overvoltage	*	*	*	*
27	Undervoltage	*	*	*	*
47	Voltage Assymetry	*	*	*	*
81H	Overfrequency	*	*	*	*
81L	Underfrequency	*	*	*	*
50+51	Overcurrent	***	***	*	*
46	Current Unbalance	*	*	*	*
32	Overload	*	*	*	*
51N+64	Earth Fault	-	-	-	-
32R	Reverse Power	-	-	-	-
25	Synchronism Check	-	-	-	-
47	Phase Rotation	**	**	**	**
37	Undercurrent	-	-	-	-
55	Power Factor	-	-	-	-
71	Gas (Fuel) Level	*	*	*	*

注意:

- 不可用的
- * 可能用的到的
- ** 固定的设置
- *** 仅断路器

语言支持

在 IL-NT 固件版本 1.5 支持以下语言代码页：

Code page	Language	Windows code
0	West European languages	Windows 1252
134	Chinese	GB 2312
162	Turkish	Windows 1254
177	Hebrew	Windows 1255
204	Russian	Windows 1251
238	East European languages	Windows 1250

直流电源

电源电压	8—36V DC
能耗	40—430mA 取决于电源电压和温度
能耗取决于电源电压	0.104A 在 8VDC 0.080A 在 12VDC 0.051A 在 24VDC 0,044A 在 30VDC 0,040A 在 36VDC
允许电源电压掉电的瞬间 电池电压最低压降的界限	在 10V 时候是小于 100ms. 最小恢复 8V 24V 的 2%

注意：

电源电压下降到 7V 显示器的背光关闭。
短期电压降（例如：发动机在盘车时间）不会影响运作。

工作条件

IL-NT 工作温度	-20 到+70 度
IL-NT LT [#]	-40 到+70 度
储存温度	-30 到+70 度
面板防护等级	IP65
湿度	95%在无冷凝
符合标准	EN61010-1:95 +A1:97
低压标准	EN50081-1:94 EN50081-2: 96 EN50082-1:99 EN50081-2: 97
震动	5-25Hz ±1.6mm 25-100Hz a=4 g
缓冲装置	a=200m/s ²

#低温型

即使其他电子元件在更广泛的温度范围内工作。但液晶显示控制器的限制工作温度范围-20°C - +70 °，

内部预热箔安装在 IntelliLite^{NT} 扩展显示处扩大工作温度范围。预热起动取决于温度低于 5 度和预热温度电源和电源电压。

技术数据

	IL-NT 标准	订货编码: IL-NT-xxxx LT
工作温度	-20 度—+70 度	-40 度—+70 度
储存温度	-30 度—+80 度	-30 度—+80 度

预热箔增加控制器的电流消耗

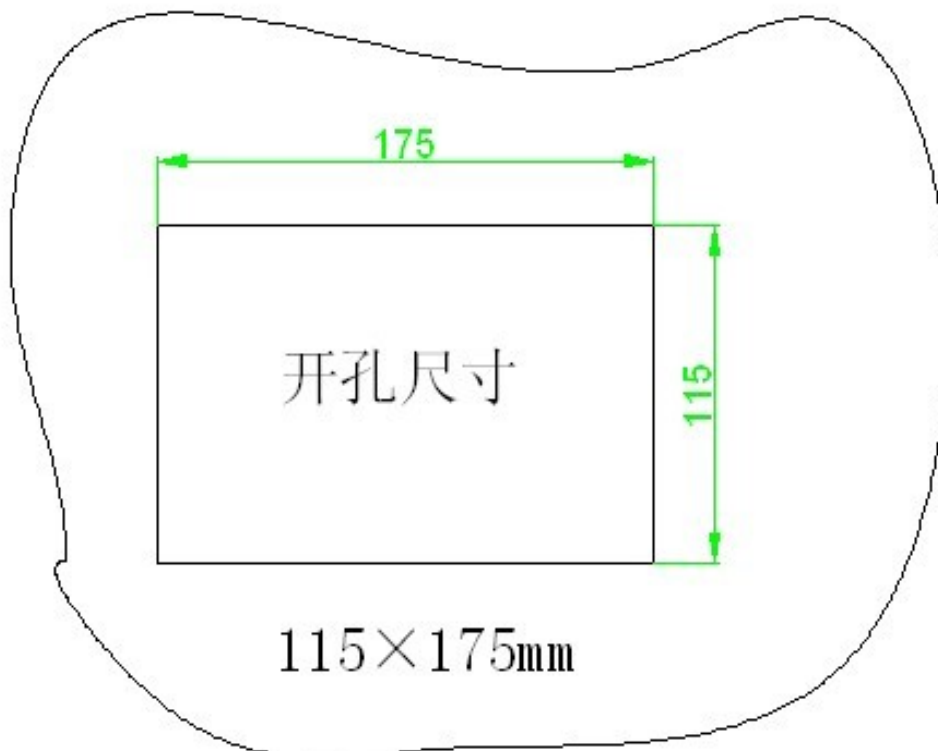
控制器的消耗量在	无预热	外界环境温度		
		0 度	-20 度	-40 度
12VDC	80mA	+75mA	+210mA	+325mA
24VDC	51mA	+31mA	+100mA	+175mA

在-30度接通开关几分钟后 IntelliLite LT 立即工作，并可以显示。

尺寸、重量及开孔尺寸

尺寸	180×125×55mm
重量	450g

开孔尺寸



发电机

额定频率	50-60HZ
频率测量公差	0.2HZ

电流输入

额定电流输入	5A
负载 (CT 输出阻抗)	<0.1 Ω
CT 输入负压	<0.2VA 通过相线 (In=5A) 、
最低测量 CT 电流	10A
电流测量偏差	额定电流的 2%
Ct 最大电流测量峰值	150A/1S
最短恒向电流	12A

电源输入

测量电源范围	0-277 VAC 相电压 0-480 VAC 线电压
最大测量电压	340 VAC 相电压 600 VAC 线电压
输入电阻	0.6M Ω 相电压 0.3M Ω 线电压
电压测量偏差	额定电压的 2%
耐电压等级	111/2 (EN61010)

二进制输入和输出

二进制输入

二进制输入数量	6
最大电流	0.5A
最大开断电压	36VDC

模拟量输入

没有电分离	
输入端口数量	3
分辨率	10bits
最大电阻范围	2500 Ω
电阻测量偏差	测量值的 2% \pm 2 Ω

速度传感器输入

传感器类型	发动机标准传感器 (推荐有屏蔽线的)
最小电压输入	2V pk-pk (从 4 Hz 到 4 KHz)
最大输入电压	50 V _{eff}
最小测量频率	4 Hz
最大测量频率	10 KHz
频率测量误差	0.2%

D+ 端子

充电 ALT D+功能:	
最大: 充电输出电流	300MA
确保充电电压值	电池电压的 80%

*CAN BUS 接口

有电流隔离	
最长 CAN 线长度	200 米
速率	250KBd
标称阻抗	120 Ω
线的类型	双绞线屏蔽线

下面的动态电缆参数是重要的, 尤其是最大长度 200 米的 CAN 总线和 32 -连接的 COM 单位:

标称速率	最小。75% (最大。4.4ns/m)
线径	最小 0.25mm ²
最大衰减	2db/100 米

推荐的工业自动化和过程控制电缆:

BELDEN (看 <http://www.belden.com>):

- 3082A DeviceBus for Allen-Bradley DeviceNet
- 3083A DeviceBus for Allen-Bradley DeviceNet
- 3086A DeviceBus for Honeywell SDS
- 3087A DeviceBus for Honeywell SDS
- 3084A DeviceBus for Allen-Bradley DeviceNet
- 3085A DeviceBus for Allen-Bradley DeviceNet
- 3105A Paired EIA Industrial RS485 cable

LAPP CABLE

- Unitronic BUS DeviceNet Trunk Cable
- Unitronic BUS DeviceNet Drop Cable
- Unitronic BUS CAN
- Unitronic-FD BUS P CAN UL/CSA

IL-NT RS232 接口 (可选择性的卡)

IL-NT 控制器的通信模块的端口。

最大的距离	10 米
最大速率	达到 57.6KBd (直接), 38.4KBd 模拟的 调整解调器 9.6KBd, 数字调制解调器 57.6KBd (MODBUS)

推荐外部的转换器:

ADVANTECH - ADAM 4520: RS232 to RS422/485 转接头, DIN rail, 自动管理的 RS485 BUS, 没有外部数据流控制信号, 电流隔离。

推荐内部的转换器:

ADVANTECH - PCL-745B 或 PCL745S : Dual port RS422/485 接口插卡, 自动管理的 RS485 BUS, 没有外部数据流控制信号, 电流隔离。

提示:

有关所有的 IL-NT 扩展模块和通讯模块请看 IL-NT, IC-NT 配件模块手册。

有关老的 IL-N1.2 SW 版本, 通讯速度是 19.2KBd (STD/直接), 模拟的调制解调器 19.2KBd, 数字调制解调器 9.6KBd, MODBUS—9.6/9.6KBd

IL-NT RS232-485 接口（可选择性的卡）

插入 IL-NT 控制器通讯模块端口

最远距离 10m (RS232), 1200m(1200)

最大速率 多达 57.6KbD(直接连接), 模拟 38.4KbD

调制解调器, 数字调制解调器为 9.6KbD. MODBUS—57.6KbDd

提示:

本模块支持 IL-NT 1.3 或更新的 SW 版本控制器。

IL-NT S-USB 接口（可选择性的卡）

插入 IL-NT 控制器通讯模块端口

最远距离 10m

最大速率 多达 57.6KbD(直接连接), 模拟 38.4KbD

调制解调器, 数字调制解调器为 9.6KbD. MODBUS—57.6KbDd

仅使用带屏蔽最长为 5 米的 A-B USB 通讯线

推荐使用的 USB 通讯线

USB-连接通讯线 1.8 米——科迈 A-B USB 通讯线

提示:

有关老的 IL-N1.2 SW 版本, 通讯速度是 19.2KbD (STD/直接), 模拟的调制解调器 19.2KbD, 数字调制解调器 9.6KbD, MODBUS—9.69.6KbD

IL-NT AOUT8 接口（可选择性的卡）

插入 IL-NT 控制器扩展模块端口:

PWM 输出数量	8
PWM 频率	250Hz
最大电流值	0.5A
最大开关电压值	36 VDC
输出阻抗	1 Ω
分辨率	10bits

IL-NT BI08 接口（可选择性的卡）

插入 IL-NT 控制器扩展模块端口:

8 专用引脚的插件, 在卡的终端可以配置为二进制输入或输出。

二进制输入

PWM 输出数量	8
输入阻抗	4.7K Ω
输入范围	0-36 VDC
打开电压值接触信号	< 0.8 VDC
关闭电压值接触信号	>2 VDC
最大打开电压值接触信号	8-36 VDC

二进制输出

输出数量	8
最大通过端口的电流	0.5A
最大的开关电流	2A

最大开关电压

36 VDC

提示:

二进制输入时没有电流产生的。

有关详细接线和说明请参阅有关 [IL-NT BIO8 Hybrid binary input/output module](#). 章节**IGS-PTM**

电源电压	8—36V DC
能耗	0.1A 取决于电源电压
尺寸大小	40×95×45mm, din(35mm)
接口通信	CAN
二进制输入和输出	看 IG-IOM
模拟量输出	看 IG-IOM

模拟量输入

没有电压隔离	
输入端口数量	4
分辨率	10bits
最大电阻范围	0—250 Ω
最大电压范围	0—100 mV
最大电流范围	0—20 mA
电阻测量偏差	测量值的 1%±2 Ω
电压测量偏差	测量值的 1.5%±1mV
电流测量偏差	测量值的 2.5%±0.5mA

IGL-RA15**电源**

电源电压	8—36 V DC
消耗	0.35-0.1A (+1A 蜂鸣报警输出)

工作条件

工作温度	-20...+70 度
储存温度	-40...+80 度
防护等级	IP65

尺寸和重量

尺寸	180x120x55mm
重量	950g

蜂鸣输出

最大电流	1A
最大开关电压	36V DC

工作电压	8—36 V DC
消耗	0.1A (+1A 蜂鸣报警输出)
尺寸大小	95×96×43mm din(35mm)
接口到控制器	RS232
接口到调整解调器	RS232
接口到以太网	RJ45 (10baseT)
工作温度	-30...+70 度
储存温度	-30...+70 度